

# ***PARTS LIST***

## **DLN-6390 DLN-6390-7 PARTS LIST**

下記 URL (PARTS Website/PC サイト) より、便利な検索機能のついた Web Parts Book をご利用頂けます。  
ご利用には会員登録が必要です。(無料)

<https://juki.aftama.com/JUKI/JA>

You can use a Web Parts Book with a convenient search function from the URLs (PARTS Website/PC-site)  
below. To use the PARTS Website, free membership registration is required.

<https://juki.aftama.com/JUKI/EN>

## HOW TO MAKE USE OF THIS PARTS LIST

### 1.Explanation of codes

1)"\*" mark.....means this part is changed from the previous parts book.

As to the details of the change, refer to the "List for information of change".

2)"#01".....refer to "Note" explanation at bottom of page.

### 2.Codes on the "Qty" column

- Each numeral indicates the number of parts required.
- "0.1" and "2.5" indicate the length (in meters) of the respective parts.

3.Parentheses mean that the corresponding part is a subpart that constructs an assembly part.

4.Dotted lines on the Figures indicate assembly parts.

## パーツリストご利用に際して

### 1."注記"欄の記号説明

1)"\*"印..... 前回のパーツブックに比較して今回変更された部品を意味します。  
変更内容は、"変更情報リスト"を参照してください。

2)"#01"..... ページ下の"注記"の説明を参照してください。

2.数量欄の数字は、個数を表し、0.1、2.5等の数値は、長さ(単位メートル)を表します。

3.数量欄の( )は、組部品を構成している子部品であることを意味します。

4.イラストページの-----枠は、組構成であることを意味します。

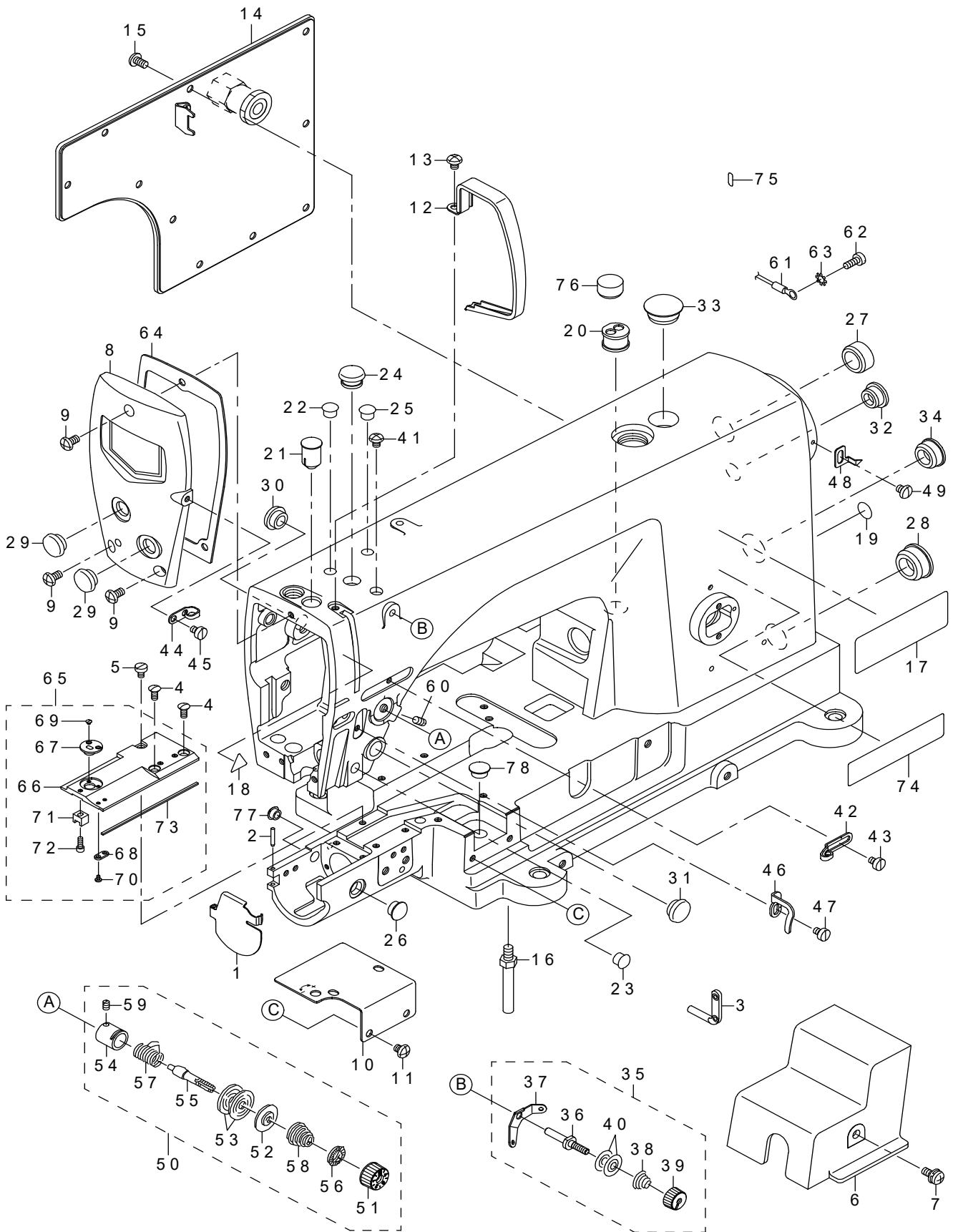
# CONTENTS

## 目次

1. MACHINE FRAME & MISCELLANEOUS COVER COMPONENTS.....	1
頭部・外装関係	
2. MAIN SHAFT & THREAD TAKE-UP LEVER COMPONENTS .....	3
上軸・天秤関係	
3. NEEDLE BAR, UPRIGHT SHAFT & HOOK DRIVING SHAFT COMPONENTS .....	5
針棒・立軸・下軸関係	
4. HAND LIFTER COMPONENTS .....	7
押さえ上げ関係	
5. FEED MECHANISM COMPONENTS .....	9
送り関係	
6. NEEDLE FEED MECHANISM COMPONENTS.....	11
針送り関係	
7. THREAD TRIMMER COMPONENTS (EXCLUSIVE PARTS FOR DLN-6390-7) .....	13
糸切り装置関係 (DLN-6390-7専用部品)	
8. WIPER COMPONENTS (EXCLUSIVE PARTS FOR DLN-6390-7).....	15
ワイパー関係 (DLN-6390-7専用部品)	
9. HEMMER COMPONENTS.....	16
ラッパ関係	
10. OIL LUBRICATION COMPONENTS.....	17
給油関係	
11. BELT COVER & BOBBIN COMPONENTS.....	19
ベルトカバー・糸巻関係	
12. THREAD STAND COMPONENTS.....	20
糸立装置関係	
13. PNEUMATIC & ELECTRIC COMPONENTS (EXCLUSIVE PARTS FOR DLN-6390-7) .....	21
空圧・電気関係 (DLN-6390-7専用部品)	
14. TABLE & STAND COMPONENTS (FOR JT-D720).....	23
脚卓関係 (JT-D720用)	
15. TABLE & STAND COMPONENTS (FOR JT-D729).....	25
脚卓関係 (JT-D729用)	
16. ACCESSORIE PARTS COMPONENTS .....	27
付属品関係	
17. EXCLUSIVE PARTS FOR DLN-6390 .....	29
DLN-6390 専用部品	
18. OPTIONAL PARTS COMPONENTS .....	31
オプション関係	
19. LIST FOR INFORMATION OF CHANGE.....	33
変更情報リスト	
NUMERICAL INDEX OF PARTS.....	34
索引	

# 1. MACHINE FRAME & MISCELLANEOUS COVER COMPONENTS

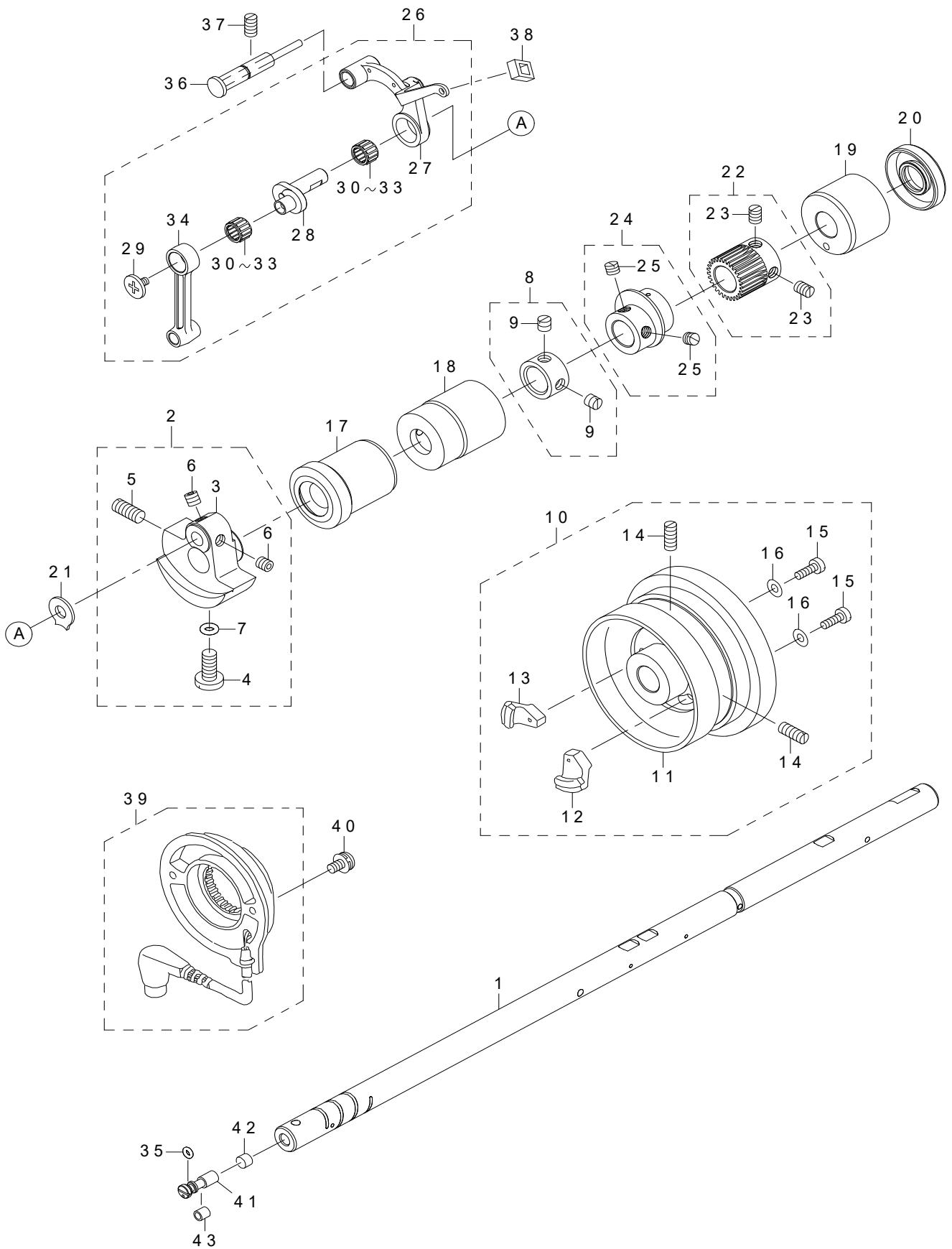
頭部・外装関係



REF.NO	NOTE	PART NO	DESCRIPTION	品名	Qty
1		400-03717	CYLINDER COVER	シリンダーカバー	1
2		400-68732	HINGE_PIN	ヒンジピン	1
3	#02	229-20706	TWO EYELET	フタツメイトカケ	1
4		SS-2110920-TP	SCREW 11/64-40 L=8.5	マルサラネジ 11/64-40 L=8.5	2
5		SS-6110670-TP	SCREW 11/64-40 L=6.5	マルヒラネジ	1
6		400-03725	GEAR COVER	ギヤカバー	1
7		SL-4051291-SC	SCREW M5X0.8 L=12	ナベコネジ セムス M5X0.8 L=12	1
8		400-03729	FACE PLATE COMPLETE	メンイタカンセイ	1
9		SS-4120915-SP	SCREW 3/16-28 L=9	ナベネジ 3/16-28 L=9	3
10		400-03730	ASSIST THROAT PLATE	ホジョハリイタ	1
11		SS-4120615-SP	SCREW 3/16-28 L=6	ナベネジ 3/16-28 L=6	4
12		400-16547	THREAD TAKE-UP LEVER COVER	デンビンカバー	1
13		SS-4120615-SP	SCREW 3/16-28 L=6	ナベネジ 3/16-28 L=6	1
14		400-03736	SIDE PLATE ASM.	マドイタクミ	1
15		SS-4120915-SP	SCREW 3/16-28 L=9	ナベネジ 3/16-28 L=9	10
16		229-01003	BED SCREW STUD	ベツトシチュウ	4
17		CM-3013000-01	SAFETY LABEL	トウブチュウイアンゼンシール (ヨコ)	1
18		CM-3002000-01	ATTENTION SEAL	コピケガチュウイシール (16)	1
19		229-01805	GROUND MARK	グラウンドマーク	1
20	#01	111-00104	MAGNET CORD RUBBER	マグコードゴム	1
21		400-03742	NEEDLE BAR RUBBER PLUG	ハリボウゴムキャップ	1
22		TA-0850604-R0	RUBBER PLUG	トメセン	1
23		TA-0850604-R0	RUBBER PLUG	トメセン	1
24		TA-1250705-R0	RUBBER PLUG	トメセン	1
25		TA-0850604-R0	RUBBER PLUG	トメセン	1
26		TA-1050504-R0	RUBBER PLUG	トメセン	1
27		TA-2101002-R0	RUBBER PLUG	トメセン	1
28		TA-2351004-R0	RUBBER PLUG	トメセン	1
29		TA-1250504-R0	RUBBER PLUG	トメセン	2
30		TA-1250504-R0	RUBBER PLUG	トメセン	1
31		TA-1250504-R0	RUBBER PLUG	トメセン	1
32		TA-1470704-R0	RUBBER PLUG	トメセン	1
33		TA-2100904-R0	RUBBER PLUG	トメセン	1
34		TA-2351004-R0	RUBBER PLUG	トメセン	1
35	#01	229-63458	THREAD TENSION ASM.	ダイチイトチョウシ (クミ)	1
36		229-45414	THREAD TENSION POST	ダイチイトチョウシボウ	(1)
37		229-45604	THREAD TENSION GUIDE	ダイチイトチョウシアンナイ	(1)
38		229-63409	THREAD TENSION SPRING	ダイチイトチョウシバネ	(1)
39		229-45703	THREAD TENSION NUT	ダイチイトチョウシナット	(1)
40		229-45802	THREAD TENSION DISK	ダイチイトチョウシザラ	(2)
41		SS-4120615-SP	SCREW 3/16-28 L=6	ナベネジ 3/16-28 L=6	1
42		400-03956	ARM THREAD GUIDE A	アームイトアンナイ A	1
43		229-21001	SCREW	アームイトアンナイAトメネジ	1
44		229-20607	ARM THREAD GUIDE B	アームイトアンナイB	1
45		SS-6110610-TP	SCREW 11/64-40 L=6	ヒラネジ 11/64-40 L=6	1
46		400-03957	ARM THREAD GUIDE C	アームイトアンナイ C	1
47		229-21001	SCREW	アームイトアンナイAトメネジ	1
48		400-03745	UPPER STOP INDICATOR	ウワテイシシン	1
49		SS-4120615-SP	SCREW 3/16-28 L=6	ナベネジ 3/16-28 L=6	1
50		236-26062	THREAD TENSION ASM. H	イトチョウシH (クミ)	1
51		236-26005	THREAD TENSION NUT	イトチョウシナット	(1)
52		229-21803	DISK STOPPER	イトチョウシザラオサエ	(1)
53		229-21506	THREAD TENSION DISK	イトチョウシザラ	(2)
54		229-45307	THREAD TENSION POST BASE	イトチョウシボウダイ	(1)
55		229-21209	THREAD TENSION POST	イトチョウシボウ	(1)
56		229-21407	ROTATION STOPPER	イトチョウシザラカイトンドメ	(1)
57		229-21605	THREAD TAKE-UP SPRING	イトトリバネ	(1)
58		229-62005	THREAD TENSION SPRING	イトチョウシバネ	(1)
59		SS-8090670-SP	SCREW 9/64-40 L=5.5	トメネジ 9/64-40 L=5.5	(1)
60		SS-8151150-TP	SCREW 15/64-28 L=10.5	トメネジ 15/64-28 L=10.5	1
61		229-51552	GROUND WIRE ASM.	アースコード (クミ)	1
62		SS-4120615-SP	SCREW 3/16-28 L=6	ナベネジ 3/16-28 L=6	1
63		WT-0530002-KS	TOOTHED WASHER D=5.3	ハツキザガネ D=5.3	1
64		400-03985	FACE PLATE PACKING	メンイタパッキン	1
65		400-03719	THROAT PLATE ASM.	ハリイタクミ	1
66		400-03720	THROAT PLATE	ハリイタク	(1)
67		400-03721	THROAT PLATE BUSHING	ハリイタブッシュ	(1)
68		400-03723	THROAT PLATE FIXED PLATE	ハリイタコテイタ	(1)
69		SS-1060210-TP	SCREW 3/32-56 L=2.2	サラネジ 3/32-56 L=2.2	(2)
70		SS-7060310-SP	SCREW 3/32-56 L=3	マルヒラネジ 3/32-56 L=3	(2)
71		400-68733	INNER_HOOK_STOPPER	中釜押え	(1)
72		SM-6030802-TP	SCREW M3X0.5 L=8	ロツカクアナボルト M3X0.5 L=8	(1)
73		400-14191	THROAT PLATE PACKING	ハリイタパッキン	(1)
74		400-08396	FEED DIAL NOTICE LABEL	オクリダイヤルチュウイシール	1
75		400-08253	MARKER COVER LABEL	コクテンカバーシール	1
76	#02	TA-1701002-R0	RUBBER PLUG	トメセン	1
77	#02	TA-0750404-R0	PLUG D=7.5 L=3.5	トメセン D=7.5 L=3.5	1
78	#02	TA-1050504-R0	RUBBER PLUG	トメセン	1
		NOTE(注記)	#01....FOR DLN-6390-7 #02....FOR DLN-6390	DLN-6390-7用 DLN-6390用	

## 2. MAIN SHAFT & THREAD TAKE-UP LEVER COMPONENTS

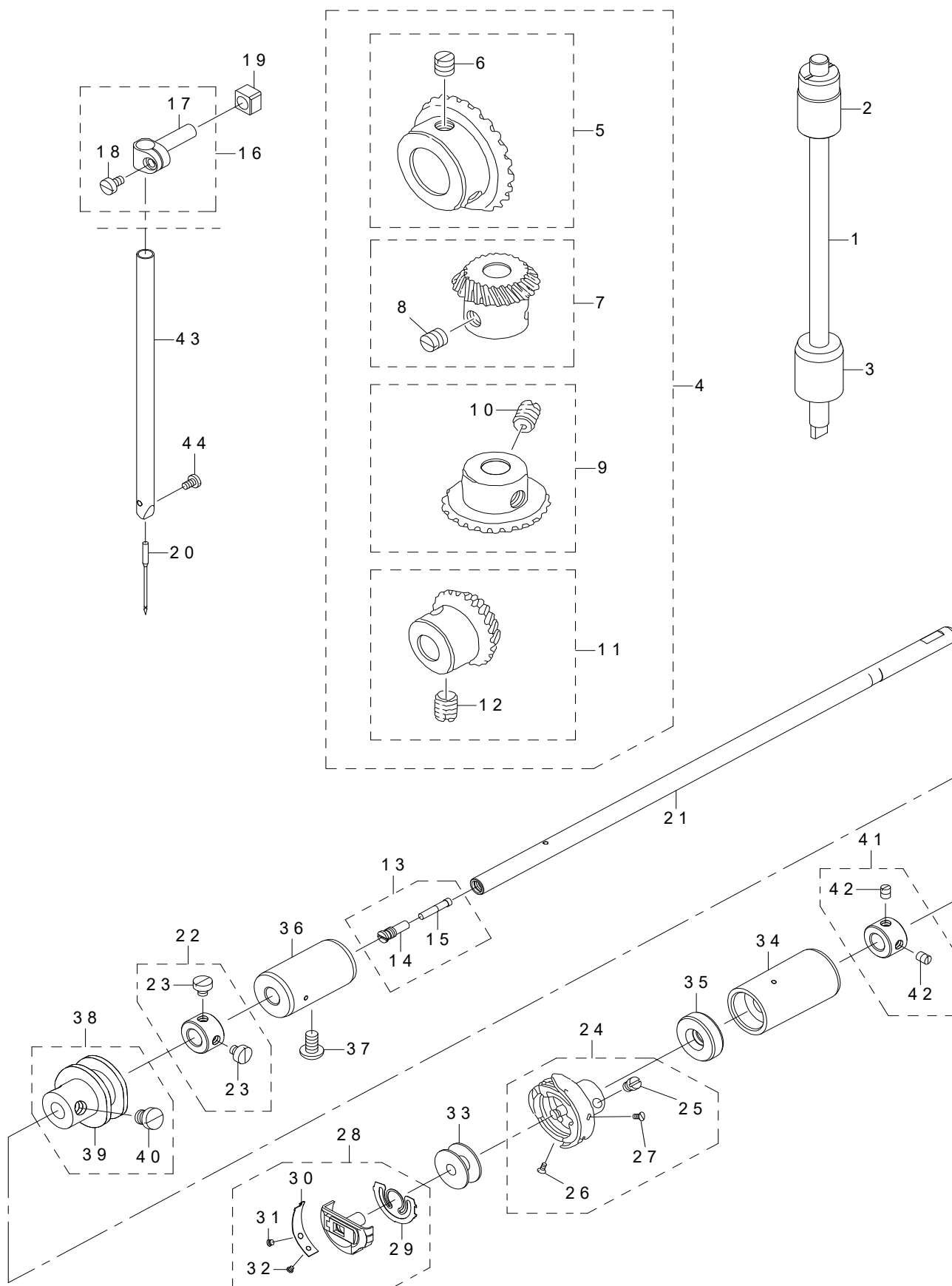
上軸・天秤関係



REF.NO	NOTE	PART NO	DESCRIPTION	品名	Qty
1		400-03762	MAIN SHAFT	ウワジク	1
2		400-03763	COUNTER WEIGHT ASM.	ツリアイスイクミ	1
3		400-03764	COUNTER WEIGHT	ツリアイスイ	(1)
4		SS-7681650-TP	SCREW 9/32-28 L=16	マルヒラネジ 9/32-28 L=16	(1)
5		SS-8681412-TP	SCREW 9/32-28 L=13.5	トメネジ 9/32-28 L=13.5	(1)
6		SS-8660612-TP	SCREW 1/4-40 L=6	止めねじ 1/4-40 L=6	(2)
7		RO-0442401-00	RUBBER RING	Oリング	(1)
8		229-04155	MAIN SHAFT THRUST COLLAR ASM.	ウワジクスラストウケ (クミ)	1
9		SS-8660610-TP	SCREW 1/4-40 L=6	トメネジ 1/4-40 L=6	(2)
10	#02	110-71495	HAND WHEEL ASM.	ハズミグルマクミ	1
11		110-71453	HAND WHEEL COMPL.	ハズミグルマ ケツゴウ	(1)
12		M4007-110-0AA	MAGNET FITTING BASE A ASM.	マグネット トリツケダイ A クミ	(1)
13		M4007-110-0AB	MAGNET FITTING BASE B ASM.	マグネット トリツケダイ B クミ	(1)
14		SS-8151550-SP	SCREW 15/64-28 L=15	トメネジ 15/64-28 L=15	(2)
15		SS-6111210-SP	SCREW 11/64-40 L=12	ヒラネジ 11/64-40 L=12	(2)
16		WP-0450801-SD	WASHER 4.5X10X0.8	ヒラザガネ 4.5X10X0.8	(2)
17		229-03207	MAIN SHAFT BUSHING FRONT	ウワジクマエメタル	1
18		112-02306	BUSHING INTERMEDIATE	ウワジク ナカメタル	1
19		110-02409	MAIN SHAFT BUSHING REAR	ウワジクウシロメタル	1
20		110-02508	OIL SEAL	メタル オイルシール	1
21		B1212-552-A00	COUNTERWEIGHT PROTECTING PLATE	ツリアイオモリ ホゴイタ	1
22		400-73223	ASSY_DECELERATION_GEAR_A	減速歯車A組	1
23		SS-8660810-TP	SCREW 1/4-40 L=8	トメネジ 1/4-40 L=8	(2)
24		112-10051	LEVEL CAM ASM.	ウワオクリスイヘイカム クミ	1
25		SS-8660530-TP	SCREW 1/4-40 L=4.5	トメネジ 1/4-40 L=4.5	(2)
26		400-03908	THREAD TAKE-UP LEVER ASM.	リンクテンピンケツゴウ	1
27		114-03961	THREAD TAKE-UP LEVER ASM.	リンクテンピン クミ	(1)
28		400-03909	NEEDLE BAR CRANK	ハリボウクランク	(1)
29		B1903-552-000	LEFT SCREW	ヒダリネジ	(1)
30	#01	B1905-541-A00	NEEDLE BEARING A	テンピン ニードルベアリング	(2)
31	#01	B1905-541-B00	NEEDLE BEARING	テンピン ニードルベアリング	(2)
32	#01	B1905-541-C00	NEEDLE BEARING	テンピン ニードルベアリング	(2)
33	#01	B1905-541-D00	NEEDLE BEARING	テンピン ニードルベアリング	(2)
34		400-16240	NEEDLE BAR CRANK ROD	ハリボウクランクロッド	(1)
35		RO-0291801-00	RUBBER RING	Oリング	1
36		110-39351	CRANK SHAFT ASM.	テンピンササエジク クミ	1
37		SS-8151150-TP	SCREW 15/64-28 L=10.5	トメネジ 15/64-28 L=10.5	1
38		229-19203	OIL PROTECTING RUBBER	テンピンアブラキリゴム	1
39	#02	229-37965	DYNAMO STATOR	ハツデンキステーター (クミ)	1
40	#02	SL-4051001-MZ	SCREW M5 L=9.6	ザガネツキ ナベコネジM5 L=9.6	2
41		B1213-552-000-A	OIL ADJUSTING PIN	クランクユリヨー チョーセツピン	1
42		B1226-552-000	ROLLER FELT	フェルト	1
43		B1215-552-000	OIL ADJUSTING COLLAR	クランク ユリヨー チョーセツカラー	1
		NOTE(注記)	#01....SELECTIVE PARTS #02....FOR DLN-6390-7	選択部品 DLN-6390-7用	

### 3. NEEDLE BAR, UPRIGHT SHAFT & HOOK DRIVING SHAFT COMPONENTS

針棒 · 立軸 · 下軸關係

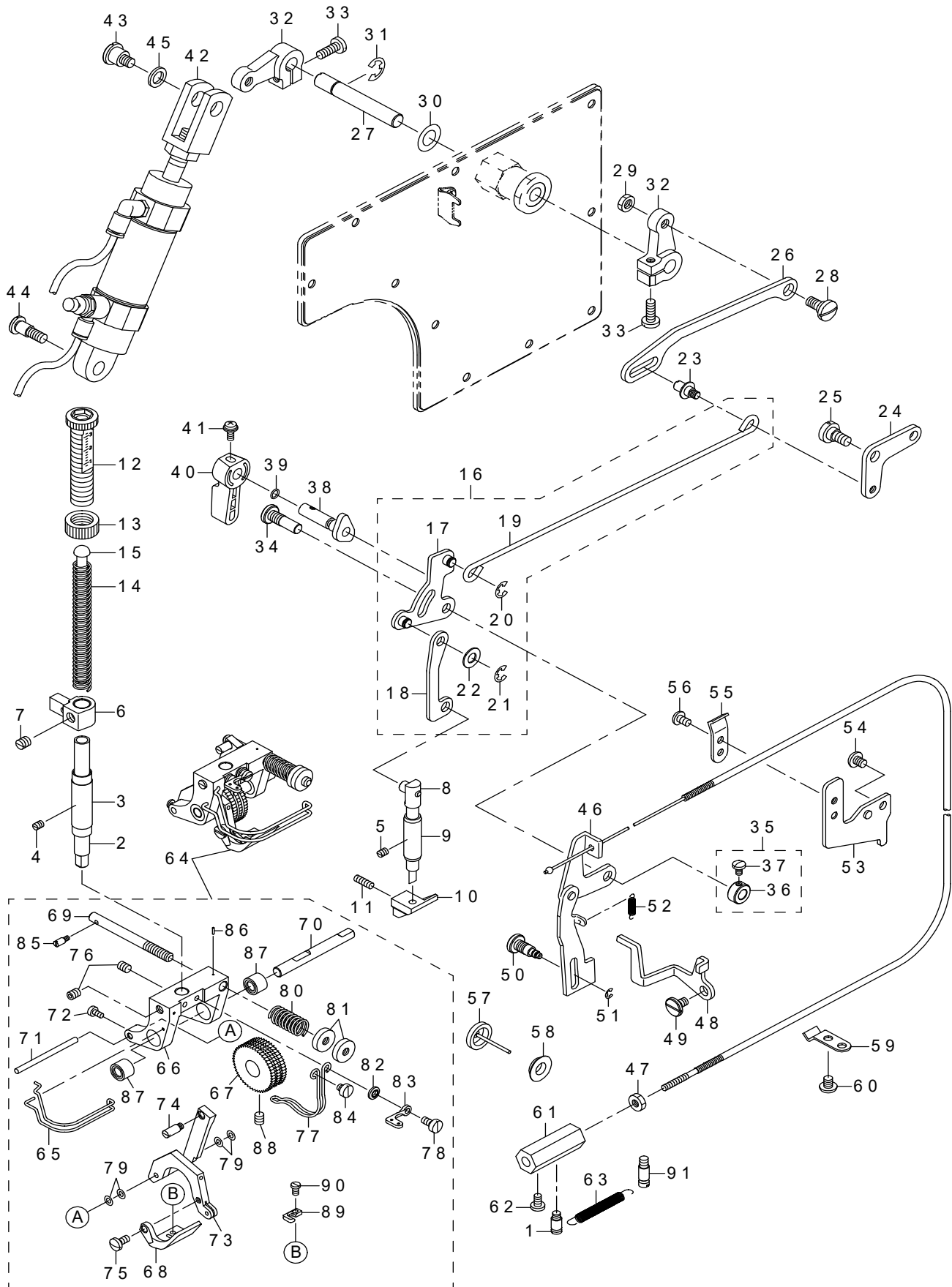




REF.NO	NOTE	PART NO	DESCRIPTION	品名	Qty
1		400-03771	UPRIGHT SHAFT	タテジク	1
2		229-05103	UPRIGHT SHAFT BUSHING UPPER	タテジクウワメタル	1
3		110-04207	UPRIGHT SHAFT BUSHING LOWER	タテジクシタメタル	1
4		B1306-155-0C0	GEAR & PINION ASM.	カサハグルマ ショーグ クミ	1
5		B1305-012-0A0	GEAR ASM.	ウワカサハグルマ ダイ クミ	(1)
6		SS-8660810-TP	SCREW 1/4-40 L=8	トメネジ 1/4-40 L=8	(2)
7		B1306-155-0A0	PINION ASM.	ウワカサハグルマ ショー クミ	(1)
8		SS-8660810-TP	SCREW 1/4-40 L=8	トメネジ 1/4-40 L=8	(2)
9		B1307-155-0A0	GEAR ASM. LARGE	シタカサハグルマ ダイ クミ	(1)
10		SS-8660810-TP	SCREW 1/4-40 L=8	トメネジ 1/4-40 L=8	(2)
11		B1308-155-0A0	PINION ASM.	シタカサハグルマ ショウ クミ	(1)
12		SS-8660810-TP	SCREW 1/4-40 L=8	トメネジ 1/4-40 L=8	(2)
13		114-04753	OIL SEAL SCREW	シモジクマエトメネジ クミ	1
14		229-16506	SET SCREW	シモジクマエトメネジ	(1)
15		114-04704	OIL WICK	シモジクマエトメネジユシン	(1)
16		B1411-552-0A0	NEEDLE BAR CONNECTING ASM.	ハリボータキ クミ	1
17		B1411-552-000	NEEDLE BAR CLAMP	ハリボータキ	(1)
18		SS-6090670-TP	SCREW 9/64-40 L=6	ヒラネジ 9/64-40 L=6	(1)
19		B1414-555-000	SLIDE BLOCK	ハリボウダキ アンナイコロ	1
20		MC-2305014-00	NEEDLE 180GVS NM140	ハリ 180GVS NM140	1
21		400-03892	LOWER SHAFT	シモジク	1
22		CS-079101A-SH	THRUST COLLAR ASM. D=7.94 W=10	スラストウケ D=7.94 W=10 クミ	1
23		SS-6110420-TP	SCREW 11/64-40 L=4.8	ヒラネジ 11/64-40 L=4.8	(2)
24		400-03894	HOOK ASM.	キューユカマクミ	1
25		400-21794	SCREW	ソトカマトメネジ	(3)
26		400-21795	SCREW	ウチカマオサエシメネジ	(3)
27		400-21796	SCREW	バネシメネジ	(4)
28		400-03895	BOBBIN CASE ASM.	ボビンケースクミ	1
29		G1816-875-00E	SPRING	クウテンボウシバネ	(1)
30		G1816-875-00D	SPRING	チョウシバネ	(1)
31		400-03896	SCREW	チョウシバネジ	(1)
32		G1816-875-00G	SCREW	チョウシバネシメネジ	(1)
33		G1817-875-000	BOBBIN	ボビン	1
34		400-03898	LOWER SHAFT FRONT BUSHING	シモジクマエメタルケツゴウ	1
35		228-90008	HOOK DRIVING SHAFT OIL SEAL	シタジクオイルシール	1
36		400-03901	LOWER SHAFT REAR BUSHING	シモジクウシロメタル	1
37		SS-4120915-SP	SCREW 3/16-28 L=9	ナベネジ 3/16-28 L=9	1
38	#01	400-03943	THREAD TRIMMER CAM ASM.	イトキリカム (クミ)	1
39		400-03944	THREAD TRIMMER CAM	イトキリカム	(1)
40		SS-6660610-TP	SCREW 1/4-40 L=6	ヒラネジ 1/4-40 L=6	(2)
41	#01	229-50950	CAM COLLAR ASM.	カムカラー (クミ)	1
42		SS-8110520-TP	SCREW 11/64-40 L=4.5	トメネジ 11/64-40 L=4.5	(2)
43	*	401-56276	NEEDLE BAR	針棒	1
44	*	SS-7080510-TP	SCREW 1/8-44 L=4.5	丸平ねじ 1/8-44 L=4.5	1
		NOTE(注記)	#01....FOR DLN-6390-7	DLN-6390-7用	

#### 4. HAND LIFTER COMPONENTS

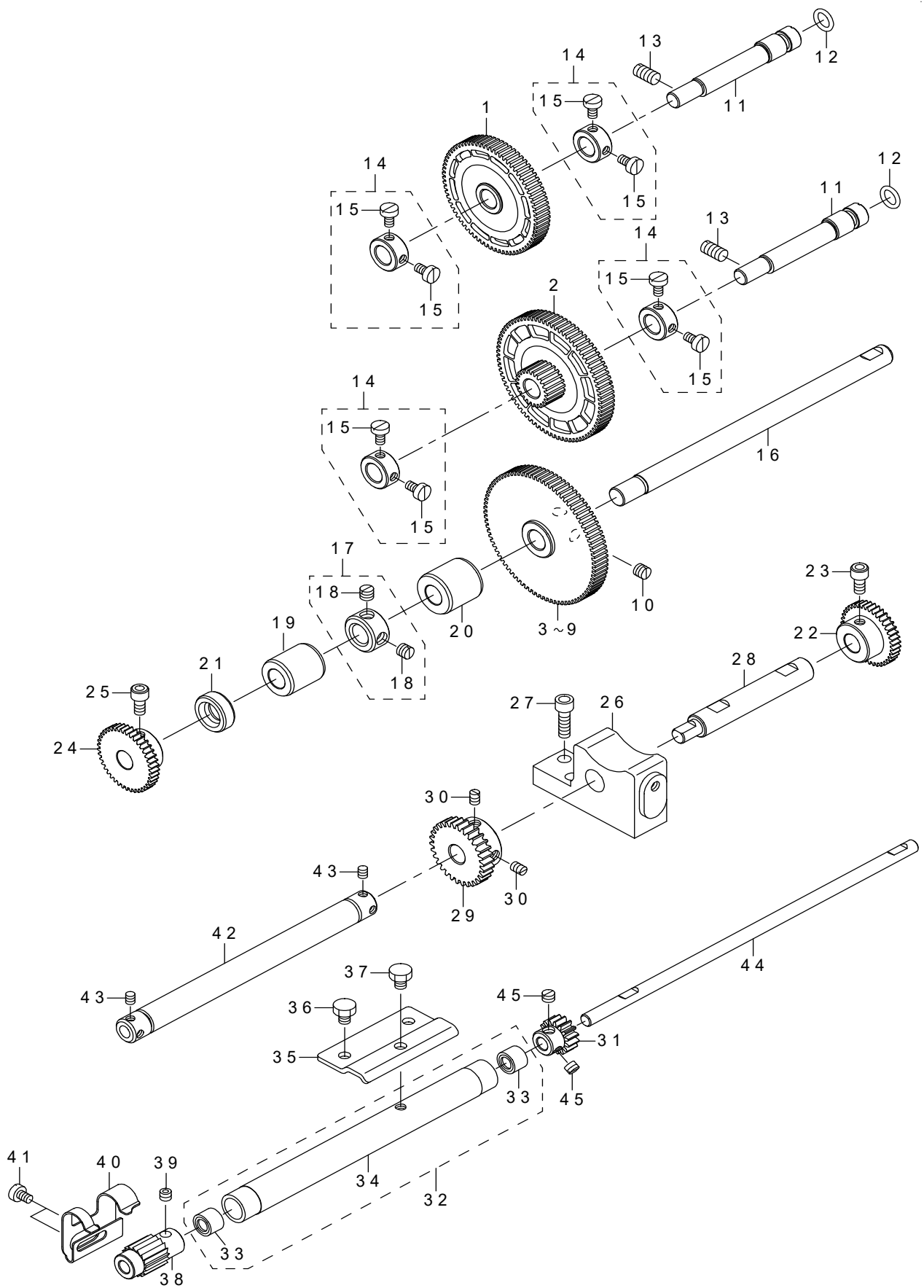
押さえ上げ関係



REF.NO	NOTE	PART NO	DESCRIPTION	品名	Qty
1	#01	MAT-80116S00	SUSPENSION PIN	ヒダトリバネカケピン	1
2		400-03822	PRESSURE BAR	オサエボウ	1
3		400-14007	PRESSER BAR BUSHING LOWER	オサエボウシタメタル	1
4		SS-8110520-TP	SCREW 11/64-40 L=4.5	トメネジ 11/64-40 L=4.5	1
5		SS-8110520-TP	SCREW 11/64-40 L=4.5	トメネジ 11/64-40 L=4.5	1
6		113-01306	NEEDLE BAR GUIDE BRACKET	オサエボウダキ	1
7		SS-8660610-TP	SCREW 1/4-40 L=6	トメネジ 1/4-40 L=6	1
8		400-03824	HAND LIFTER SHAFT COMPL.	オセアゲジクケツゴウ	1
9		400-03829	HAND LIFTER SHAFT BUSHING	オサエアゲジクメタル	1
10		400-03832	HAND LIFTER BASE	オサエアゲダイ	1
11		SS-8111251-SP	SCREW 11/64-40 L=12.0	トメネジ 11/64-40 L=12	1
12		236-09209	PRESSER SPRING REGULATOR	オサエチョウセツネジ	1
13		229-07604	PRESSER SPRING REGULATOR NUT	オサエチョウセツネジナット	1
14		229-07406	PRESSER SPRING	オサエチョウセツパネ	1
15		229-07703	PRESSER GUIDE BAR	オサエアンナイボウ	1
16		400-03840	LIFTER LEVER CONNECTING ASM.	ヒザアゲヨコボウクミ	1
17		400-03842	LIFTER LINK ASM.	ヒキアゲリンクケツゴウ	(1)
18		400-03841	LIFTER PLATE	ヒキアゲイタ	(1)
19		229-08305	KNEE LIFTER SIDE ROD	ヒザアゲヨコボウ	(1)
20		RE-0500000-K0	E-RING 5	Eガタメワ 5	(1)
21		RE-0500000-K0	E-RING 5	Eガタメワ 5	(1)
22		WP-0650876-SD	WASHER 6.5X13X0.8	ヒラザガネ 6.5X13X0.8	(1)
23		GAK-330400A0	SHAFT PIN ASM.	ヒザアゲヨコボウピンクミ	1
24		229-08800	KNEE LIFTER LINK	ヒザアゲリンク	1
25		SD-0720331-SP	HINGE SCREW D=7.24 H=3.3	ダンネジ D=7.24 H=3.3	1
26		400-03844	SIDE PLATE LINK	マドイタリンク	1
27		229-91400	SOLENOID SHAFT	ソレノイドジク	1
28		SD-0800352-SP	HINGE SCREW D=8 H=3.5	ダンネジ D=8 H=3.5	1
29		NS-6150310-SP	NUT 15/64-28	ロツカクナット 15/64-28	1
30		WP-1021016-SD	WASHER	ヒラザガネ 10.2X18X1	1
31		RE-0700000-K0	E-RING 7	Eガタメワ 7	1
32		GAK-33027000	SOLENOID ARM B	ソレノイドウデB	2
33		SS-7121410-TP	SCREW 3/16-28 L=14	マルヒラネジ 3/16-28 L=14	2
34		113-01702	LINK SHAFT	ヒキアゲ リンクジク	1
35		CS-064061A-SP	THRUST COLLAR ASM.	スラストウケ クミ	(1)
36		CS-0640611-SP	THRUST HOLDER	スラストウケ	(1)
37		SS-7090620-TP	SCREW 9/64-40 L=6.1	マルヒラネジ 9/64-40 L=6.1	(1)
38		229-08552	HAND LIFTER CAM ASM.	オサエアゲカム (クミ)	1
39		RO-0371801-00	RUBBER RING	Oリング	1
40		229-07802	HAND LIFTER	オサエアゲレバー	1
41		B1521-555-000	SCREW	オサエアゲレバー トメネジ	1
42	#01	400-03846	HAND LIFTER CYLINDER ASM.	オサエアゲシリンダークミ	1
43	#01	SD-1000701-TP	HINGE SCREW D=10 H=7	ダンネジ D=10 H=7	1
44	#01	SD-0901101-SP	HINGE SCREW D=9 H=11	ダンネジ D=9 H=11	1
45	#01	226-14002	THRUST WASHER A	カマジクジョウメタルスベサ A	1
46	#01	400-03964	THREAD TENSION RELEASE	イトユルメワイヤークミ	1
47	#01	NS-6620310-SP	NUT 3/16-32	ロツカクナット 3/16-32	1
48		400-03968	TENSION RELEASE LINK A	イトユルメリンク A	1
49		SD-0640261-SP	HINGE SCREW D=6.35 H=2.6	ダンネジ D=6.35 H=2.6	1
50		113-06107	TENSION RELEASE PLATE SHAFT	イトユルメ サドウイタ ジク	1
51		RE-0300000-K0	E-RING 3	Eガタメワ 3	1
52		113-05901	SPRING	イトユルメ サドウイタ パネ	1
53		229-44607	WIRE PRESSER BASE UPPER	ワイヤーオサエダイウエ	1
54		SS-4120615-SP	SCREW 3/16-28 L=6	ナベネジ 3/16-28 L=6	1
55	#01	229-44508	WIRE PRESSER A	ワイヤーオサエ A	1
56	#01	SS-4110715-SP	SCREW 11/64-40 L=7	ナベネジ 11/64-40 L=7	1
57		B3133-415-0A0	TENSION RELEASE PIN CAP ASM.	イトユルメピン キャップ クミ	1
58		B3136-415-000	CAP RING	イトユルメ キャップリング	1
59	#01	229-44508	WIRE PRESSER A	ワイヤーオサエ A	1
60	#01	SS-4120615-SP	SCREW 3/16-28 L=6	ナベネジ 3/16-28 L=6	2
61	#01	400-03969	WIRE CONNECTOR	ワイヤーツギテ	1
62	#01	SS-7110740-TP	SCREW 11/64-40 L=7	マルヒラネジ 11/64-40 L=7	1
63	#01	400-03970	TENSION RELEASE RETURN	イトユルメワイヤーモディパネ	1
64		400-68693	ASSY_PRESSER_FOOT	押え組	1
65		400-03837	FINGER GUARD	ユビガード	(1)
66		400-68735	PRESSER FOOT BASE	押え台	(1)
67		400-68692	TOP_FEED_ROLLER	上ローラー	(1)
68		400-68694	PRESSER_FOOT_1/2	押え 1/2	(1)
69		400-68696	PRESSER_FOOT_TENSION_BAR	押えばね軸	(1)
70		400-68737	TOP_FEED_ROLLER_SHAFT	上ローラー軸	(1)
71		300-21000	PRESSER FOOT ARM PIN (61439AN)	オサエトリツケウデピン 61439AN	(1)
72		SM-6030600-SP	SCREW M3X0.5 L=6	ヒラコネジ M3X0.5 L=6	(2)
73		400-68698	PRESSER_LIFTING_ARM	押え足	(1)
74		400-68699	SCREW_PIN	ねじ付きピン	(1)
75		SS-7090850-SP	SCREW 9/64-40 L=8	マルヒラネジ 9/64-40 L=8	(1)
76		SM-80506A2-TP	SCREW M5 L=6	六角穴付き止めねじ M5 L=6	(2)
77		400-68700	ROLLER_WIRE	上ローラーワイヤ	(1)
78		SM-6040860-TP	SCREW M4 L=8	トメネジ M4 L=8	(1)
79		400-68701	WASHER	押え足軸座金	(4)
80		401-09085	TENSION SPRING	押えばね	(1)
81		400-68703	TENSION_NUT	押えばね軸ナット	(2)
82		400-68705	WASHER	座金	(1)
83		400-68704	THREAD GUIDE	糸案内	(1)
84		SM-6040450-TP	SCREW M4 L=4	止めねじ M4 L=4	(1)
85		400-68720	SCREW_PIN	ねじ付きピン	(1)
86		400-68740	PIN	ピン	(1)
87		SB-3063501-00	BEARING	ころがり軸受	(2)
88		SM-80506A2-TP	SCREW M5 L=6	六角穴付き止めねじ M5 L=6	(2)
89		300-20200	PR FOOT NDL GD	ハリウケ	(1)
90		400-68750	SCREW	押え針受け止めねじ	(1)
91	#01	262-26407	TENSION SPRING HOOK	バネカケ	1
		NOTE(注記)	#01...FOR DLN-6390-7	DLN-6390-7用	

## 5. FEED MECHANISM COMPONENTS

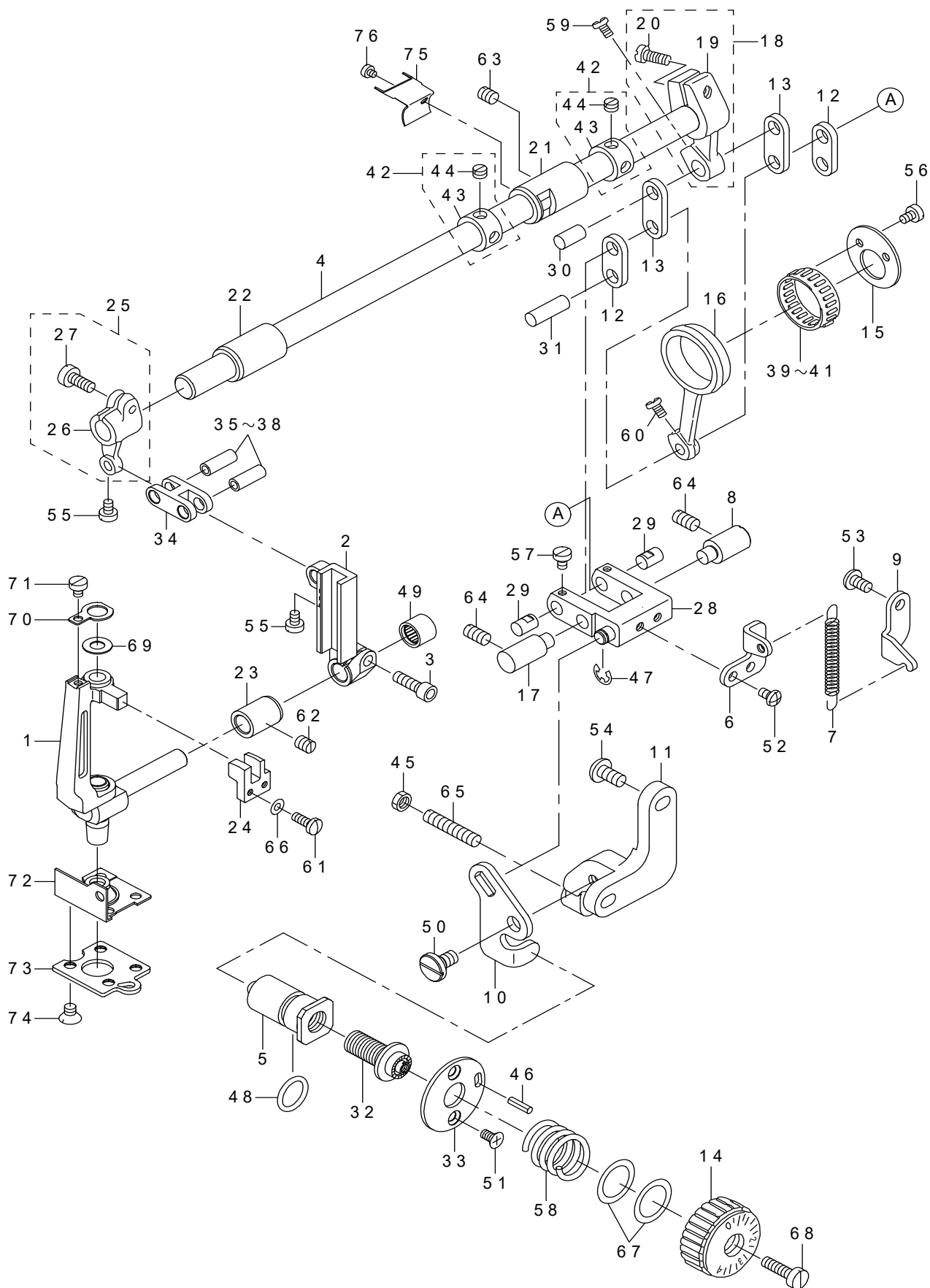
送り関係



REF.NO	NOTE	PART NO	DESCRIPTION	品 名	Qty
1		400-03855	DECELERATION GEAR B	ゲンソクハグルマ B	1
2		400-03860	DECELERATION GEAR C	ゲンソクハグルマ C	1
3	#01	400-03861	DECELERATION GEAR DA	ゲンソクハグルマ DA	1
4	#01	400-03862	DECELERATION GEAR DB	ゲンソクハグルマ DB	1
5	#01	400-03863	DECELERATION GEAR DC	ゲンソクハグルマ DC	1
6	#01	400-03864	DECELERATION GEAR DD	ゲンソクハグルマ DD	1
7	#01	400-03865	DECELERATION GEAR DE	ゲンソクハグルマ DE	1
8	#01	400-03866	DECELERATION GEAR DF	ゲンソクハグルマ DF	1
9	#01	400-03867	DECELERATION GEAR DG	ゲンソクハグルマ DG	1
10		SS-8660530-TP	SCREW 1/4-40 L=4.5	トメネジ 1/4-40 L=4.5	2
11		400-03869	DECELERATION GEAR SHAFT	ゲンソクハグルマジク	2
12		RO-0781901-00	RUBBER RING	Oリング	2
13		SS-8151150-TP	SCREW 15/64-28 L=10.5	トメネジ 15/64-28 L=10.5	2
14		400-03868	THRUST COLLAR ASM.	ゲンソクハグルマジクスラストウケクミ	4
15		SS-6110710-TP	SCREW 11/64-40 L=6.5	ヒラネジ 11/64-40 L=6.5	(2)
16		400-03870	DECELERATION GEAR D SHAFT	ゲンソクハグルマ Dジク	1
17		CS-100101D-SH	THRUST COLLAR ASM.	スラストカラー クミ	1
18		SS-8660530-TP	SCREW 1/4-40 L=4.5	トメネジ 1/4-40 L=4.5	(2)
19		236-12807	METAL A	オクリヘンカンジクメタルA	1
20		236-12906	METAL B	オクリヘンカンジクメタルB	1
21		236-12609	FEED CHANGING SHAFT OIL SEAL	ヘンカンジクオイルシール	1
22		400-68706	STITCH_REGULATING_GEAR39	送り量調節ギヤ39	1
23		SM-6050802-TP	SCREW M5X0.8 L=8	ロツカクアナボルト M5X0.8 L=8	1
24		400-68707	STITCH_REGULATING_GEAR41	送り量調節ギヤ41	1
25		SM-6050802-TP	SCREW M5X0.8 L=8	ロツカクアナボルト M5X0.8 L=8	1
26		400-03872	GEAR BASE	GEAR BASE	1
27		SM-6051602-TP	SCREW M5X0.8 L=16	ロツカクアナボルト M5X0.8 L=16	2
28		400-68714	UPPER_ROLLER_SHAFT	送り量調節ギヤ軸	1
29		400-68715	LOWER_ROLLER_DRIVE_GEAR	下ローラー駆動ギヤ	1
30		SM-8060602-TP	SCREW M6X6	トメネジ M6 L=6	2
31		400-68716	LOWER_ROLLER_DRIVE_GEAR	下ローラーギヤ	1
32		400-03875	LOWER_ROLLER_SHAFT HOLDER ASM.	シタローラージクウケ クミ	1
33		SB-3063501-00	BEARING	ころがり軸受	(2)
34		400-03876	LOWER_ROLLER_SHAFT HOLDER	シタローラージクウケ	(1)
35		400-03878	LOWER_ROLLER_SHAFT HOLDER CLAMP PLATE	シタローラージクウケオサエタイ	1
36		SS-9120643-TP	SCREW 3/16-28 L=6	ロツカクボルト 3/16-28 L=6	2
37		SS-9120643-TP	SCREW 3/16-28 L=6	ロツカクボルト 3/16-28 L=6	1
38		400-68717	LOWER_FEED_ROLLER	下ローラー	1
39		SM-8050412-TP	SCREW M5 L=4	トメネジ M5 L=4	2
40		400-03880	LOWER_ROLLER_COVER	シタローラーカバー	1
41		SS-6110610-TP	SCREW 11/64-40 L=6	ヒラネジ 11/64-40 L=6	2
42		400-68719	FLEXIBLE_SHAFT	フレキシブルシャフト	1
43		SM-8040412-TP	SET SCREW M4 L=4	トメネジ	4
44		400-03873	LOWER_ROLLER_SHAFT	シタローラージク	1
45		SM-8050412-TP	SCREW M5 L=4	トメネジ M5 L=4	2
		NOTE(注記)	#01...SELECTIVE PARTS	選択部品	

## 6. NEEDLE FEED MECHANISM COMPONENTS

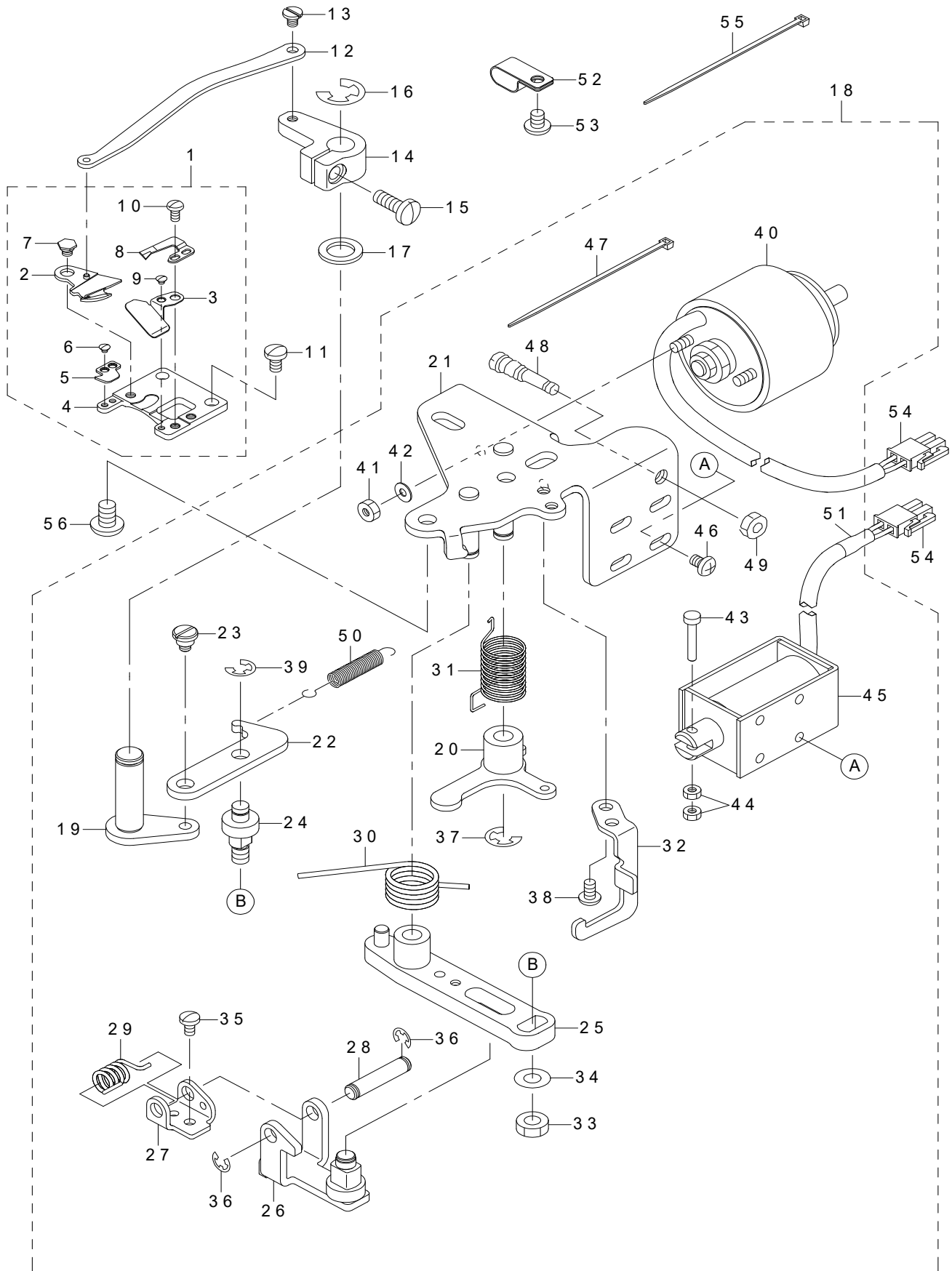
針送り関係



REF.NO	NOTE	PART NO	DESCRIPTION	品名	Qty
1		400-03786	NEEDLE BAR ROCKING BASE ASM.	ハリボウヨウドウダイケツゴウ	1
2		400-03794	SLIDE BLOCK GUIDE	コロアンナイダイ	1
3		SM-6051602-TP	SCREW M5X0.8 L=16	ロツカクアナボルト M5X0.8 L=16	1
4		400-03796	NEEDLE FEED SHAFT	ハリオクリジク	1
5		400-03797	NEEDLE FEED ADJUSTING SHAFT	ハリオクリジク	1
6		400-03799	SWING SPRING HOOK	プランコばね掛け	1
7		400-03800	ADJUSTING LINK SPRING	チョウセツリンクバネ	1
8		400-03801	ADJUSTING LINK FULCRUM SHAFT B	チョウセツリンクシテンジクB	1
9		400-03802	ADJUSTING LINK SPRING HOOK	チョウセツリンクバネカケ	1
10		400-03803	ADJUSTING LINK PLATE	チョウセツリンクイタ	1
11		400-03804	ADJUSTING LINK PLATE BASE	チョウセツリンクイタトリツケダイ	1
12		110-08604	CONNECTING LINK A	レンケツリンク A	2
13		110-08703	WALKING FOOT LINK	レンケツリンク B	2
14		229-40506	FEED DIAL	オクリダイヤル	1
15		112-10119	THRUST COLLAR	ウワオクリスイヘイカム スラストウケ	1
16		112-10200	WALKING FOOT DRIVING ROD	ウワオクリ スイヘイロツド	1
17		112-10507	WALKING FOOT FULCRUM SHAFT A	ウワオクリ シテンジク A	1
18		112-10754	WALKING FOOT ARM ASM.	ウワオクリウデ クミ	1
19		112-10705	WALKING FOOT ARM	ウワオクリウデ	(1)
20		SS-6121220-TP	SCREW 3/16-28 L=11.5	ヒラネジ 3/16-28 L=11.5	(1)
21		112-10903	ROCK SHAFT BUSHING REAR	ウワオクリジク ウシロメタル	1
22		112-11000	ROCK SHAFT BUSHING FRONT	ウワオクリジク マエメタル	1
23		112-14509	BUSHING	メタル	1
24		113-03906	NEEDLE BAR FRAME GUIDE	ハリボウヨウドウダイガイド	1
25		113-04052	SHAFT ARM ASM. (FRONT)	ハリオクリジクウデ (マエ) クミ	1
26		113-04003	DRIVING CRANK FRONT	ハリオクリジクウデマエ	(1)
27		SS-6121220-TP	SCREW 3/16-28 L=11.5	ヒラネジ 3/16-28 L=11.5	(1)
28		229-10459	FEED ADJUSTING LINK ASM.	オクリチョウセツリンク (クミ)	1
29		229-10905	WALKING FOOT PIN A	スイヘイオクリピンA	2
30		229-11002	WALKING FOOT PIN B	スイヘイオクリピンB	1
31		229-11101	WALKING FOOT PIN C	スイヘイオクリピンC	1
32		235-33904	FEED ADJUSTING SCREW	オクリチョウセツネジ	1
33		235-34019	FEED ADJUSTING BASE	オクリチョウセツダイ	1
34		B2906-415-000	DRIVING LINK	アンナイダイ ヨードーリンク	1
35	#01	B1412-352-A00	NEEDLE BAR LINK PIN A	ハリボ-リンクピン A	2
36	#01	B1412-352-B00	NEEDLE BAR LINK PIN B	ハリボ-リンクピン B	2
37	#01	B1412-352-C00	NEEDLE BAR LINK PIN C	ハリボ-リンクピン C	2
38	#01	B1412-352-D00	NEEDLE BAR LINK PIN D	ハリボ-リンクピン D	2
39	#01	B4123-522-00A	NEEDLE BEARING	メス ニードルローラ A	1
40	#01	B4123-522-00B	NEEDLE ROLLAR	メス ニードルローラ B	1
41	#01	B4123-522-00C	NEEDLE ROLLAR	メス ニードルローラ C	1
42		CS-120101B-SH	THRUST COLLAR ASM.	スラストウケ クミ	2
43		CS-1201012-SH	THRUST COLLAR	スラストウケ	(1)
44		SS-8660410-SP	SCREW 1/4-40 L=4.2	トメネジ 1/4-40 L=4.2	(2)
45		NS-6150310-SP	NUT 15/64-28	ロツカクナツト 15/64-28	1
46		PS-0300122-KH	SPRING PIN 3X12	スプリングピン 3X12	1
47		RE-0500000-K0	E-RING	Eガタトメワ 5	1
48		RO-1372301-00	RUBBER RING	Oリング	1
49		SB-3090004-00	BEARING	コロガリジクウケ	1
50		SD-0800321-TH	HINGE SCREW D=8 H=3.2	ダンネジ D=8 H=3.2	1
51		SS-1110821-TP	SCREW 11/64-40 L=8.3	サラネジ 11/64-40 L=8.3	2
52		SS-4110715-SP	SCREW 11/64-40 L=7	ナベネジ 11/64-40 L=7	2
53		SS-4120915-SP	SCREW 3/16-28 L=9	ナベネジ 3/16-28 L=9	1
54		SS-4151215-SP	SCREW 15/64-28 L=12	ナベネジ 15/64-28 L=12	2
55		SS-6090660-TP	SCREW 9/64-40 L=6	ヒラネジ 9/64-40 L=6	2
56		SS-6090670-TP	SCREW 9/64-40 L=6	ヒラネジ 9/64-40 L=6	2
57		SS-6090620-TP	SCREW	ヒラネジ	2
58		235-34506	FEED DIAL SPRING	オクリダイヤルバネ	1
59		SS-7090910-TP	SCREW 9/64-40 L=8.5	マルヒラネジ 9/64-40 L=8.5	1
60		SS-7090910-TP	SCREW 9/64-40 L=8.5	マルヒラネジ 9/64-40 L=8.5	1
61		SS-7091110-TP	SCREW 9/64-40 L=10.5	マルヒラネジ 9/64-40 L=10.5	2
62		SS-8150710-TP	SCREW 15/64-28 L=7	トメネジ 15/64-28 L=7	1
63		SS-8150710-TP	SCREW 15/64-28 L=7	トメネジ 15/64-28 L=7	1
64		SS-8151150-TP	SCREW 15/64-28 L=10.5	トメネジ 15/64-28 L=10.5	2
65		SS-8153010-SR	SCREW 15/64-28 L=30	トメネジ 15/64-28 L=30	1
66		WP-0370316-SD	WASHER 3.7X8X0.3	ヒラザガネ 3.7X8X0.3	2
67		WP-1751616-SD	WASHER 17.5X24X1.6	ヒラザガネ 17.5X24X1.6	2
68		SS-6121860-SP	SCREW 3/16-28 L=18	ヒラネジ 3/16-28 L=18	1
69		400-03992	NEEDLE BAR VILENE	ハリボウバイリ-ン	1
70		400-03993	VILENE FIXED PLATE	バイリ-ントメイタ	1
71		SS-6090510-TP	SCREW 9/64-40 L=5.0	ヒラネジ 9/64-40 L=5	1
72		400-00212	PRESSING PLATE PACKING	アテイタパッキン	1
73		400-03995	ARM SUPPORT PLATE	アゴフアテイタ	1
74		SS-1120710-SP	SCREW 3/16-28 L=6.7	サラネジ 3/16-28 L=6.7	4
75		GAK-33060000	CORD HOLDER	パイプササエ	1
76		SS-6080340-SP	SCREW 1/8-44 L=2.9	ヒラネジ 1/8-44 L=2.9	1
		NOTE(注記)	#01 ....SELECTIVE PARTS	選択部品	

## 7. THREAD TRIMMER COMPONENTS (EXCLUSIVE PARTS FOR DLN-6390-7)

糸切り装置関係 (DLN-6390-7専用部品)

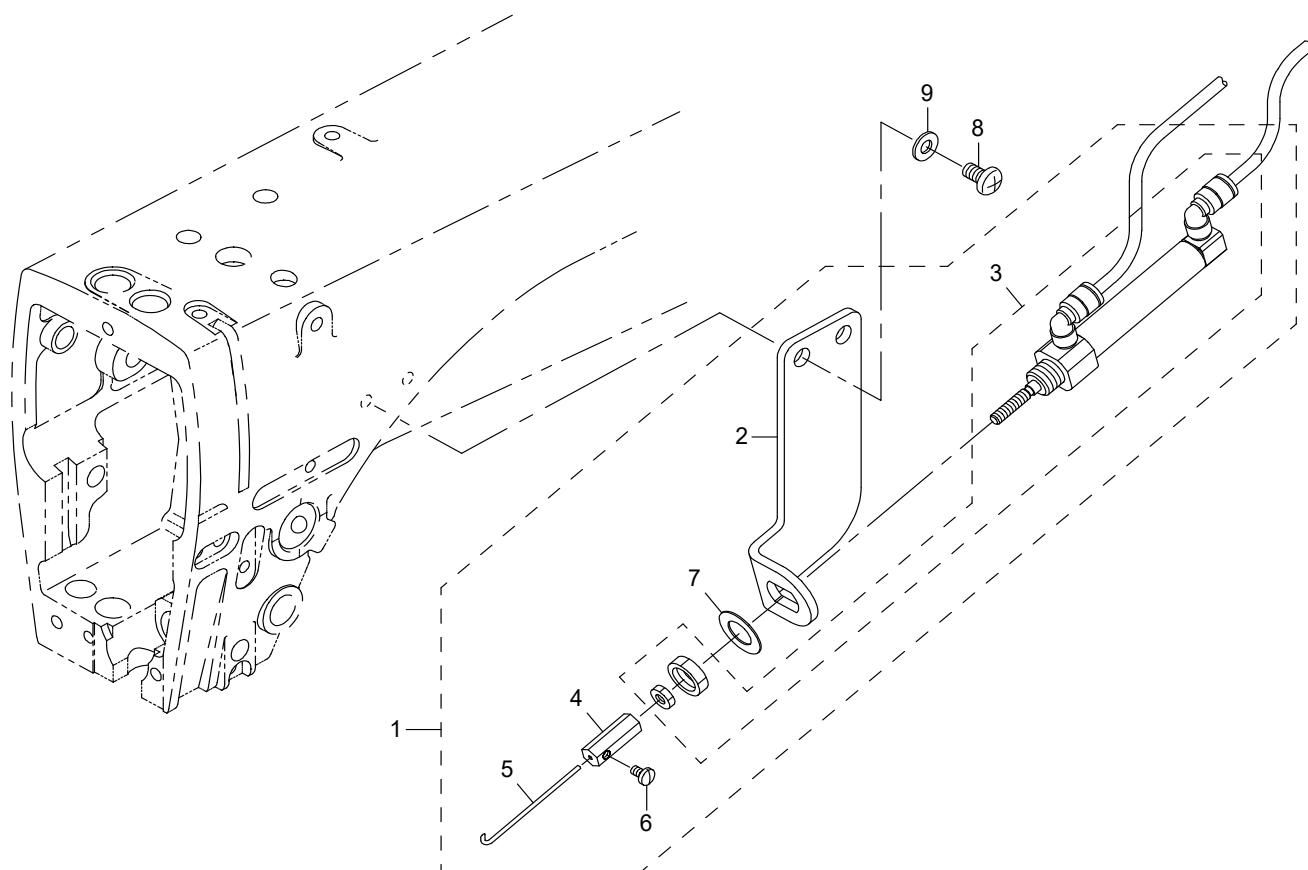




REF.NO	NOTE	PART NO	DESCRIPTION	品名	Qty
1		400-03916	KNIFE UNIT	メスユニット	1
2		400-03917	MOVING KNIFE ASM.	ドゥメスケツゴウ	(1)
3		400-03919	THREAD GUIDE FOR KNIFE	メスイトアンナイ	(1)
4		400-03920	KNIFE INSTALLING BASE	メストリツケダイ	(1)
5		400-03921	UPPER THREAD HOOK PLATE	ウワイトタグリタイ	(1)
6		SS-2060210-SP	SCREW 3/32-56 L=2.3	マルサラネジ 3/32-56 L=2.3	(2)
7		SD-0500131-TP	HINGE SCREW D=5 H=1.25	ダンネジ D=5 H=1.25	(1)
8		114-09604	FIX KNIFE	コテイ メス	(1)
9		SS-2060210-SP	SCREW 3/32-56 L=2.3	マルサラネジ 3/32-56 L=2.3	(1)
10		SS-4080620-TP	SCREW 1/8-44 L=6	ナベネジ 1/8-44 L=6	(2)
11		SS-7110710-SP	SCREW 11/64-40 L=7	マルヒラネジ 11/64-40 L=7	2
12		400-03924	MOVING KNIFE CONNECTING	ドゥメスレンケツリンク	1
13		SD-0400191-TP	HINGE SCREW D=4 H=1.9	ダンネジ D=4 H=1.9	1
14		400-03926	MOVING KNIFE LEVER	ドゥメスレバー	1
15		SS-7121410-TP	SCREW 3/16-28 L=14	マルヒラネジ 3/16-28 L=14	1
16		RE-0800000-K0	E-SHAPED SNAP RING (8MM)	Eガタトメワ 8	1
17		101-09809	THRUST WASHER B	カマジクウワメタル スラストイタ B	1
18		400-03933	THREAD TRIMMER DRIVING	イトキリクドゥユニット	1
19		400-03928	MOVING KNIFE LEVER SHAFT ASM.	ドゥメスレバージクケツゴウ	(1)
20		400-03935	CLUTCH PLATE ASM.	クラッチイタケツゴウ	(1)
21		400-03938	BASE PLATE ASM.	ベースイタケツゴウ	(1)
22		400-03941	MOVING KNIFE LINK	ドゥメスリンク	(1)
23		SD-0640321-TP	HINGE SCREW D=6.35 H=3.2	ダンネジ D=6.35 H=3.2	(1)
24		229-48400	MOVING KNIFE LINK PIN	ドゥメスリンクピン	(1)
25		229-48558	KNIFE DRIVING ARM ASM.	メス駆動腕(組)	(1)
26		110-40953	ROLLER ARM ASM.	コロ ウデ クミ	(1)
27		110-94307	ROLLER ARM BRACKET	コロウデザ	(1)
28		229-49101	ROLLER FULCRUM SHAFT	コロシテンジク	(1)
29		225-55304	ROLLER RETURN SPRING	コロ モドシバネ	(1)
30		110-41605	KNIFE RETURN SPRING	メス モドシバネ	(1)
31		225-55205	CLUTCH SPRING	クラッチバネ	(1)
32		229-50703	DRIVING ARM STOPPER	クドウウデストッパー	(1)
33		NS-6150430-SP	NUT 15/64-28	ロツカクナツト 15/64-28	(1)
34		WP-0621016-SH	WASHER	ヒラザガネ	(1)
35		SS-7090610-SP	SCREW 9/64-40 L=6	マルヒラネジ 9/64-40 L=6	(1)
36		RE-0400000-K0	E-RING 4	Eガタトメワ 4	(2)
37		RE-0600000-K0	E-RING 6	Eガタトメワ 6	(2)
38		SS-4110715-SP	SCREW 11/64-40 L=7	ナベネジ 11/64-40 L=7	(2)
39		RE-0500000-K0	E-RING	Eガタトメワ 5	(1)
40		401-06931	THREAD TRIMMER SOLENOID	糸切りソレノイド	(1)
41		NM-6040000-SN	NUT M4	ロツカクナツト M4	(2)
42		WP-0450000-SD	WASHER 4.5X8X0.5	ヒラザガネ 4.5X8X0.5	(2)
43		235-42418	CLUTCH LINK PIN	クラッチリンクピン	(1)
44		NM-6030001-SB	NUT M3	ロツカクナツト M3X0.5 1シユ	(2)
45		401-06080	THREAD_TRIMMER_SOLENOID	糸切ソレノイド	(1)
46		SM-4040601-SC	SCREW M4X0.7 L=6	ナベコネジ M4X0.7 L=6	(4)
47		EA-9500B01-00	CABLE BAND	ソクセンバンド	(1)
48		137-11205	SUSPENSION SCREW	アイドラ ブ バネカケ	(1)
49		NS-6150310-SP	NUT 15/64-28	ロツカクナツト 15/64-28	(1)
50		236-14308	FEED LEVER SPRING	オクリレバーバネ	(1)
51		E8760-452-H00	TUBE	スミチューブ	(0.04)
52		D2112-555-B00	CORD HOLDER LARGE	コード トメカナガ A	1
53		SS-4120615-SP	SCREW 3/16-28 L=6	ナベネジ 3/16-28 L=6	1
54		HK-0346100-20	2-POLE NYLON PLUG	ハウジング 2P	2
55		EA-9500B01-00	CABLE BAND	ソクセンバンド	1
56		SS-4150915-SP	SCREW 15/64-28 L=9	ナベネジ 15/64-28 L=9	2

## 8. WIPER COMPONENTS (EXCLUSIVE PARTS FOR DLN-6390-7)

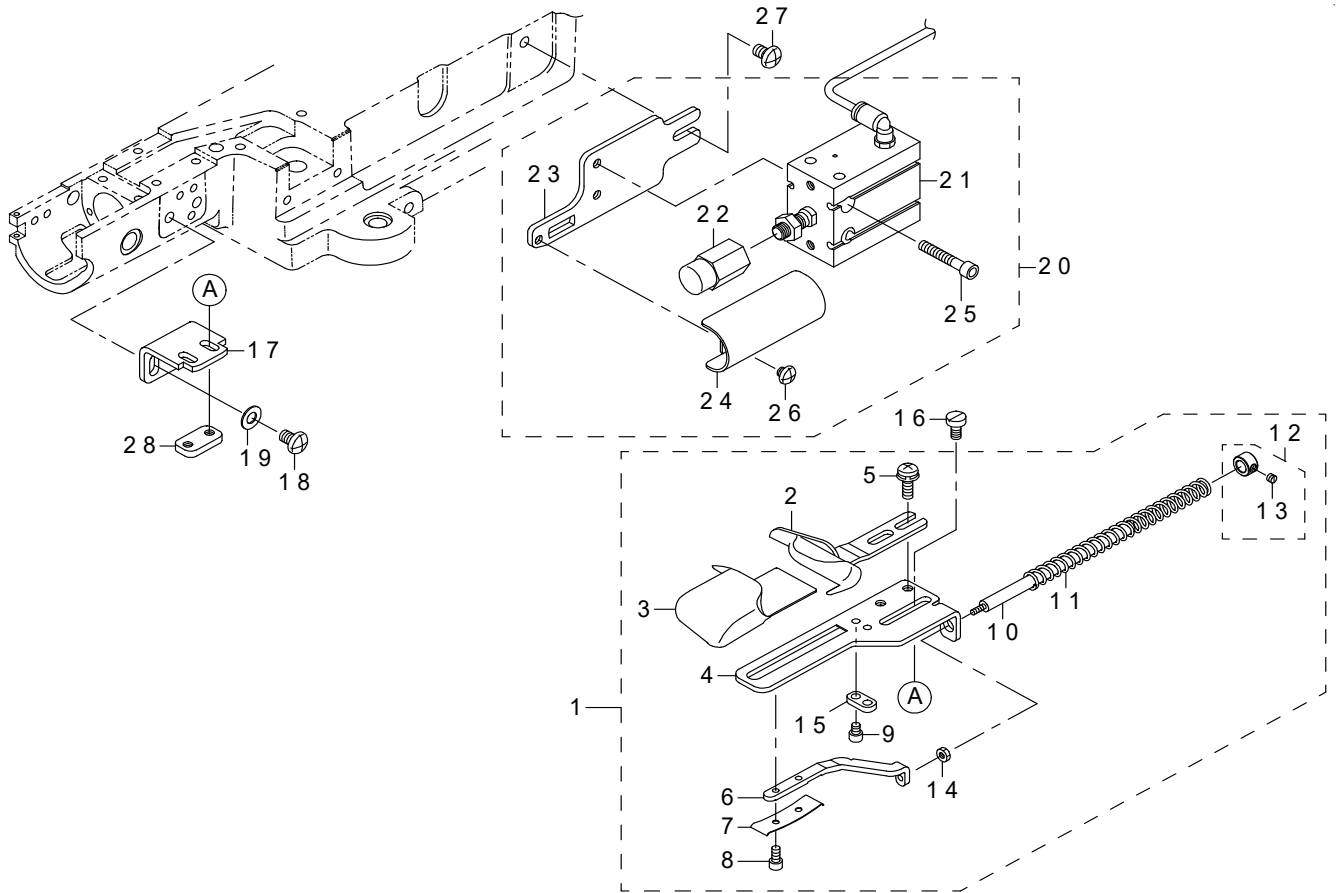
ワイパー関係 (DLN-6390-7専用部品)



REF.NO	NOTE	PART NO	DESCRIPTION	品名	Qty
1		400-04013	WIPER ASM.	ワイパークミ	1
2		400-04014	WIPER CYLINDER BASE	ワイパーシリンダートリツケイタ	(1)
3		400-04015	WIPER CYLINDER ASM.	ワイパーシリンダークミ	(1)
4		400-04017	WIPER CONNECTOR	ワイパーツギテ	(1)
5		400-04018	WIPER	ワイパー	(1)
6		SS-7080510-TP	SCREW 1/8-44 L=4.5	マルヒラネジ 1/8-44 L=4.5	(1)
7		WP-1020616-SD	WASHER	ヒラザガネ	(1)
8		SS-4120915-SP	SCREW 3/16-28 L=9	ナベネジ 3/16-28 L=9	2
9		WP-0501016-SD	WASHER 5X10.5X1	ヒラザガネ 5X10.5X1	2

# 9. HEMMER COMPONENTS

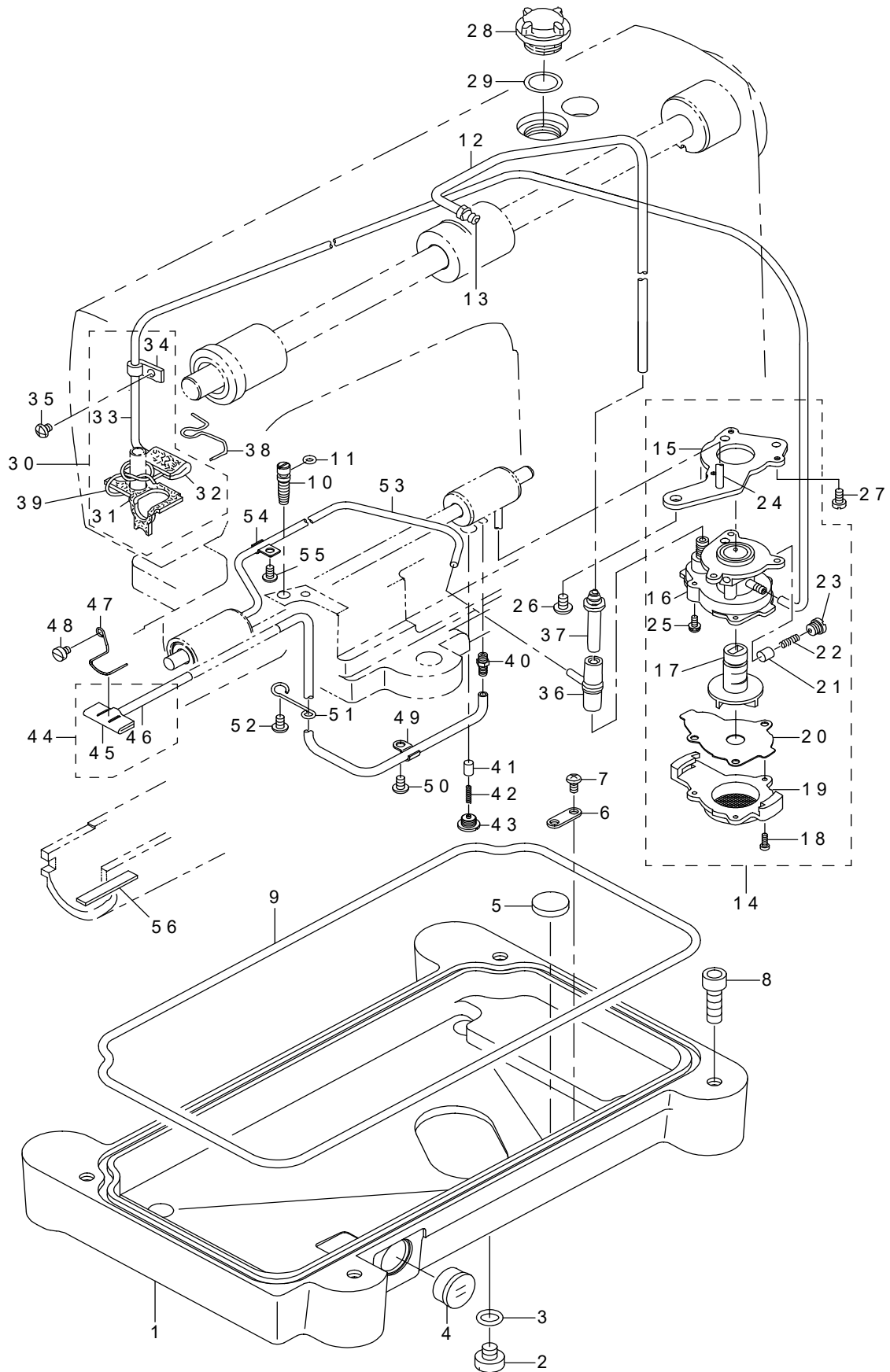
ラッパ関係



REF.NO	NOTE	PART NO	DESCRIPTION	品名	Qty
1		400-68745	ASSY_HEMMER_1/2	ラッパ組1/2	1
2		400-68743	RULLER RIGHT	ラッパ右	(1)
3		400-68744	RULLER LEFT	ラッパ左	(1)
4		400-68721	HEMMER_BASE	ラッパ台	(1)
5		SM-4050655-SP	SCREW M5 L=6	なべ小ねじ M5 L=6	(2)
6		400-68722	HEMMER_SCROLL_SLIDE	ラッパ左ガイド板	(1)
7		400-68723	HEMMER_SCROLL_SLIDE_SPRING	ラッパ左押え板	(1)
8		SM-6040802-TP	SCREW M4X0.7 L=8	ロツカクアナボルト	(2)
9		SM-6040502-TP	SCREW M4X0.7 L=5	ロツカクアナボルト M4 L=5	(2)
10		400-68724	OPERATING_ROD	ラッパ左ガイド軸	(1)
11		400-68725	GUIDE_SHAFT_SPRING	ラッパガイドばね	(1)
12		CS-0640860-SH	THRUST COLLAR ASM. D=6.35 W=8	スラスト受組 D=6.35 W=8	(1)
13		SS-8110510-SP	SCREW 11/64-40 L=5	止めねじ 11/64-40 L=5	(2)
14		NM-6040002-SN	NUT M4	ロツカクナツト M4X0.7 2シユ	(1)
15		400-68739	HEMMER_STOPPER	ラッパストッパ	(1)
16		SS-6121030-SN	SCREW 3/16-28 L=10	ヒラネジ 3/16-28 L=10	2
17		400-04026	HEMMER MOUNTING BRACKET	ラッパトリツケタイ	1
18		SS-4150915-SP	SCREW 15/64-28 L=9	ナベネジ 15/64-28 L=9	2
19		WP-0650876-SD	WASHER 6.5X13X0.8	ヒラザガネ 6.5X13X0.8	2
20	#01	400-04028	HEMMER CYLINDER WHOLE ASM.	ラッパシリンドアソウクミ	1
21		400-04029	HEMMER CYLINDER ASM.	ラッパシリンドアークミ	(1)
22		400-04030	CAP	キャップ	(1)
23		400-04033	HEMMER CYLINDER BASE	ラッパシリンドアトリツケイタ	(1)
24		400-04034	HEMMER CYLINDER COVER	ラッパシリンドアカバー	(1)
25		SM-6053002-TN	SCREW M5X0.8 L=30	ロツカクアナボルト M5X0.8 L=30	(2)
26		SS-4120415-SP	SCREW	ナベネジ	(1)
27	#01	SS-4150915-SP	SCREW 15/64-28 L=9	ナベネジ 15/64-28 L=9	2
28		400-04025	HEMMER FIXED PLATE	ラッパトメイタ	1
		NOTE(注記)	#01....FOR DLN-6390-7	DLN-6390-7用	

# 10. OIL LUBRICATION COMPONENTS

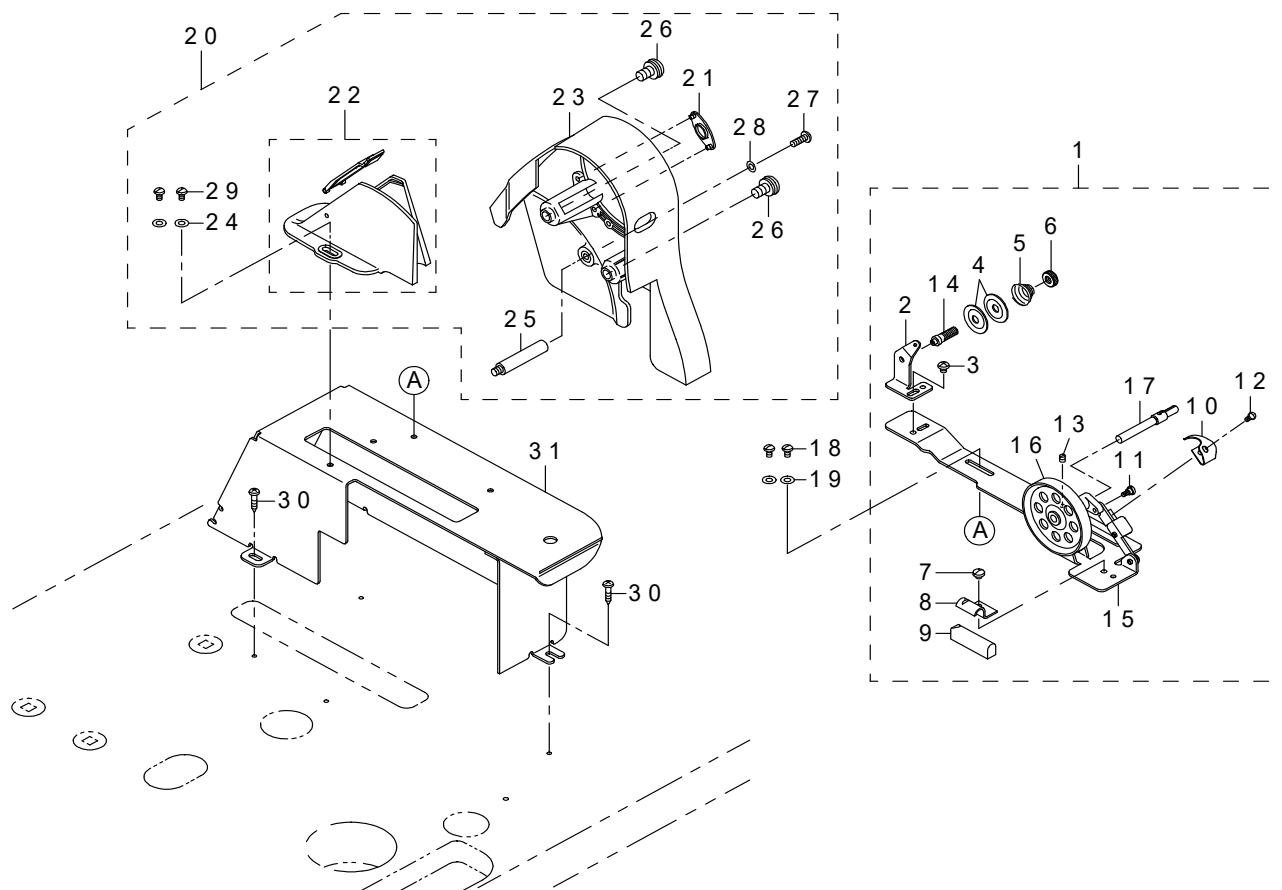
給油関係



REF.NO	NOTE	PART NO	DESCRIPTION	品名	Qty
1		400-03980	OIL RESERVOIR	アブラダマリ	1
2		SS-6700710-SH	SCREW 5/16-24 L=7	ヒラネジ 5/16-24 L=7	1
3		RO-0982401-00	RUBBER RING	Oリング	1
4		B3506-245-000	OIL WINDOW	アブラレベルマド	1
5		B8228-125-000	OIL RESERVOIR MAGNET	ジシヤク	1
6		400-24644	MAGNET WASHER	マグネットオサエザガネ	1
7		ST-4040821-SS	TAPPING SCREW	タツピンネジ	1
8		SM-6082502-TP	SCREW M8 L=25	口ツカクアナボルト	4
9		400-03981	OIL RESERVOIR RUBBER RING	アブラダマリOリング	1
10		400-03983	OIL ADJUSTING SCREW	ユリョウチョウセツネジ	1
11		RO-0371801-00	RUBBER RING	Oリング	1
12		BT-0600402-EA	OIL TUBE	チューブ	0.28
13		SQ-1150501-SD	CONNECTING SCREW	チユウブレンケツネジ	1
14		229-23056	OIL PUMP ASM.	キユウユポンプタイ (クミ)	1
15		229-23312	OIL PUMP INSTALLING BASE	ポンプタイトリツケイタ	(1)
16		229-23015	OIL PUMP	ポンプタイ	(1)
17		229-23700	IMPELLER	インペラー	(1)
18		SE-4301041-SR	SCREW D=3 L=10	タツプタイトネジ D=3 L=10	(3)
19		229-23205	PUMP BODY COVER	ポンプタイフタ	(1)
20		229-23809	PUMP BODY SUPPORT PLATE	ポンプタイウケイタ	(1)
21		229-23403	PLUNGER	プランジャー	(1)
22		229-23601	PLUNGER SPRING	プランジャーバネ	(1)
23		229-23502	PLUNGER SCREW	プランジャーネジ	(1)
24		229-23908	HOOK DRIVING SHAFT OILING PIPE	シモジクキユウパイプ	(1)
25		SL-4030851-SF	SCREW M3 L=8	ザガネツキ ナベコネジ M3 L=8	(3)
26		SS-4150915-SP	SCREW 15/64-28 L=9	ナベネジ 15/64-28 L=9	1
27		SS-4110715-SP	SCREW 11/64-40 L=7	ナベネジ 11/64-40 L=7	1
28		229-24708	OIL SIGHT WINDOW	アブラマド	1
29		RO-1952401-00	RUBBER RING	Oリング	1
30		400-03988	OIL RETURN TUBE ASM.	カンリユウパイプクミ	1
31		400-03989	OIL RETURN FELT A	カンリユウフェルトA	(1)
32		113-07204	FELT B	カンリユウフェルトB	(1)
33		236-30007	TUBE	チューブ	(0.66)
34		B3536-122-000	HOLDER	カンリユウ パイプオサエ	(1)
35		SS-4120615-SP	SCREW 3/16-28 L=6	ナベネジ 3/16-28 L=6	1
36		229-24609	RUBBER JOINT	キユウユパイプツギテ	1
37		112-21504	OIL TUBE JOINT	キユウユ パイプ ジョイント	1
38		113-07006	OIL FELT PRESSER	フェルト オサエ	1
39		CQ-2020000-00	OIL WICK	ユシン	0.12
40		236-29801	LUBRICATION CONNECTOR	キユウユツギテ	1
41		236-28803	PLUNGER	プランジャー	1
42		236-28902	PLUNGER SPRING	プランジャーバネ	1
43		400-03996	PLUNGER SCREW	プランジャーネジ	1
44		400-75393	ASSY_OIL_RETURN_FELT_PIPE	釜還流パイプ組	1
45		400-04000	HOOK OIL RETURN FELT	カマアブラカンリユウフェルト	(1)
46		400-75070	OIL_RETURN_FELT_PIPE	釜還流フェルトパイプ	(0.3)
47		400-04002	HOOK OIL RETURN FELT HOLDER	カマアブラカンリユウフェルトオサエ	1
48		SS-6090520-SP	SCREW 9/64-40 L= 5.0	ヒラネジ 9/64-40 L=5	1
49		B3538-112-000	OIL RETURN TUBE HOLDER	カンリユウ パイプオサエ	1
50		SS-4110715-SP	SCREW 11/64-40 L=7	ナベネジ 11/64-40 L=7	1
51		B3510-246-000	PIPE HOLDER (4)	パイプオサエ (4)	1
52		SS-4110715-SP	SCREW 11/64-40 L=7	ナベネジ 11/64-40 L=7	1
53		400-04005	HOOK SUPPLY OIL PIPE	カマキユウパイプ	1
54		B3508-512-000	OIL FELT HOLDER	カンリユウ フェルト A オサエ	1
55		SS-4110715-SP	SCREW 11/64-40 L=7	ナベネジ 11/64-40 L=7	1
56		400-16341	CYLINDER RETURN FELT	シリンダーカンリユウフェルト	1

# 11. BELT COVER & BOBBIN COMPONENTS

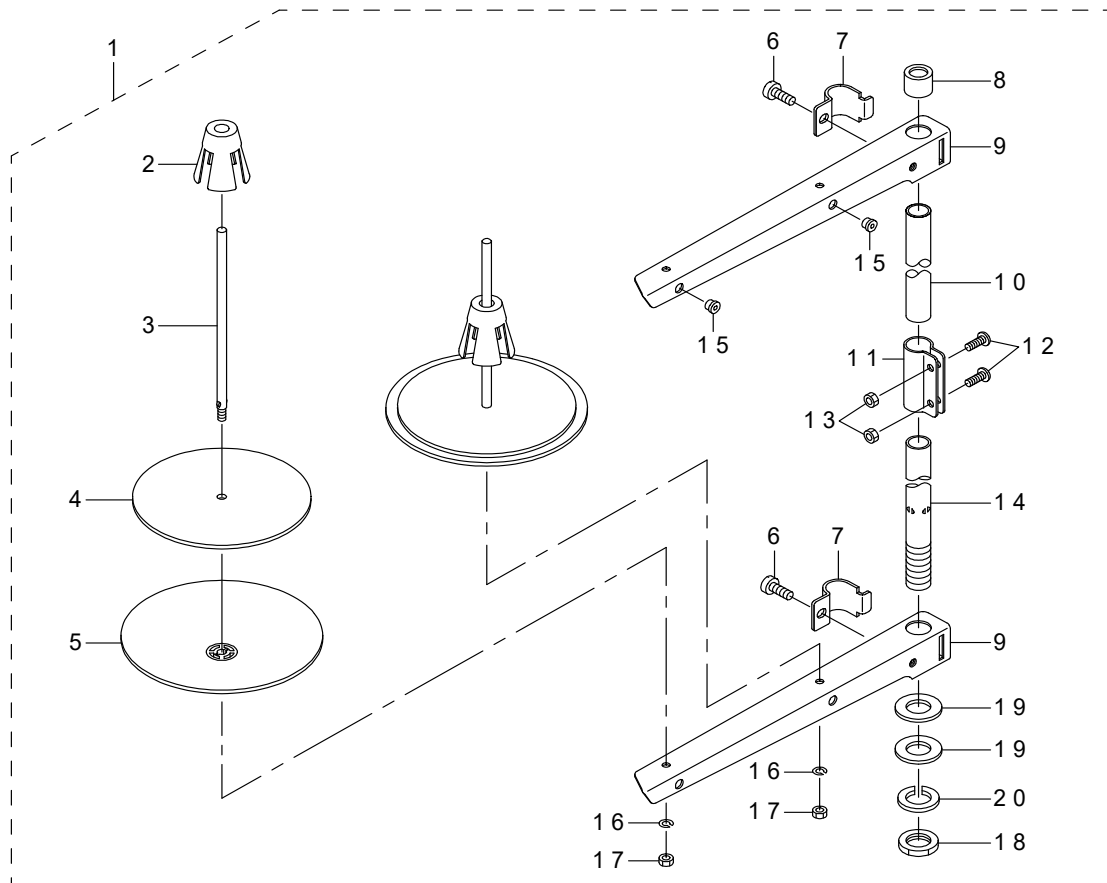
ベルトカバー・糸巻関係



REF.NO	NOTE	PART NO	DESCRIPTION	品名	Qty
1		114-15866	BOBBIN WINDER COMPL	イトマキソウチ ケツゴウ	1
2		229-28501	THREAD TENSION POST BASE	イトマキイトチョウシボウダイ	(1)
3		SS-4110515-SP	SCREW 11/64-40 L=5	ナベネジ 11/64-40 L=5	(1)
4		229-28907	THREAD TENSION DISK	イトチョウシガラ	(2)
5		229-29004	THREAD TENSION SPRING	イトチョウシバネ	(1)
6		229-28808	NUT	イトチョウシナツト	(1)
7		SS-7110350-SP	SCREW 11/64-40 L=3.5	マルヒラネジ 11/64-40 L=3.5	(1)
8		229-28402	CONTROL RUBBER HOLDING PLATE	セイギョゴムオサエイタ	(1)
9		229-28303	CONTROL RUBBER	セイギョゴム	(1)
10		114-15908	POSITIONING FINGER	ボビンオサエ	(1)
11		SD-0490261-SP	HINGE SCREW D=4.9 H=2.6	ダンネジ D=4.9 H=2.6	(1)
12		SS-7081310-SP	SCREW 1/8-44 L=12.5	マルヒラネジ 1/8-44 L=12.5	(1)
13		SS-8110510-SP	SCREW 11/64-40 L=5	トメネジ 11/64-40 L=5	(1)
14		229-28709	THREAD TENSION POST	イトマキイトチョウシボウ	(1)
15		229-27305	BOBBIN WINDER BASE	イトマキダイ	(1)
16		229-27404	BOBBIN WINDER	イトマキクルマ	(1)
17		229-27602	BOBBIN WINDER SPINDLE	イトマキジク	(1)
18		SS-4110715-SP	SCREW 11/64-40 L=7	ナベネジ 11/64-40 L=7	2
19		WP-0501016-SD	WASHER 5X10.5X1	ヒラザガネ 5X10.5X1	2
20		400-38942	ASSY_BELT_COVER_6390	ベルトカバーソウクミ6390	1
21		229-33501	BELT COVER A CAP	ベルトカバー-Aキャップ	(1)
22		229-33659	BELT COVER B COMPL.	ベルトカバー-B (ケツゴウ)	(1)
23		229-33402	BELT COVER A	ベルトカバー-A	(1)
24		WP-0501016-SD	WASHER 5X10.5X1	ヒラザガネ 5X10.5X1	(2)
25		229-33907	BELT COVER STRUT	ベルトカバー-シチュウ	(1)
26		229-34004	SET SCREW	ベルトカバー-Aトメネジ	(2)
27		SS-4121415-SP	SCREW 3/16-28 L=14	ナベネジ 3/16-28 L=14	(1)
28		WP-0501016-SD	WASHER 5X10.5X1	ヒラザガネ 5X10.5X1	(1)
29		SS-4110715-SP	SCREW 11/64-40 L=7	ナベネジ 11/64-40 L=7	(2)
30		SK-3512001-SE	WOOD SCREW D=5.1 L=20	マルモクネジ D=5.1 L=20	3
31		400-04058	BOBBIN WINDER BASE	イトマキダイ	1

## 12. THREAD STAND COMPONENTS

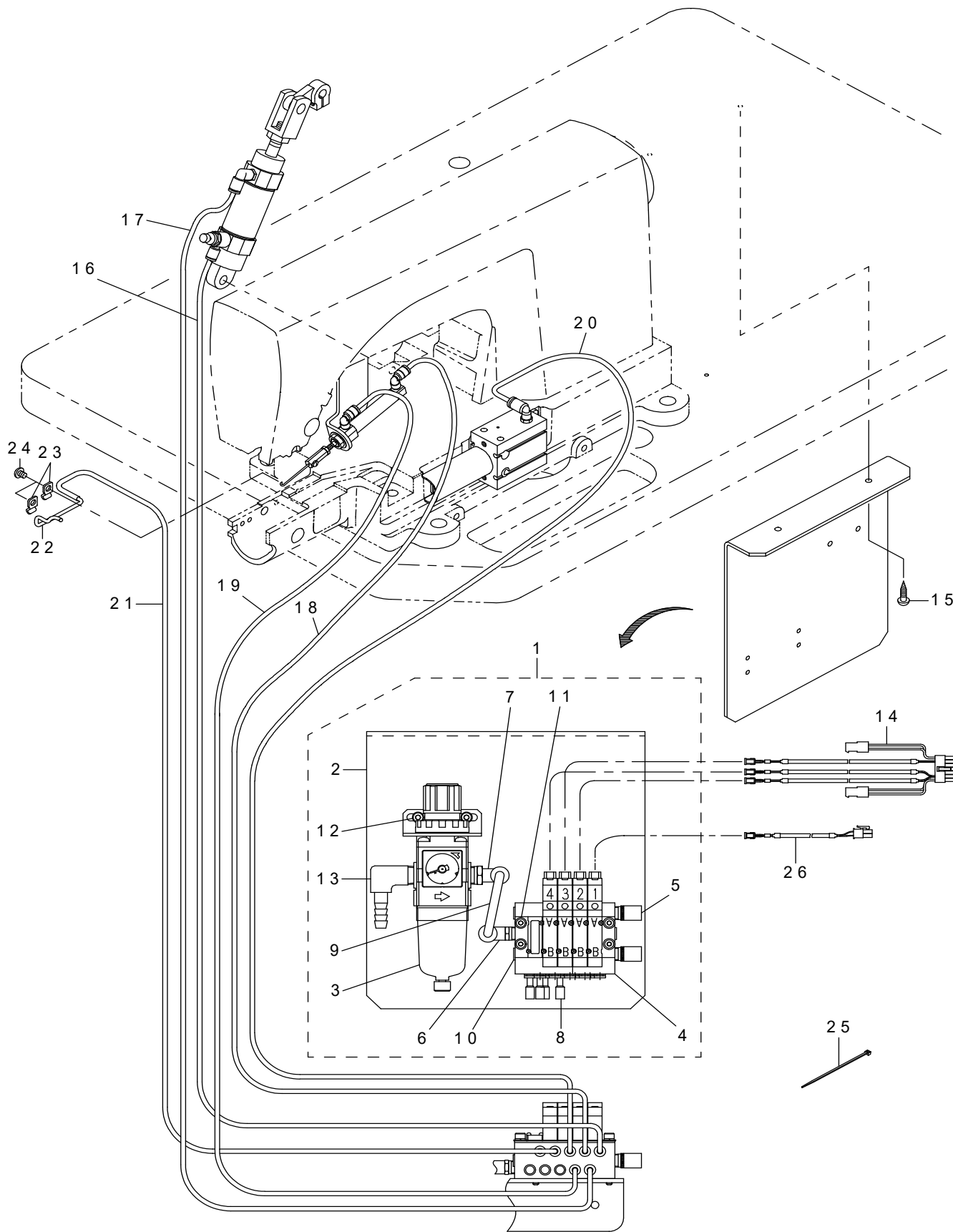
糸立装置関係



REF.NO	NOTE	PART NO	DESCRIPTION	品名	Qty
1		229-30358	THREAD STAND ASM.	イトタテソウチ (クミ)	1
2		229-31109	SPOOL RETAINER	イトマキフレドメ	(2)
3		229-31000	SPOOL PIN	イトマキウケボウ	(2)
4		229-30903	SPOOL REST CUSHION	イトマキウケザラクッション	(2)
5		229-30804	SPOOL REST	イトマキウケザラ	(2)
6		SM-6061610-SC	SCREW M6 L=16	ヒラコネジ M6 L=16	(2)
7		229-30705	THREAD GUIDE ARM JOINT	イトタテボウシメカナグ	(2)
8		229-31406	SPOOL REST ROD RUBBER CAP	イトタテボウホゴゴム	(1)
9		229-30507	SPOOL REST ARM	イトタテウデ	(2)
10		229-30408	SPOOL REST ROD UPPER	イトタテボウ (ウエ)	(1)
11		229-31307	SPOOL REST ROD JOINT	イトタテボウツギデ	(1)
12		SM-4051405-SE	SCREW M5 L=14	ナベコネジ M5 L=14	(2)
13		NM-6050001-SE	NUT M5	ロツカクナツト M5	(2)
14		229-30309	SPOOL REST ROD LOWER	イトタテボウ (シタ)	(1)
15		229-31208	THREAD GUIDE	イトミチ	(2)
16		WS-0510002-KN	SPRING WASHER	バネザガネ 5. 1X9. 2X1. 3	(2)
17		NM-6050001-SE	NUT M5	ロツカクナツト M5	(2)
18		NM-6160511-SE	NUT M16X1.5	ロツカクナツト M16X1. 5 1シユ	(1)
19		WP-1612616-SE	WASHER 16X30X2.6	ヒラザガネ	(2)
20		WS-1643202-KR	SPRING WASHER	バネザガネ 16. 4X26. 6X3. 2	(1)

### 13. PNEUMATIC & ELECTRIC COMPONENTS (EXCLUSIVE PARTS FOR DLN-6390-7)

空圧・電気関係 (DLN-6390-7専用部品)

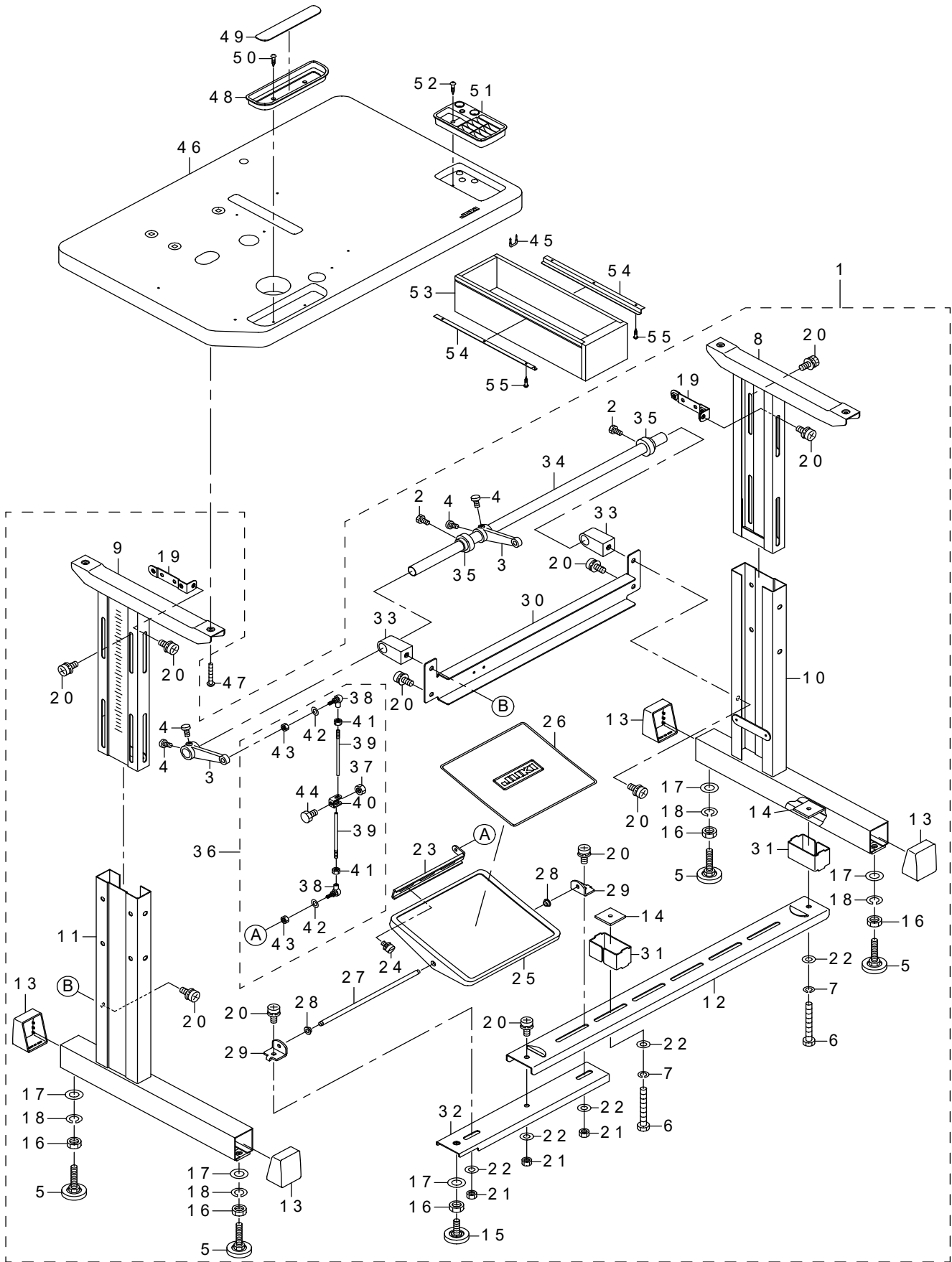




REF.NO	NOTE	PART NO	DESCRIPTION	品名	Qty
1		400-04041	AIR UNIT	エアーユニット	1
2		400-04042	PANEL	パネル	(1)
3		PF-0552070-B0	FILTER REGULATOR	フィルタレギュレータ	(1)
4		PV-0351580-A0	MANIFOLD VALVE	マニフォルドバルブ	(1)
5		PX-0551030-00	SILENCER	サイレンサ	(2)
6		PJ-3040651-01	ELBOW UNION 6XPT1/8	エルボユニオン 6XPT1/8	(1)
7		PJ-3040652-01	ELBOW UNION 6XPT1/4	エルボユニオン	(1)
8		PX-5000140-00	PLUG	メクラセン	(4)
9		BT-0600401-EB	TUBE	チューブ	(0.15)
10		PJ-0251000-02	PLUG R1/8	プラグ R1/8	(3)
11		SL-6043592-TN	SCREW	ザガネツキロツカクアナボルト	(4)
12		SL-6051092-TN	SCREW	ザガネツキロツカクアナボルト	(2)
13		PJ-0465280-01	L HOSE NIPPLE	Lガタ ホースニツプル 9X1/4	(1)
14		400-33334	SOLENOID_VALVE_CODE_510	デンジベンコード510	1
15		SK-3512001-SE	WOOD SCREW D=5.1 L=20	マルモクネジ D=5.1 L=20	2
16		BT-0400251-EA	TUBE HOSE BLUE	ウレタンホース アオ	1.1
17		BT-0400251-EC	TUBE HOSE YELLOW	ウレタンホース キ	1.1
18		BT-0400251-ED	TUBE HOSE GREEN	ウレタンホース ミドリ	1.3
19		BT-0400251-EE	TUBE HOSE RED	ポリウレタンチューブ アカ	1.3
20		BT-0400251-EF	VINYL TUBE	チューブ	1.2
21		BT-0400251-EB	URETHANE HOSE BLACK	ウレタンホース クロ	1.2
22		400-04045	THREAD TRIMMER BLOW PIPE	イトクリブローパイプ	1
23		GCL-03009000	PIPE PRESSER	パイプオサエ	2
24		SS-4120615-SP	SCREW 3/16-28 L=6	ナベネジ 3/16-28 L=6	2
25		EA-9500B01-00	CABLE BAND	ソクセンバンド	4
26		400-03754	HAND LIFTER RELAY CONNECTOR ASM.	オサエアゲチューブケイコネクタクミ	1

# 14. TABLE & STAND COMPONENTS (FOR JT-D720)

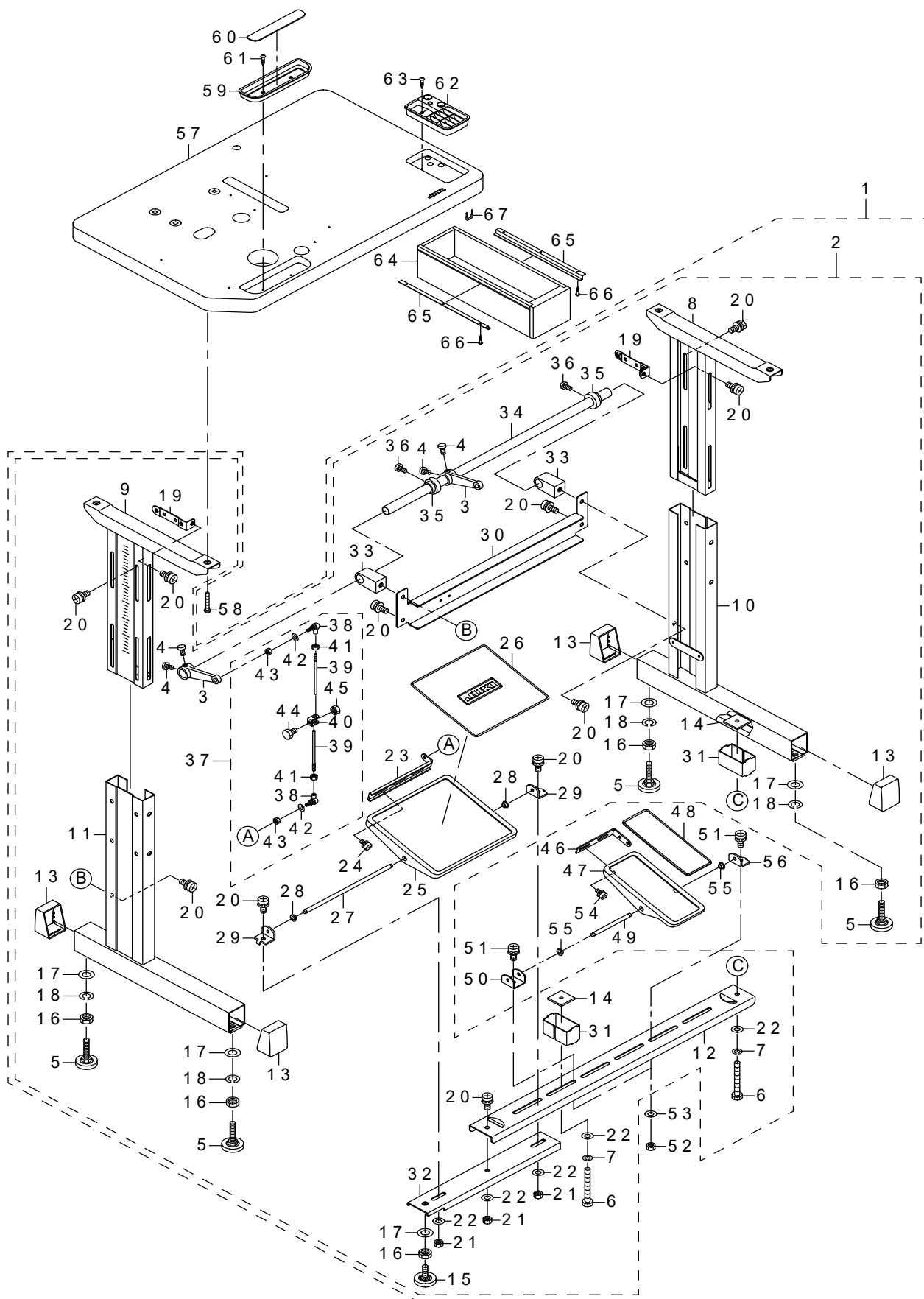
脚卓関係 (JT-D720用)



REF.NO	NOTE	PART NO	DESCRIPTION	品名	Qty
1		400-04477	STAND ASM.	キャククミ	1
2		SM-9061203-SE	SCREW M6 L=12	ロツカクボルト M6 L=12	(2)
3		B8121-019-00A	PEDAL CONNECTION ARM	フミイタレンケツゴウ	(2)
4		SM-9061203-SE	SCREW M6 L=12	ロツカクボルト M6 L=12	(4)
5		178-33658	ADJUSTING BOLT ASM.	アジャスタークミ	(4)
6		SM-9086503-SM	SCREW M8 L=65	ロツカクボルト M8 L=65	(2)
7		WS-0861410-KR	SPRING WASHER 8.6X15X1.4	バネザガネ 8.6X15X1.4	(2)
8		111-57666	UPPER STAND ASM. RIGHT	ウワキヤクケツゴウ ミギ	(1)
9		111-57765	UPPER STAND ASM. LEFT	ウワキヤクケツゴウ ヒダリ	(1)
10		129-48857	STAND COMPL.(RIGHT)	シチュウケツゴウ (ミギ)	(1)
11		129-48956	STAND COMPL.(LEFT)	シチュウケツゴウ (ヒダリ)	(1)
12		111-58409	STAND SIDE SUPPORT	シタ シチュウ	(1)
13		111-58607	RUBBER CAP	キャク ドダイ キャップ	(4)
14		170-07402	NUT	44カクナツト	(2)
15		B8108-555-0A0	ADJUSTING SCREW ASM. WITH CAP	キャップツキ チョーセツネジ クミ	(1)
16		NM-6120003-SE	NUT M12	ロツカクナツト M12 3シユ	(5)
17		WP-1302501-SE	WASHER M12	ヒラザガネ	(5)
18		WS-1253010-KN	SPRING WASHER 12.5X21.5X3	バネザガネ 12.5X21.5X3	(4)
19		111-58516	UPPER STAND PLATE	ウワキヤクトメイタ	(2)
20		SL-9082091-SE	WASHER HEXAGONAL BOLT	ザガネツキロツカクボルト	(13)
21		NM-6080001-SE	NUT M8	ロツカクナツト M8 1シユ	(3)
22		WP-0871602-SE	WASHER 8.7X18X1.6	ヒラザガネ 8.7X18X1.6	(5)
23		111-58706	PEDAL ADJUSTING PLATE	フミイタ チョウセツイタ	(1)
24		SL-9061291-SE	WASHER HEXAGONAL BOLT M6 L=12	ザガネツキロツカクボルト	(2)
25		111-58805	PEDAL	フミイタ	(1)
26		111-58904	PEDAL MAT	フミイタ マット	(1)
27		D8115-555-B00	PEDAL SHAFT	ペタル ジク	(1)
28		D8113-555-B00	PEDAL BUSHING	フミイタ フツシユ	(2)
29		111-59001	PEDAL SHAFT BRACKET	フミイタ ジクウケ	(2)
30		129-49400	CROSS STAND SIDE SUPPORT	ヨコシチュウ	(1)
31		111-59506	STRUT AUXILIARY PLATE	シタシチュウ ホジョイタ	(2)
32		400-04482	UNDER SUPPORT ASM.	シタシチュウクミ	(1)
33		B8132-019-00A	UNDER STAND SIDE SUPPORT BASE	シタシチュウダイ	(2)
34		400-04481	PEDAL AXIS	ペダルジク	(1)
35		B8125-012-000	PEDAL THRUST COLLAR	フミイタ ササエウデ	(2)
36		400-17346	PEDAL CONNECTING ROD ASM.	ペダルレンケツボウ (クミ)	(1)
37		NM-6080001-SE	NUT M8	ロツカクナツト M8 1シユ	(1)
38		229-58557	CONNECTING BALL ASM.	レンケツボール (クミ)	(2)
39		400-17347	CONNECTING ROD	レンケツボウ	(2)
40		229-58805	CONNECTING BALL JOINT	レンケツボールツギテ	(1)
41		NM-6060003-SE	NUT FOR BRACKET	ロツカクナツト M6 2シユ	(2)
42		WP-0671016-SE	WASHER 6.7X13X1	ヒラザガネ 6.7X13X1	(2)
43		NM-6060003-SE	NUT FOR BRACKET	ロツカクナツト M6 2シユ	(2)
44		SM-9081620-SE	SCREW M8 L=16	ロツカクボルト M8 L=16	(1)
45		D8204-555-D00	DRAWER STOPPER	ヒキダシストッパー	1
46		400-04480	TABLE	テーブル	1
47		ST-9053511-SR	TAPPING SCREW M5X35	タッピングネジ	4
48		111-56007	CASE	コモノイレ	1
49		111-55801	CASE MAGNET	コモノイレ マグネット	1
50		SK-3382001-SC	WOOD SCREW D=3.8 L=20	マルモクネジ D=3.8 L=20	2
51		111-55751	CASE ASM. B	コモノイレ B (クミ)	1
52		SK-3382001-SC	WOOD SCREW D=3.8 L=20	マルモクネジ D=3.8 L=20	2
53		111-55108	DRAWER	ヒキダシ	1
54		111-55207	DRAWER SUPPORT	ヒキダシ ササエ	2
55		SK-3311600-SE	WOOD SCREW D=3.1 L=16	モクネジ D=3.1 L=16	6

# 15. TABLE & STAND COMPONENTS (FOR JT-D729)

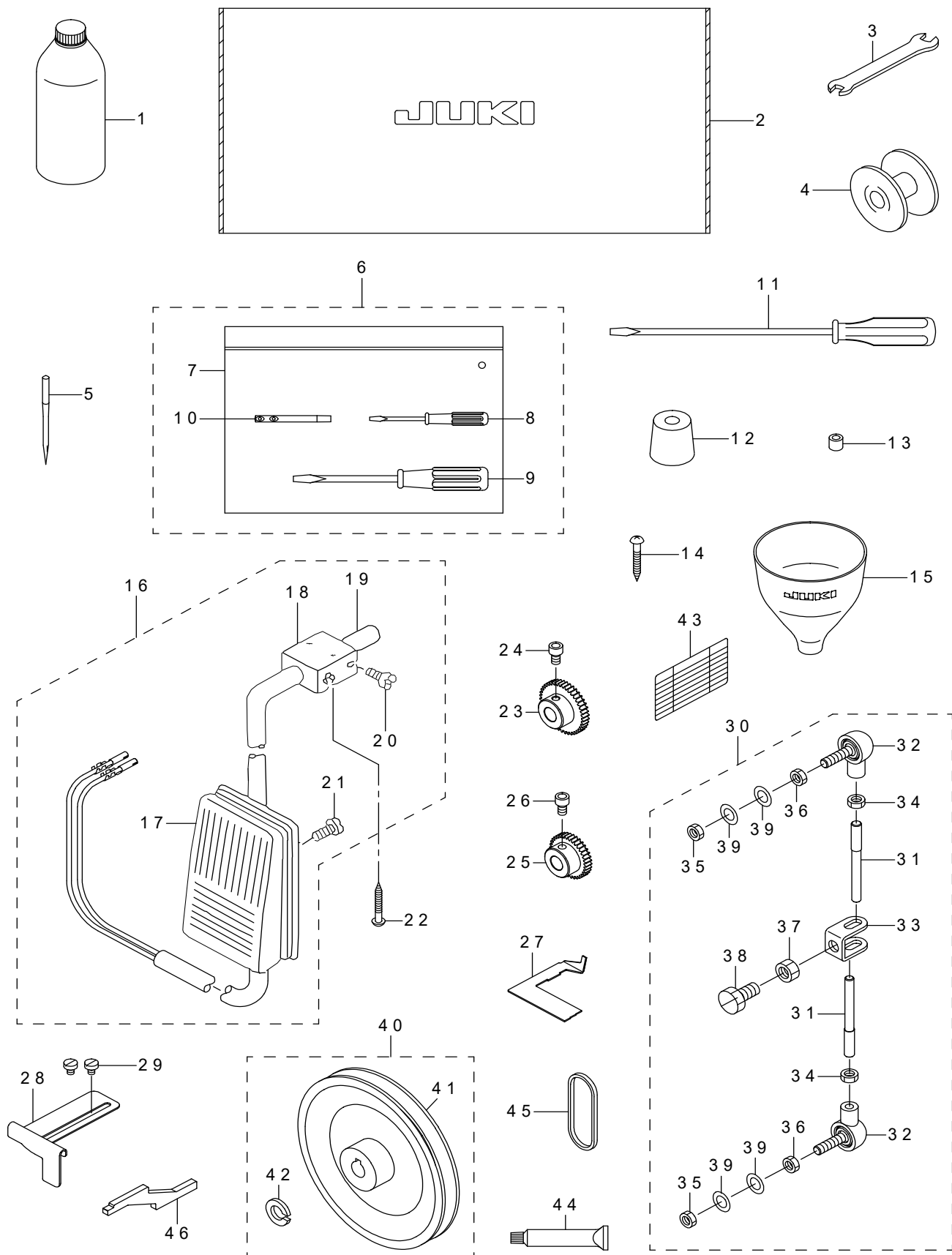
脚卓関係 (JT - D 729用)



REF.NO	NOTE	PART NO	DESCRIPTION	品名	Qty
1		400-04478	STAND ASM.	キャククミ	1
2		400-04477	STAND ASM.	キャククミ	(1)
3		B8121-019-00A	PEDAL CONNECTION ARM	フミイタレンケツウデ	(2)
4		SM-9061203-SE	SCREW M6 L=12	ロツカクボルト M6 L=12	(4)
5		178-33658	ADJUSTING BOLT ASM.	アジヤスタークミ	(4)
6		SM-9086503-SM	SCREW M8 L=65	ロツカクボルト M8 L=65	(2)
7		WS-0861410-KR	SPRING WASHER 8.6X15X1.4	バネザガネ 8.6X15X1.4	(2)
8		111-57666	UPPER STAND ASM. RIGHT	ウワキャクケツゴウ ミギ	(1)
9		111-57765	UPPER STAND ASM. (LEFT)	ウワキャクケツゴウ ヒダリ	(1)
10		129-48857	STAND COMPL.(RIGHT)	シチュウケツゴウ (ミギ)	(1)
11		129-48956	STAND COMPL.(LEFT)	シチュウケツゴウ (ヒダリ)	(1)
12		111-58409	STAND SIDE SUPPORT	シタ シチュウ	(1)
13		111-58607	RUBBER CAP	キャク ドダイ キャップ	(4)
14		170-07402	NUT	44カクナツト	(2)
15		B8108-555-0A0	ADJUSTING SCREW ASM. WITH CAP	キャツツツキ チョーセツネジ クミ	(1)
16		NM-6120003-SE	NUT M12	ロツカクナツト M12 3シユ	(5)
17		WP-1302501-SE	WASHER M12	ヒラザガネ	(5)
18		WS-1253010-KN	SPRING WASHER 12.5X21.5X3	バネザガネ 12.5X21.5X3	(4)
19		111-58516	UPPER STAND PLATE	ウワキャクトメイタ	(2)
20		SL-9082091-SE	WASHER HEXAGONAL BOLT	ザガネツキロツカクボルト	(13)
21		NM-6080001-SE	NUT M8	ロツカクナツト M8 1シユ	(3)
22		WP-0871602-SE	WASHER 8.7X18X1.6	ヒラザガネ 8.7X18X1.6	(5)
23		111-58706	PEDAL ADJUSTING PLATE	フミイタ チョウセツイタ	(1)
24		SL-9061291-SE	WASHER HEXAGONAL BOLT M6 L=12	ザガネツキロツカクボルト	(2)
25		111-58805	PEDAL	フミイタ	(1)
26		111-58904	PEDAL MAT	フミイタ マット	(1)
27		D8115-555-B00	PEDAL SHAFT	ペダル ジク	(1)
28		D8113-555-B00	PEDAL BUSHING	フミイタ ブツシユ	(2)
29		111-59001	PEDAL SHAFT BRACKET	フミイタ ジクウケ	(2)
30		129-49400	CROSS STAND SIDE SUPPORT	ヨコシチュウ	(1)
31		111-59506	STRUT AUXILIARY PLATE	シタシチュウ ホジョイタ	(2)
32		400-04482	UNDER SUPPORT ASM.	シタシチュウクミ	(1)
33		B8132-019-00A	UNDER STAND SIDE SUPPORT BASE	シタシチュウダイ	(2)
34		400-04481	PEDAL AXIS	ペダルジク	(1)
35		B8125-012-000	PEDAL THRUST COLLAR	フミイタ ササエウデ	(2)
36		SM-9061203-SE	SCREW M6 L=12	ロツカクボルト M6 L=12	(2)
37		129-49657	CONNECTION BAR ASM.	レンケツボウ (クミ)	(1)
38		D7117-555-BA0	JOINT BAR A ASM.	レンケツボウ A クミ	(2)
39		129-49608	CONNECTION BAR	レンケツボウ	(2)
40		D7114-555-D00	COUPLING	レンケツボウ ツギテ	(1)
41		NM-6060001-SE	NUT M6	ロツカクナツト M6 1シユ	(2)
42		WP-0671016-SE	WASHER 6.7X13X1	ヒラザガネ 6.7X13X1	(2)
43		NM-6060001-SE	NUT M6	ロツカクナツト M6 1シユ	(2)
44		SM-9081423-SE	SCREW M8 L=14	ロツカクボルト M8 L=14	(1)
45		NM-6080721-SE	NUT M8	ロツカクナツト M8	(1)
46		GPF-06080000	PEDAL ADJUSTING PLATE	フミイタ チョウセツパン	(1)
47		GPF-06060000	PEDAL	ペダル	(1)
48		GPF-06070000	PEDAL MAT	ペダル マット	(1)
49		B8153-771-000	PEDAL CONNECTING ROD	ペダルジク	(1)
50		129-49202	PEDAL SHAFT BRACKET PLATE	フミイタジクウケイタ	(1)
51		SL-9082091-SE	WASHER HEXAGONAL BOLT	ザガネツキロツカクボルト	(2)
52		NM-6080001-SE	NUT M8	ロツカクナツト M8 1シユ	(2)
53		WP-0871602-SE	WASHER 8.7X18X1.6	ヒラザガネ 8.7X18X1.6	(2)
54		SL-9061291-SE	WASHER HEXAGONAL BOLT M6 L=12	ザガネツキロツカクボルト	(2)
55		D8113-555-B00	PEDAL BUSHING	フミイタ ブツシユ	(2)
56		111-59001	PEDAL SHAFT BRACKET	フミイタ ジクウケ	(1)
57		400-04480	TABLE	テーブル	1
58		ST-9053511-SR	TAPPING SCREW M5X35	タツピンネジ	4
59		111-56007	CASE	コモノイレ	1
60		111-55801	CASE MAGNET	コモノイレ マグネット	1
61		SK-3382001-SC	WOOD SCREW D=3.8 L=20	マルモクネジ D=3.8 L=20	2
62		111-55751	CASE ASM. B	コモノイレ B (クミ)	1
63		SK-3382001-SC	WOOD SCREW D=3.8 L=20	マルモクネジ D=3.8 L=20	2
64		111-55108	DRAWER	ヒキダシ	1
65		111-55207	DRAWER SUPPORT	ヒキダシ ササエ	2
66		SK-3311600-SE	WOOD SCREW D=3.1 L=16	モクネジ D=3.1 L=16	6
67		D8204-555-D00	DRAWER STOPPER	ヒキダシストツパー	1

# 16. ACCESSORIE PARTS COMPONENTS

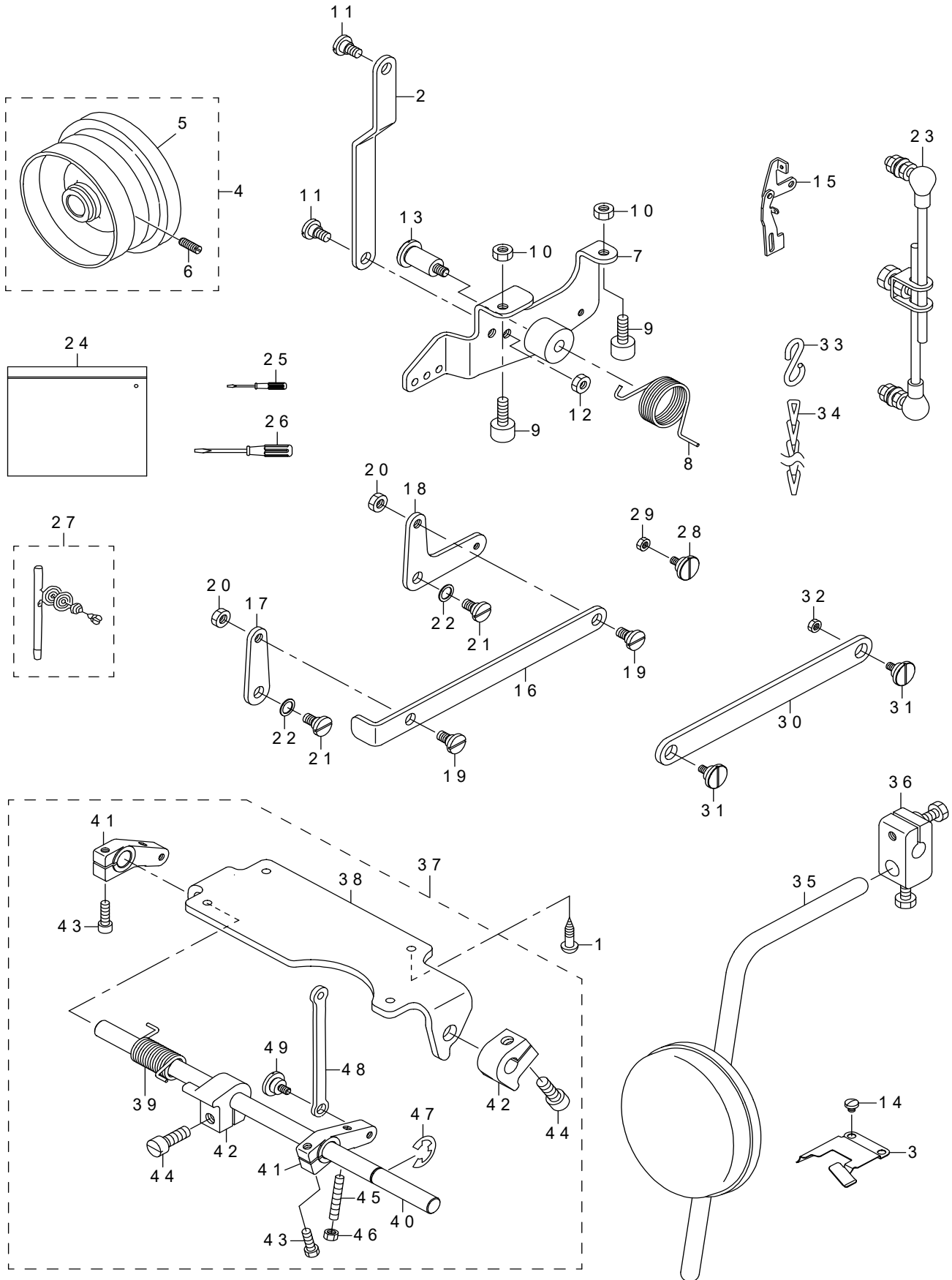
付属品関係



REF.NO	NOTE	PART NO	DESCRIPTION	品名	Qty
1		MDF-RX1600C0	DEFRIX OIL NO.1(600CC)	デフレックスオイルNO. 1 (600CC)	1
2		229-33303	VINYL COVER	トウビニールカバー	1
3		D9103-555-D00	WRENCH 6X7	リョウグチスパナ 6X7	1
4		G1817-875-000	BOBBIN	ボビン	1
5		MC-2305014-02	NEEDLE 180GVS NM140(2-NEEDLE)	ハリ 180GVS NM140 (2ホンイリ)	1
6	#01	GAK-A18600A0	ACCESSORIE BAG ASM. B	フソクヒンバッククミB	1
7		229-32800	ACCESSORIE BAG	フソクヒンバッグ	(1)
8		229-33204	SCREW DRIVER SMALL	ドライバー (シヨウ)	(1)
9		229-33105	SCREW DRIVER MIDDLE	ドライバー (チュウ)	(1)
10		229-58300	NEEDLE THREAD GUIDE PIN	イトアンナイボウ	(1)
11		229-33006	SCREW DRIVER LARGE	ドライバー (ダイ)	1
12		131-55403	DUST-PROOF RUBBER	ボウシンゴム	4
13		229-56205	WIPER HINGE SCREW COLLAR	ワイパー段ねじカラー	4
14		SK-3413201-SE	WOOD SCREW D=4.1 L=32	マルモクネジ D=4.1 L=32	4
15		131-60601	FUNNEL	ジョーゴ	1
16	#01	400-04065	KNEE SWITCH ASM.	ヒザスイッチクミ	1
17		GAK-840900A0	KNEE SWITCH ASM. A	ヒザスイッチ クミ A	(1)
18		MAT-80230T00	KNEE SWITCH SUPPORT BASE	スイッチ シジダイ (T002)	(2)
19		MAT-80231T00	DRIVING BAR T002	スイッチ シジウデ (T002)	(1)
20		SS-6151220-SP	SCREW 15/64-28 L=11.5	ヒラネジ 15/64-28 L=11.5	(4)
21		SS-7111410-SP	SCREW 11/64-40 L=14	マルヒラネジ 11/64-40 L=14	(2)
22	#01	SK-3413201-SE	WOOD SCREW D=4.1 L=32	マルモクネジ D=4.1 L=32	2
23		400-68708	STITCH_REGULATING_GEAR44	送り量調節ギヤ44	1
24		SM-6050802-TP	SCREW M5X0.8 L=8	ロツカクアナボルト M5X0.8 L=8	1
25		400-68709	STITCH_REGULATING_GEAR36	送り量調節ギヤ36	1
26		SM-6050802-TP	SCREW M5X0.8 L=8	ロツカクアナボルト M5X0.8 L=8	1
27		400-04055	GAUGE	ゲージ	1
28		400-04056	EDGE GUIDE	エッジガイド	1
29		SS-6090520-SP	SCREW 9/64-40 L=5.0	ヒラネジ 9/64-40 L=5	2
30	#01	400-04059	CONNECTING ROD ASM.	レンケツボウクミ	1
31		400-04060	CONNECTING ROD	レンケツボウ	(2)
32		229-58557	CONNECTING BALL ASM.	レンケツボール (クミ)	(2)
33		229-58805	CONNECTING BALL JOINT	レンケツボールツギテ	(1)
34		NM-6060003-SE	NUT FOR BRACKET	ロツカクナツト M6 2シユ	(2)
35		NM-6060003-SE	NUT FOR BRACKET	ロツカクナツト M6 2シユ	(2)
36		NM-6060003-SE	NUT FOR BRACKET	ロツカクナツト M6 2シユ	(2)
37		NM-6080001-SE	NUT M8	ロツカクナツト M8 1シユ	(1)
38		SM-9081620-SE	SCREW M8 L=16	ロツカクボルト M8 L=16	(1)
39		WP-0820526-SD	WASHER 8.2X14X0.5	ヒラザガネ 8.2X14X0.5	(4)
40	#01	MTS-P01000B0	MOTOR PULLEY ASM. P.C.D. 100	モータ プーリ クミ 100	1
41		MTS-P0100000-A	MOTOR PULLEY	モータ プーリ	(1)
42		WS-1002560-KR	SPRING WASHER 10X18X2.5	バネザガネ 10X18X2.5	(1)
43		400-03741	STITCH LENGTH LABEL	ピッチヒョウジシール	1
44		400-06323	JUKI GREASE A TUBE	ジューキグリースAチューブ	1
45	#01	MTJ-VH00500A	V BELT 50"	Vベルト 50インチ	1
46		400-08971	NEEDLE HEIGHT GAUGE	ハリボウタカサゲージ	1
		NOTE(注記)	#01....FOR DLN-6390-7	DLN-6390-7用	

17. EXCLUSIVE PARTS FOR DLN-6390

DLN-6390 専用部品

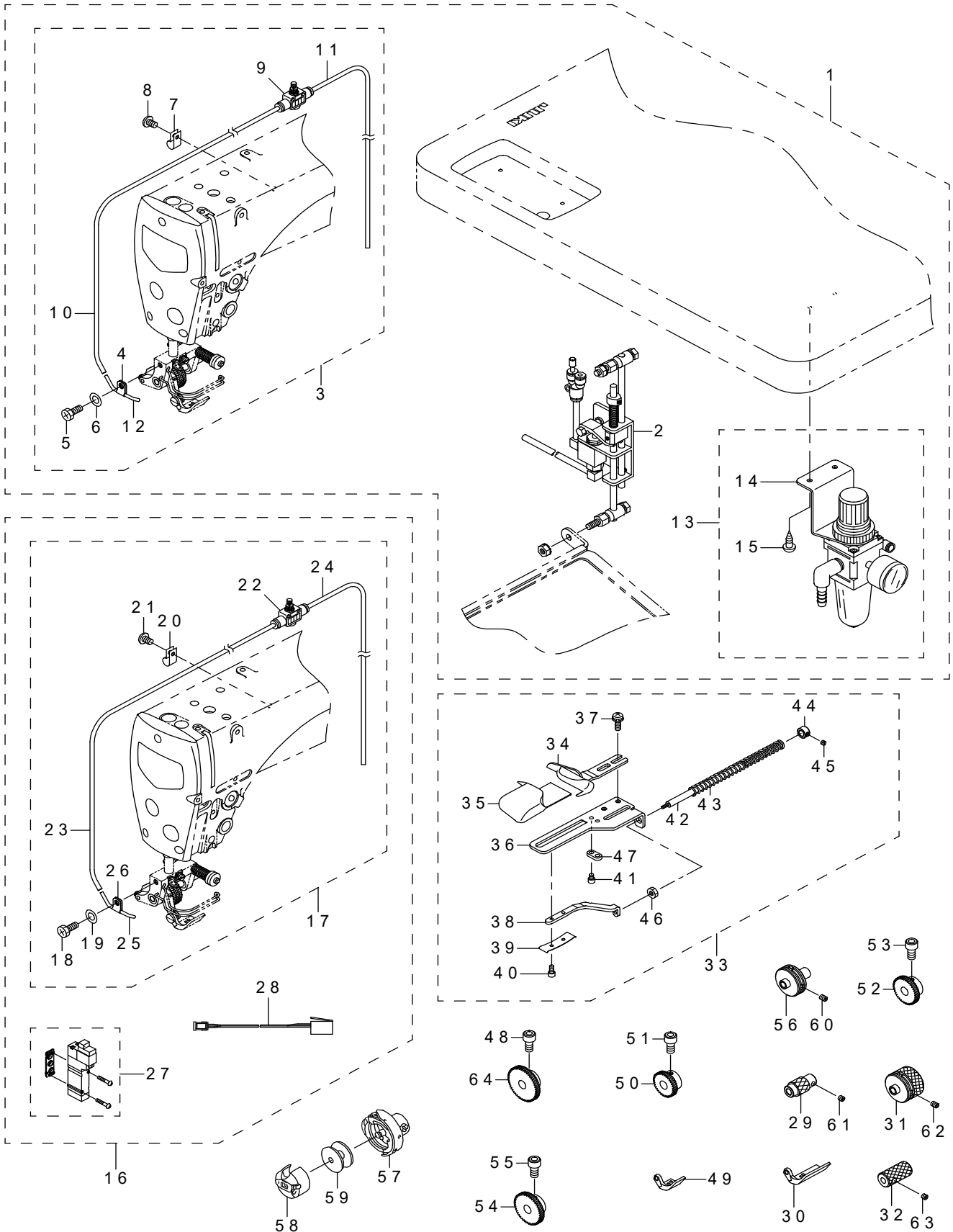




REF.NO	NOTE	PART NO	DESCRIPTION	品名	Qty
1	#01	SK-3452001-SE	WOOD SCREW D=4.5 L=20	マルモクネジ D=4.5 L=20	4
2		400-04403	HAND LIFTER ROD	オサエアゲロッド	1
3		400-19704	OIL SHILD	ユボウバン	1
4		229-27255	HAND WHEEL ASM.	ハズミグルマ (クミ)	1
5		229-27206	HAND WHEEL	ハズミグルマ	(1)
6		SS-8151550-SP	SCREW 15/64-28 L=15	トメネジ 15/64-28 L=15	(2)
7		400-04405	HAND LIFTER LINK ASM.	オサエアゲリンクケツゴウ	1
8		400-04408	HAND LIFTER ROD RETURN	オサエアゲロッドモドシバネ	1
9		GAK-01003A00	PRESSER LIFTER STOPPER A	オサエアゲ ストッパー A	2
10		NM-6060001-SE	NUT M6	ロツカクナツト M6 1シユ	2
11		SD-0800402-TP	HINGE SCREW D=8 H=4	ダンネジ D=8 H=4	2
12		NS-6150430-SP	NUT 15/64-28	ロツカクナツト 15/64-28	1
13		SD-1202101-TP	KNEE LIFTER LINK FULCRUM SHAFT	ヒザアゲリンクシテンジク	1
14		SS-7110410-SP	SCREW 11/64-40 L=4	マルヒラネジ 11/64-40 L=4	2
15		113-05653	TENSION RELEASE PLATE ASM.	イトユルメ リンク クミ	1
16		400-04410	HEMMER OPERATION ROD A	ラッパサドウロッド A	1
17		400-04411	HEMMER OPERATION LINK A	ラッパサドウリンク A	1
18		400-04412	HEMMER OPERATION LINK B	ラッパサドウリンク B	1
19		SD-0800402-TP	HINGE SCREW D=8 H=4	ダンネジ D=8 H=4	2
20		NS-6150430-SP	NUT 15/64-28	ロツカクナツト 15/64-28	2
21		SD-0800402-TP	HINGE SCREW D=8 H=4	ダンネジ D=8 H=4	2
22		WP-0820516-SP	WASHER 11.6X8.2X0.6	ヒラザガネ 8.2X11.6X0.6	2
23	#01	400-17346	CONNECTING ROD ASM.	レンケツボウ (クミ)	1
24	#01	229-32800	ACCESSORIE BAG	フゾクヒンバツグ	1
25	#01	229-33204	SCREW DRIVER SMALL	ドライバー (シヨウ)	1
26	#01	229-33105	SCREW DRIVER MIDDLE	ドライバー (チユウ)	1
27	#01	229-32552	NEEDLE THREAD GUIDE PIN ASM.	イトアンナイボウ (クミ)	1
28	#01	SD-1000451-TP	SCREW D=10 H=4.5	ダンネジ D=10 H=4.5	1
29	#01	NS-6110350-SP	NUT 11/64-40	ロツカクナツト 11/64-40	1
30	#01	400-04413	HEMMER CONNECTING ROD	ラッパレンケツロッド	1
31	#01	SD-1000451-TP	SCREW D=10 H=4.5	ダンネジ D=10 H=4.5	2
32	#01	NS-6110350-SP	NUT 11/64-40	ロツカクナツト 11/64-40	1
33	#01	131-60304	S SHAPED HOOK	Sガタカナグ	2
34	#01	131-60403	CHAIN	クサリ	1
35	#01	229-34251	KNEE PAD PLATE ASM.	ヒザアテイタ (クミ)	1
36	#01	229-32453	BRACKET ASM.	ヒザアテタデジクトリツケウデ (クミ)	1
37	#01	400-04417	KNEE LIFTER DEVICE	ヒザアゲソウチ	1
38		400-04418	KNEE LIFTER BASE	ヒザアゲトリツケダイ	(1)
39		400-04419	KNEE LIFTER SPRING	ヒザアゲバネ	(1)
40		400-04420	KNEE PRESS SHAFT	ヒザアテヨコジク	(1)
41		213-42803	KNEE LIFTER LEVER A	ヒザアゲレバーA	(2)
42		129-44906	KNEE LIFTER SPRING RACK ARM	ヒザアゲバネカケウデ	(2)
43		SM-6051602-TP	SCREW M5X0.8 L=16	ロツカクアナボルト M5X0.8 L=16	(2)
44		SS-9182010-SN	SCREW 9/32-20 L=20	ロツカクボルト 9/32-20 L=20	(2)
45		SM-8053002-TP	SCREW M5 L=30	トメネジ M5X0.8 L=30	(1)
46		NM-6050001-SD	NUT M5X0.8	ロツカクナツト M5X0.8 1シユ	(1)
47		RE-1000000-K0	E-RING 10	Eガタトメワ 10	(1)
48		107-20407	ADJUSTING CONNECTION RING	オクリチヨウセツレンケツカン	(1)
49		SD-1000451-TP	SCREW D=10 H=4.5	ダンネジ D=10 H=4.5	(1)
		NOTE(注記)	#01....ACCESSORIE PARTS	付属品	

# 18. OPTIONAL PARTS COMPONENTS

オプション関係



REF.NO	NOTE	PART NO	DESCRIPTION	品名	Qty
1	#01	400-70355	NEEDLE_COOLER_6390	針冷却装置組6390	1
2		400-04081	TOP ACTION AIR SWITCH UNIT	レンケツボウエアスイッチユニット	(1)
3		400-70268	ASSY_NEEDLE_COOLER_PIPE	針冷却パイプ組	(1)
4		400-04046	PIPE FIXED PLATE	パイプトメイタ	(1)
5		SM-4050855-SP	SCREW	ナベネジ M5 L=8	(1)
6		WP-0550800-SP	WASHER 5.5X10X0.8	ヒラザガネ 5.5X10X0.8	(1)
7		B3536-122-000	HOLDER	カンリユウ パイプオサエ	(1)
8		SS-4110615-SP	SCREW 11/64-40 L=6	ナベコネジ 11/64-40 L=6	(1)
9		PC-0124010-00	SPEED CONTROLLER	スピード コントローラ	(1)
10		BT-0400251-EB	URETHANE HOSE BLACK	ウレタンホース クロ	(0.15)
11		BT-0400251-EB	URETHANE HOSE BLACK	ウレタンホース クロ	(1.3)
12		400-04073	NEEDLE COOLER PIPE	ハリレイキヤクパイプ	(1)
13		400-04085	AIR ALL-ASM.	エア-ソウクミ	(1)
14		400-04086	AIR ASM.	エア-クミ	(1)
15		SK-3412001-SE	WOOD SCREW D=4.1 L=20	トメネジ	(2)
16	#02	400-70354	NEEDLE_COOLER_6390-7	針冷却装置組6390-7	1
17		400-70268	ASSY_NEEDLE_COOLER_PIPE	針冷却パイプ組	(1)
18		SM-4050855-SP	SCREW	ナベネジ M5 L=8	(1)
19		WP-0651056-SD	WASHER 6.5X11X1	ヒラザガネ 6.5X11X1	(1)
20		B3536-122-000	HOLDER	カンリユウ パイプオサエ	(1)
21		SS-4110615-SP	SCREW 11/64-40 L=6	ナベコネジ 11/64-40 L=6	(1)
22		PC-0124010-00	SPEED CONTROLLER	スピード コントローラ	(1)
23		BT-0400251-EB	URETHANE HOSE BLACK	ウレタンホース クロ	(0.15)
24		BT-0400251-EB	URETHANE HOSE BLACK	ウレタンホース クロ	(1.3)
25		400-04073	NEEDLE COOLER PIPE	ハリレイキヤクパイプ	(1)
26		400-04046	PIPE FIXED PLATE	パイプトメイタ	(1)
27		PV-1501030-00	VALVE	デンジベン	(1)
28		401-06208	SOLENOID VALVE CABLE ASM.	ソレノイドバルブケーブル組	(1)
29		400-68727	LOWER_FEED_ROLLER	下ローラー (ローレット)	1
30		400-68728	PRESSER_FOOT_1	押え1	1
31		400-68729	TOP_FEED_ROLLER	上ローラー	1
32		400-68738	LOWER_FEED_ROLLER	下ローラー	1
33		400-68746	ASSY_HEMMER_1	ラッパ組1	1
34		400-68747	RULLER RIGHT 1	ラッパ右1	(1)
35		400-68744	RULLER LEFT	ラッパ左	(1)
36		400-68731	HEMMER_BASE_1	ラッパ台1インチ用	(1)
37		SL-4051691-SC	SCREW M5X0.8 L=16	ナベコネジ セムス M5X0.8 L=16	(2)
38		400-68722	HEMMER_SCROLL_SLIDE	ラッパ左ガイド板	(1)
39		400-68723	HEMMER_SCROLL_SLIDE_SPRING	ラッパ左押え板	(1)
40		SM-6040802-TP	SCREW M4X0.7 L=8	ロツカクアナボルト	(1)
41		SM-6040502-TP	SCREW M4X0.7 L=5	ロツカクアナボルト M4 L=5	(1)
42		400-68724	OPERATING_ROD	ラッパ左ガイド軸	(1)
43		400-68725	GUIDE_SHAFT_SPRING	ラッパガイドばね	(1)
44		CS-0640866-SB	THRUST COLLAR D=6.35 W=8	スラストウケ D=6.35 W=8	(1)
45		SS-8110320-SP	SCREW 11/64-40 L=3.2	トメネジ 11/64-40 L=3.2	(1)
46		NM-6040002-SN	NUT M4	ロツカクナツト M4X0.7 2シユ	(1)
47		400-68739	HEMMER_STOPPER	ラッパストッパ	(1)
48		SM-6050802-TP	SCREW M5X0.8 L=8	ロツカクアナボルト M5X0.8 L=8	1
49		400-68726	PRESSER_FOOT_3/8	押え3/8	1
50		400-68710	STITCH_REGULATING_GEAR33	送り量調節ギヤ33	1
51		SM-6050802-TP	SCREW M5X0.8 L=8	ロツカクアナボルト M5X0.8 L=8	1
52		400-68712	STITCH_REGULATING_GEAR37	送り量調節ギヤ37	1
53		SM-6050802-TP	SCREW M5X0.8 L=8	ロツカクアナボルト M5X0.8 L=8	1
54		400-68713	STITCH_REGULATING_GEAR43	送り量調節ギヤ43	1
55		SM-6050802-TP	SCREW M5X0.8 L=8	ロツカクアナボルト M5X0.8 L=8	1
56		400-68734	TOP_FEED_ROLLER	上ローラー	1
57		400-16206	HOOK 1 ASM.	キュウユ1パイカマクミ	1
58		110-38759	BOBBIN CASE ASM.	ボビン ケース (バネイリ)	1
59		B9117-552-A00	BOBBIN	ボビン	1
60		SM-8050602-TP	SCREW M5 L=6	トメネジ M5X0.8 L=6	1
61		SM-8050412-TP	SCREW M5 L=4	トメネジ M5 L=4	1
62		SM-8050602-TP	SCREW M5 L=6	トメネジ M5X0.8 L=6	1
63		SM-8050412-TP	SCREW M5 L=4	トメネジ M5 L=4	1
64		400-68711	STITCH_REGULATING_GEAR47	送り量調節ギヤ47	1
		NOTE(注記)	#01....FOR DLN-6390 #02....FOR DLN-6390-7	DLN-6390用 DLN-6390-7用	

**19. LIST FOR INFORMATION OF CHANGE**

## 変更情報リスト

As to the place changed, refer to the corresponding Rev. No.  
 When previous parts (Obsolated part) and new parts (Added parts) are not interchangeable with each other:  
 In this case, even obsolated parts (D.) can be ordered with the obsolated part number, so select the parts with changed dates and place your orders.

変更箇所は、該当 Rev. No. 版をご参照ください。  
 部品の互換性がない変更の場合は、削除された品番でも、ご注文できます。

\*\*\*\*\*

No. 1344-09... Rev. No.

\*A: Added parts追加部品 / D: Obsolated parts削除部品 / E: Erratum訂正

*	Rev. No.	Page No.	Ref. No.	Parts No.		*	Rev. No.	Page No.	Ref. No.	Parts No.	
				品	番					品	番
	D 08	6	13	400-68730							
	D 08	6	14	400-03778		A	09	6	43	401-56276	
	D 08	6	15	40068691		A	09	6	44	SS-7080510-TP	





