

GAGE61

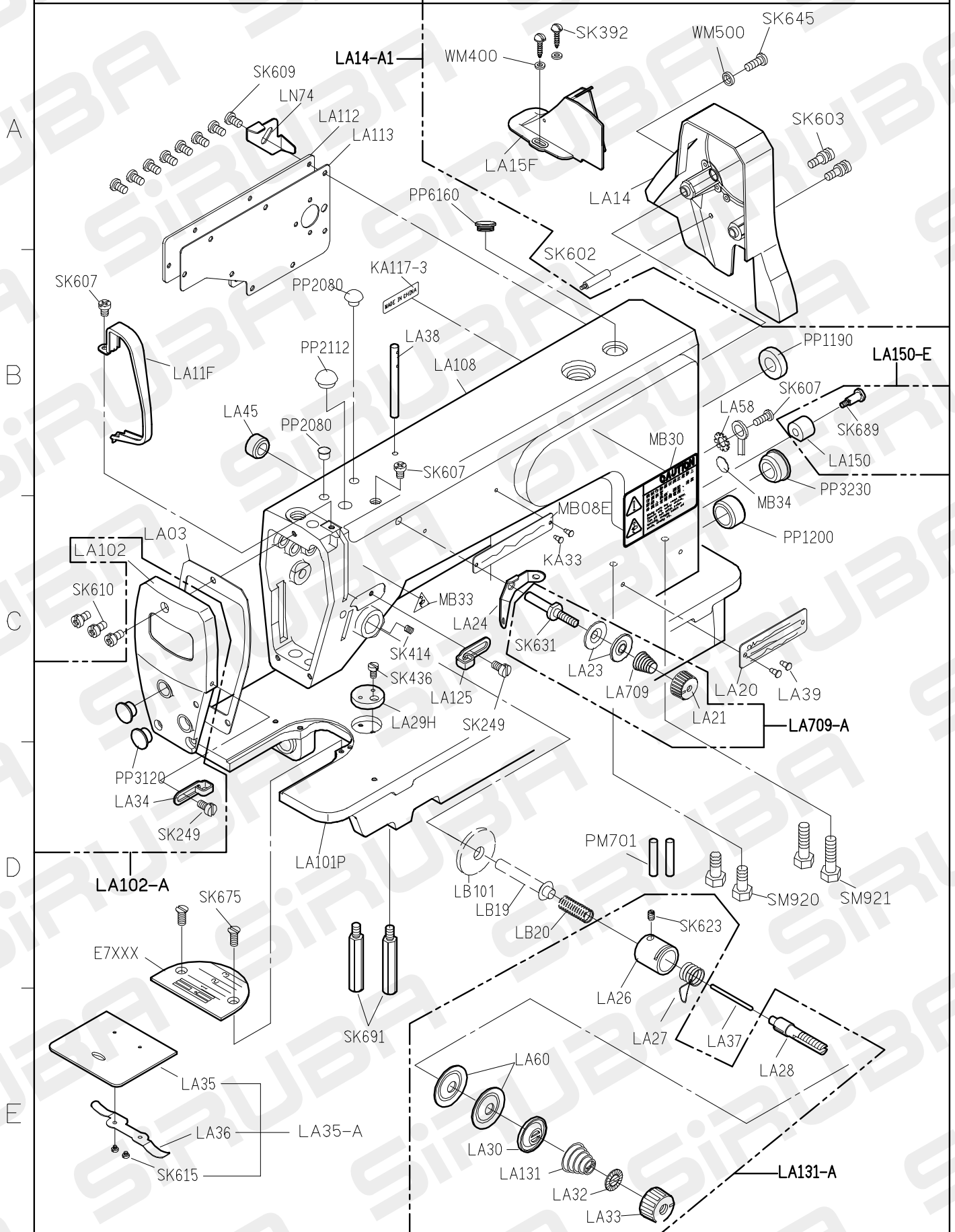
L819 自動切線型規格件表/CONVERSION CHART

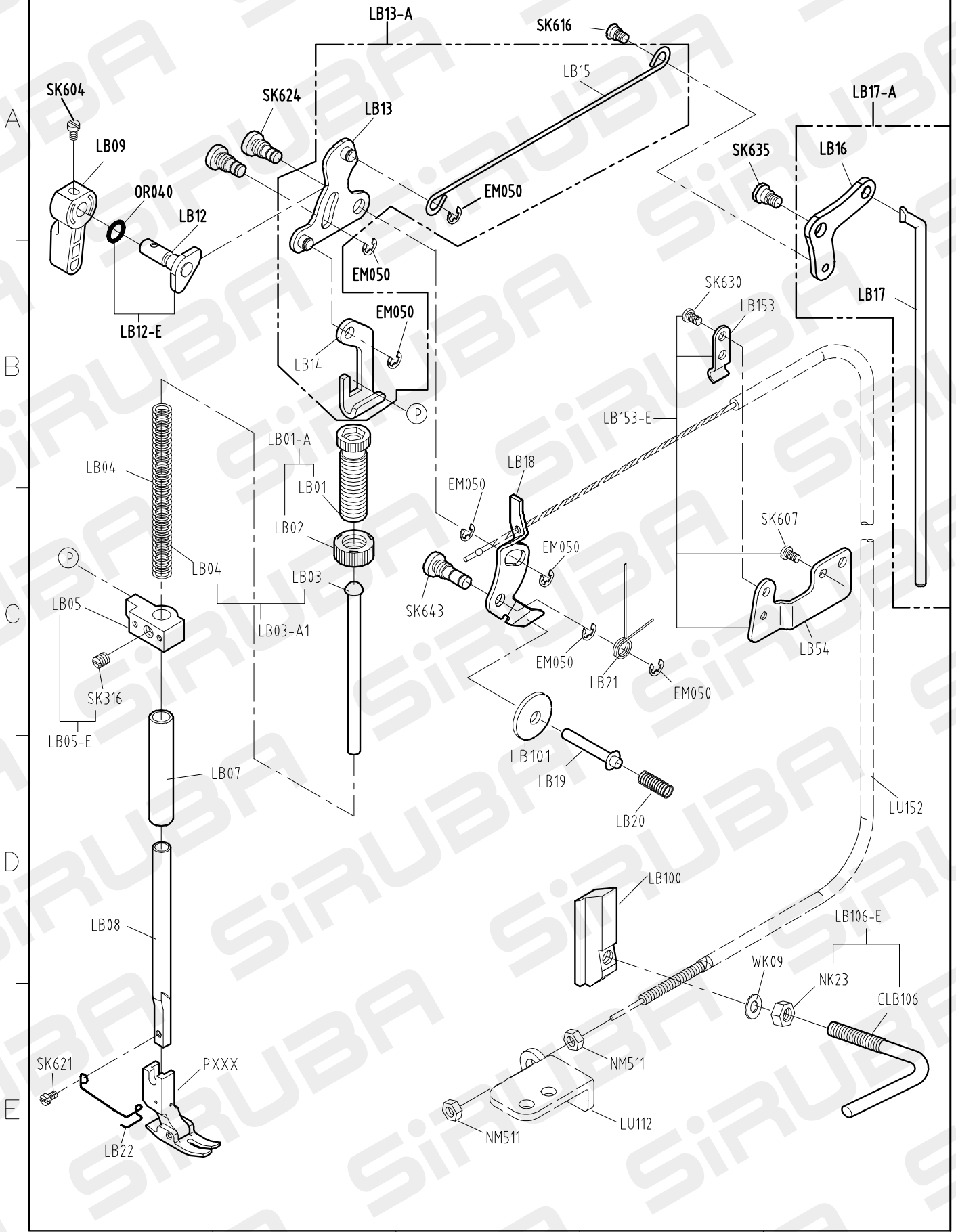
												
MODEL	SUB-CLASS	OPERATING PANEL	NEEDLE PLATE	FEED DOG	PRESSER FOOT	HOOK ASM	BOBBIN CASE ASM	BOBBIN	NEEDLE	HAND WHEEL		
L819-X1-00 L819-X1-03	規 格	操作盒 C-60M	E702	D702	P711/P712	G125	G202	G301	DBX1#21	GLH101-A1		
L819-X1-03P			E702	D702	P711/P712	G125	G202	G301	DBX1#21	GLH101-A1		
L819-X1-10 L819-X1-13			厚 布	C-60M	E702	D702	P711/P712	G125	G202	DBX1#21	GLH101Q-A1	
L819-X1-13P					E702	D702	P711/P712	G125	G202	DBX1#21	GLH101Q-A1	
L819-X2-00 L819-X2-03			料	C-60M	E702	D702	P711/P712	G132K	G205	G302	DBX#21	GLH101-A1
L819-X2-03P					E702	D702	P711/P712	G132K	G205	G302	DBX1#21	GLH101-A1
L819-X2-10 L819-X2-13					C-60M	E702	D702	P711/P712	G132K	G205	G302	DBX1#21
L819-X2-13P			E702	D702		P711/P712	G132K	G205	G302	DBX1#21	GLH101Q-A1	

(G132K 兼用 XHHS20-RMPN)

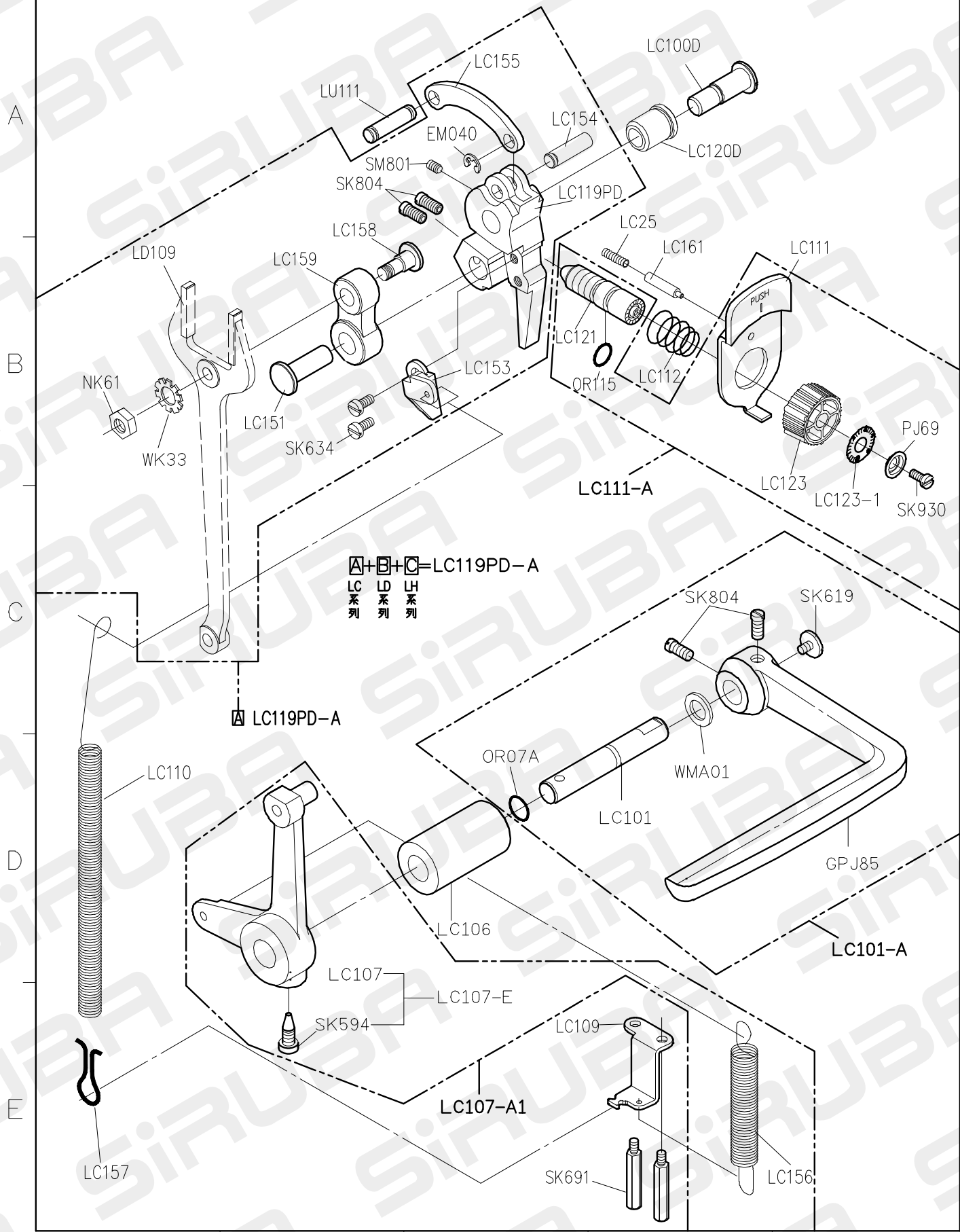
09.08.28

L819-U PARTS LIST FOR LA GROUP P.1/1







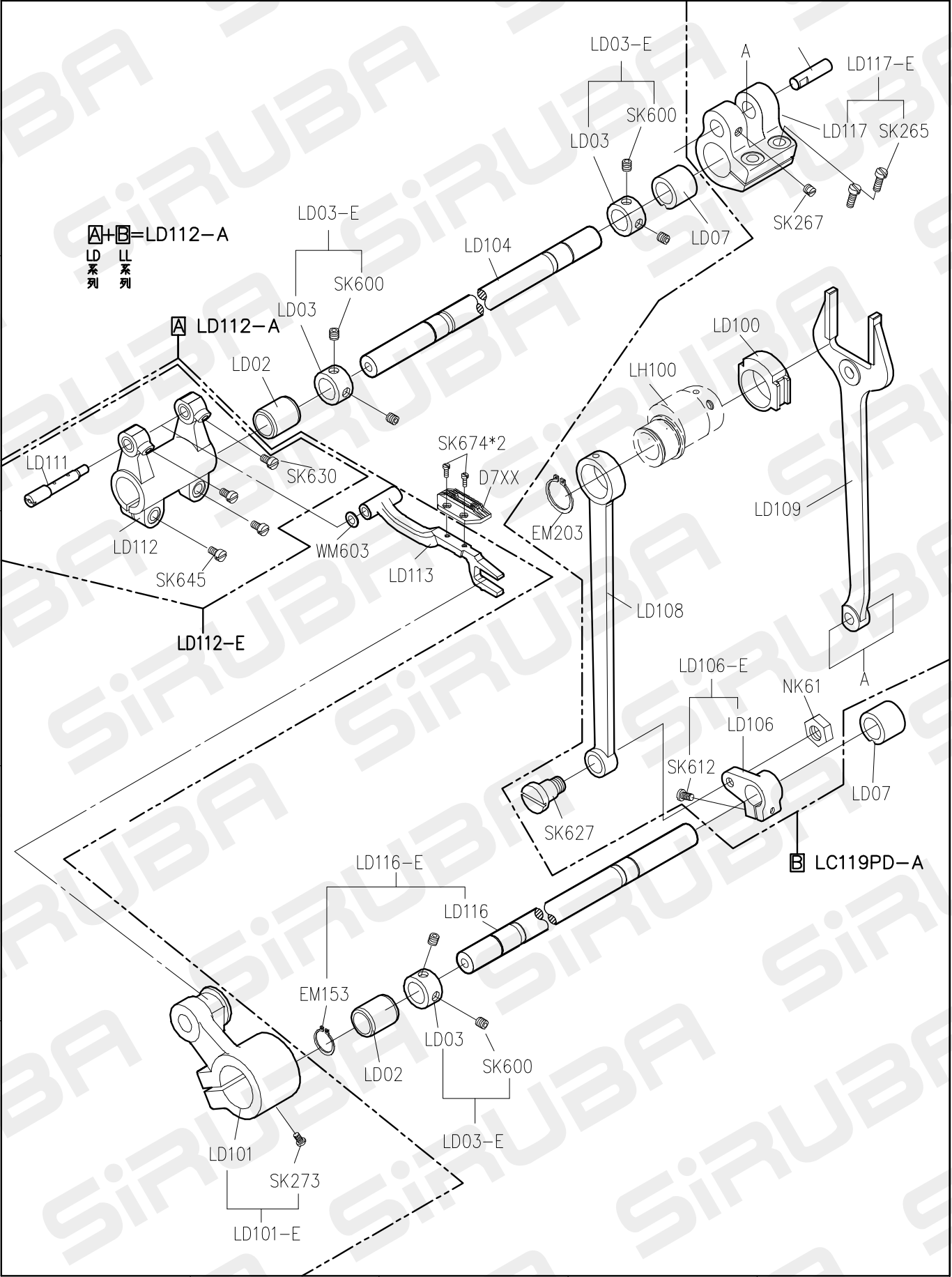
L819-U PARTS LIST FOR LC GROUP P.1/1



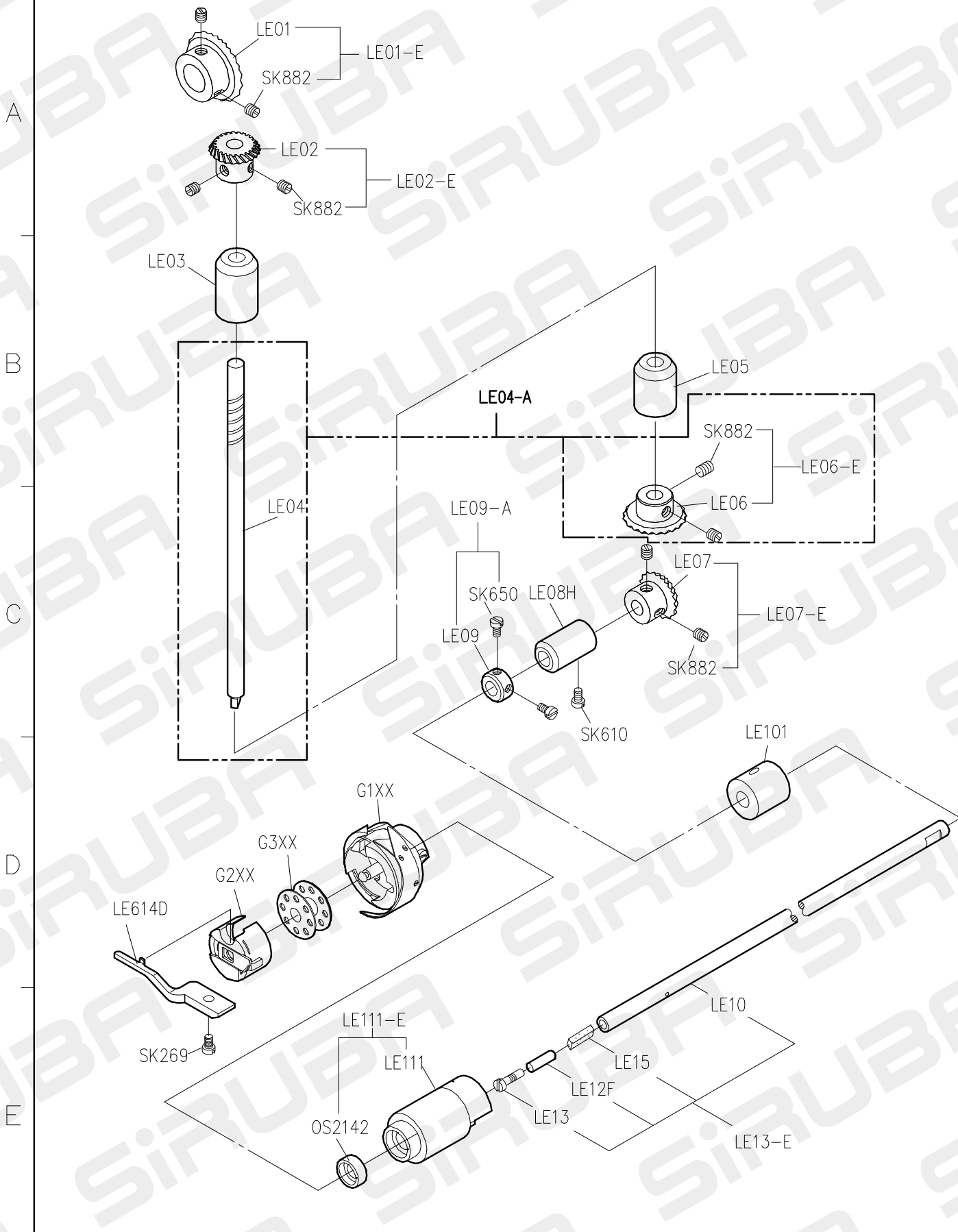
L819-U PARTS LIST FOR LD GROUP P.1/1

A
B
C
D
E


 = LD112-A
 LD 系列 LL 系列



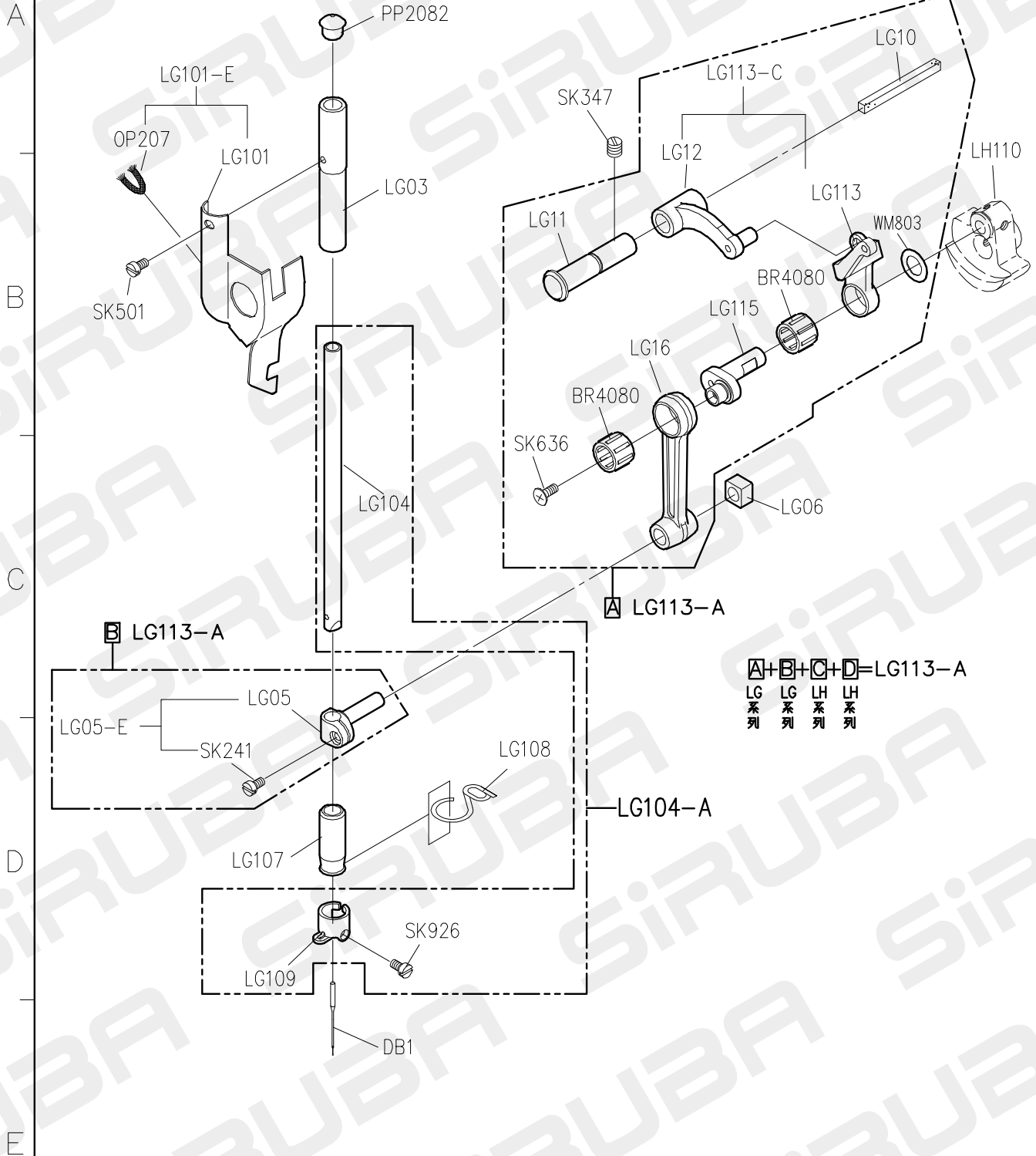
L819-U PARTS LIST FOR LE GROUP P.1/1



L819-U PARTS LIST

FOR LG GROUP

P.1/1

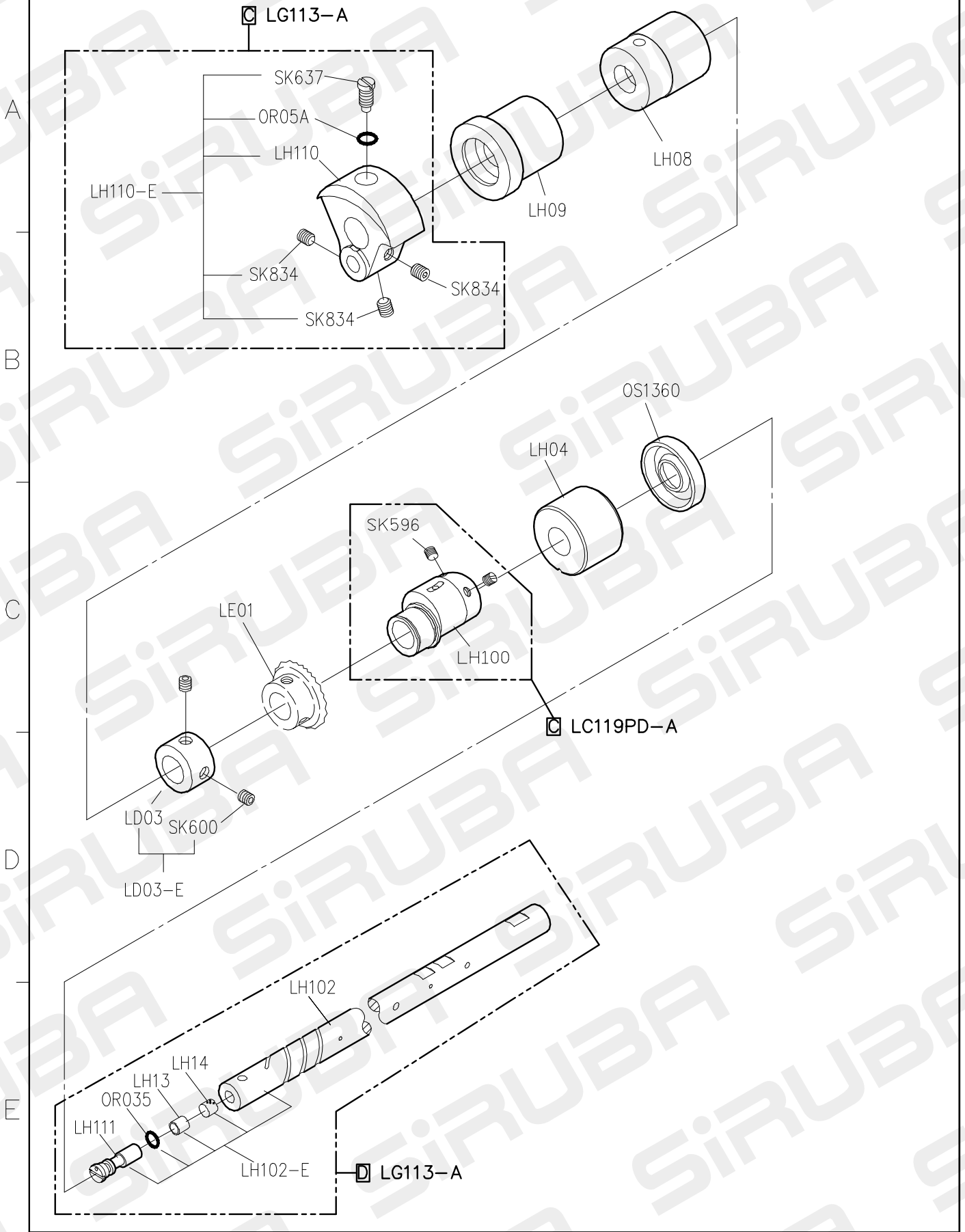


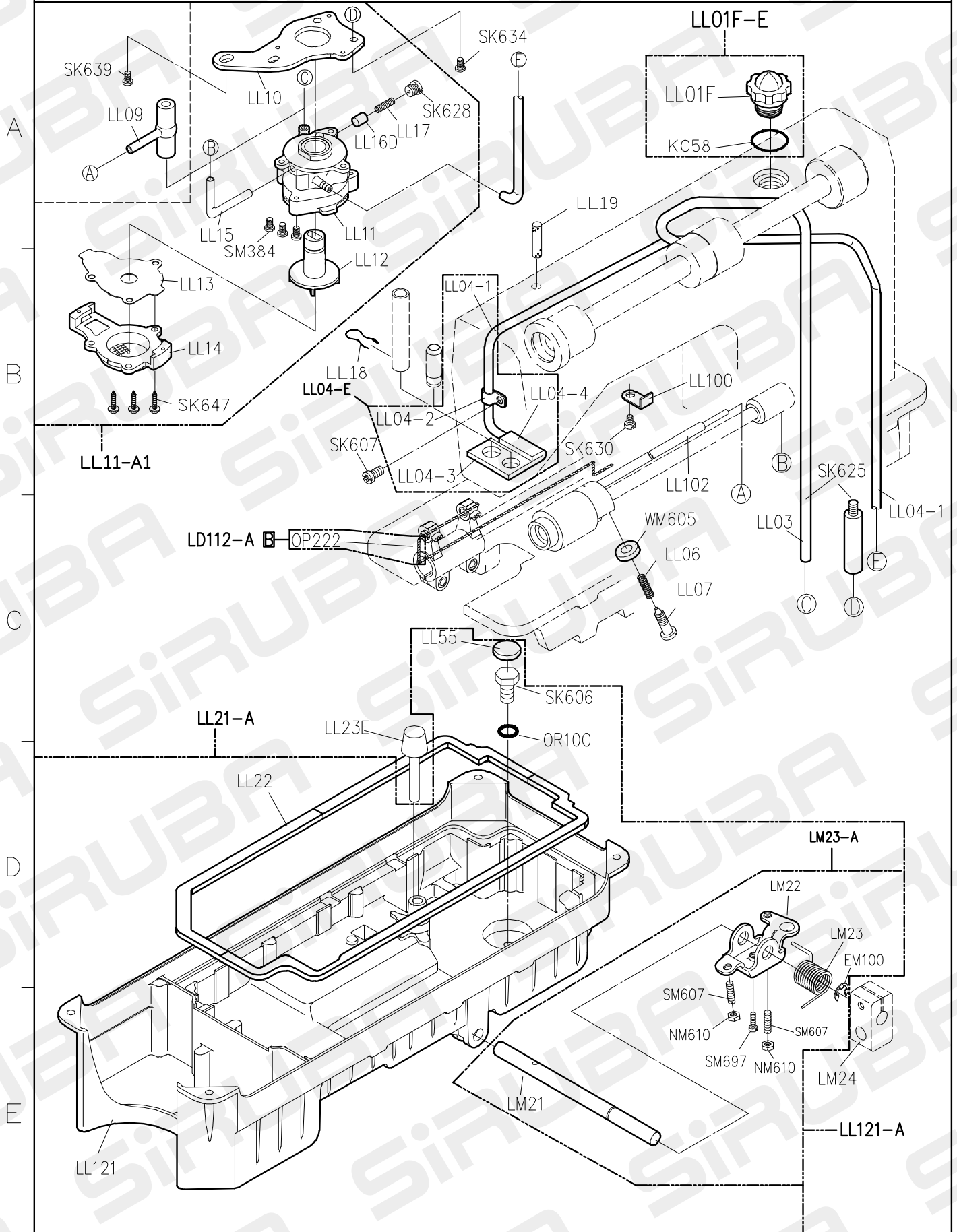
$A+B+C+D=LG113-A$
 LG 系列 LG 系列 LH 系列 LH 系列

L819-U PARTS LIST

FOR LH GROUP

P.1/1





ALL L819 PARTS LIST FOR LM GROUP

P.1/1

LM01H-A

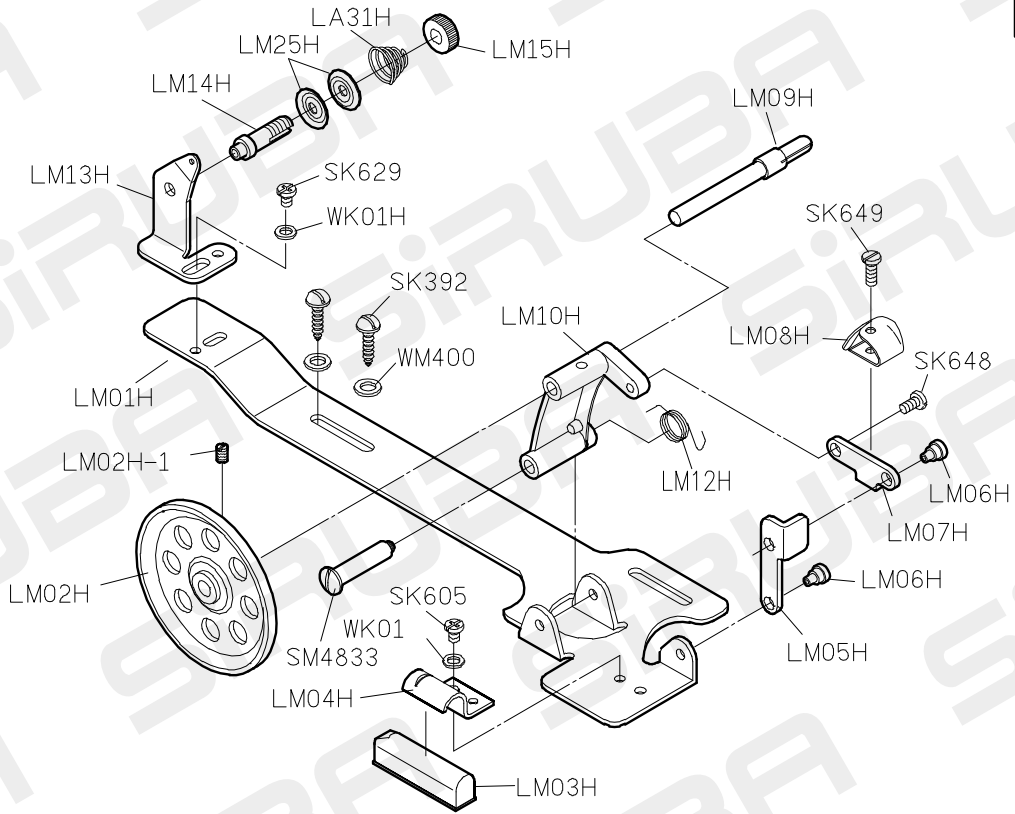
A

B

C

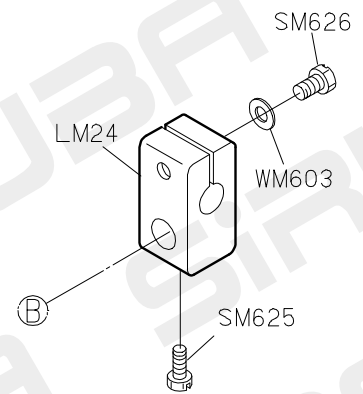
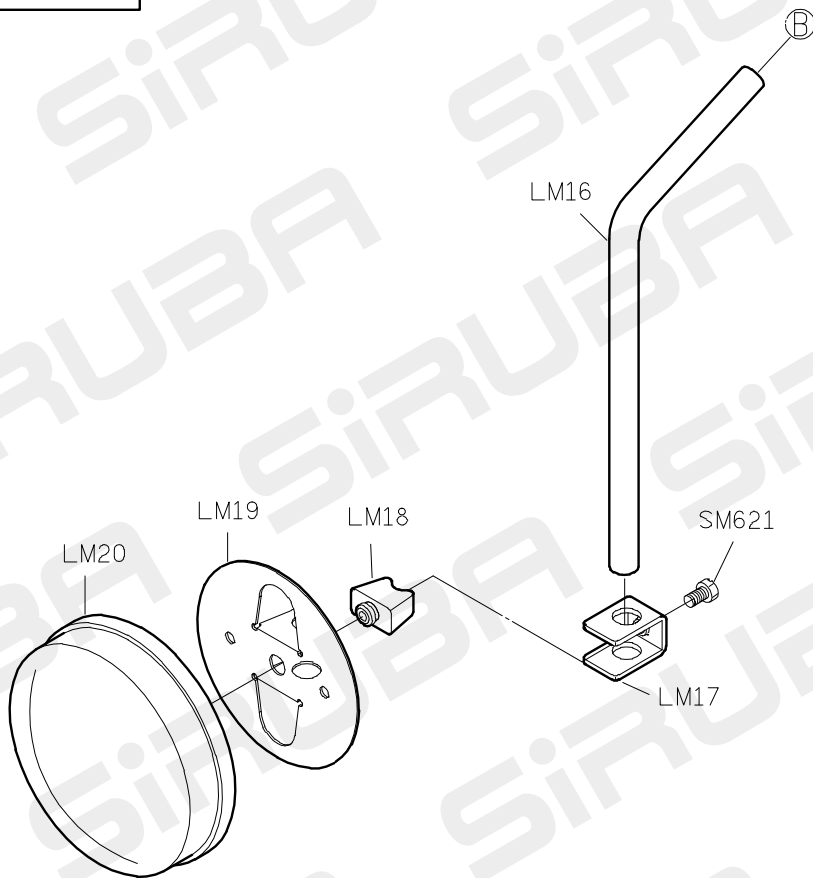
D

E



LM20-A

LM24-E



1

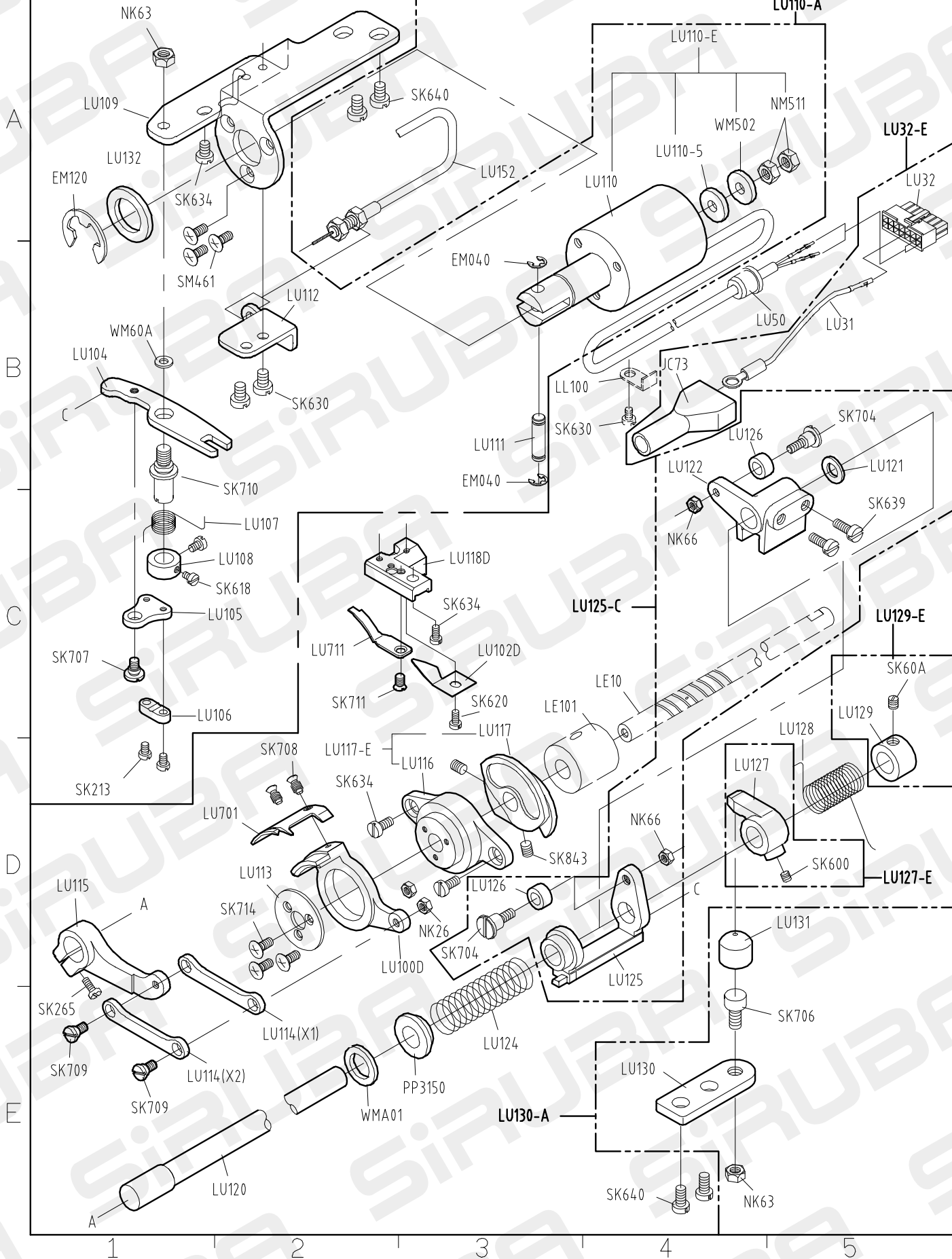
2

3

4

5

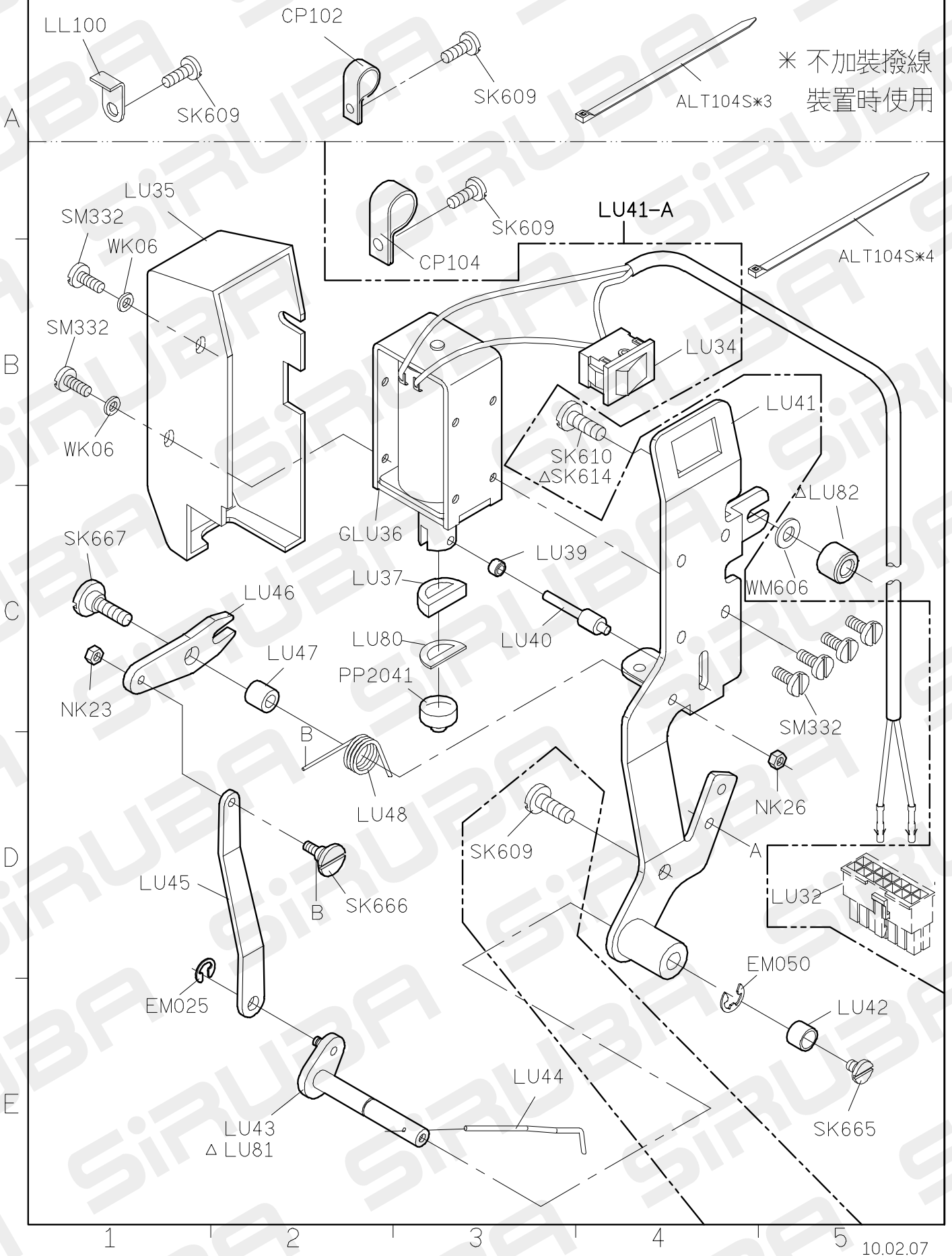
L819-U PARTS LIST FOR LU GROUP P.1/7



L819-U PARTS LIST

FOR LU GROUP

P.2/7



* 不加裝撥線
裝置時使用

A

B

C

D

E

1

2

3

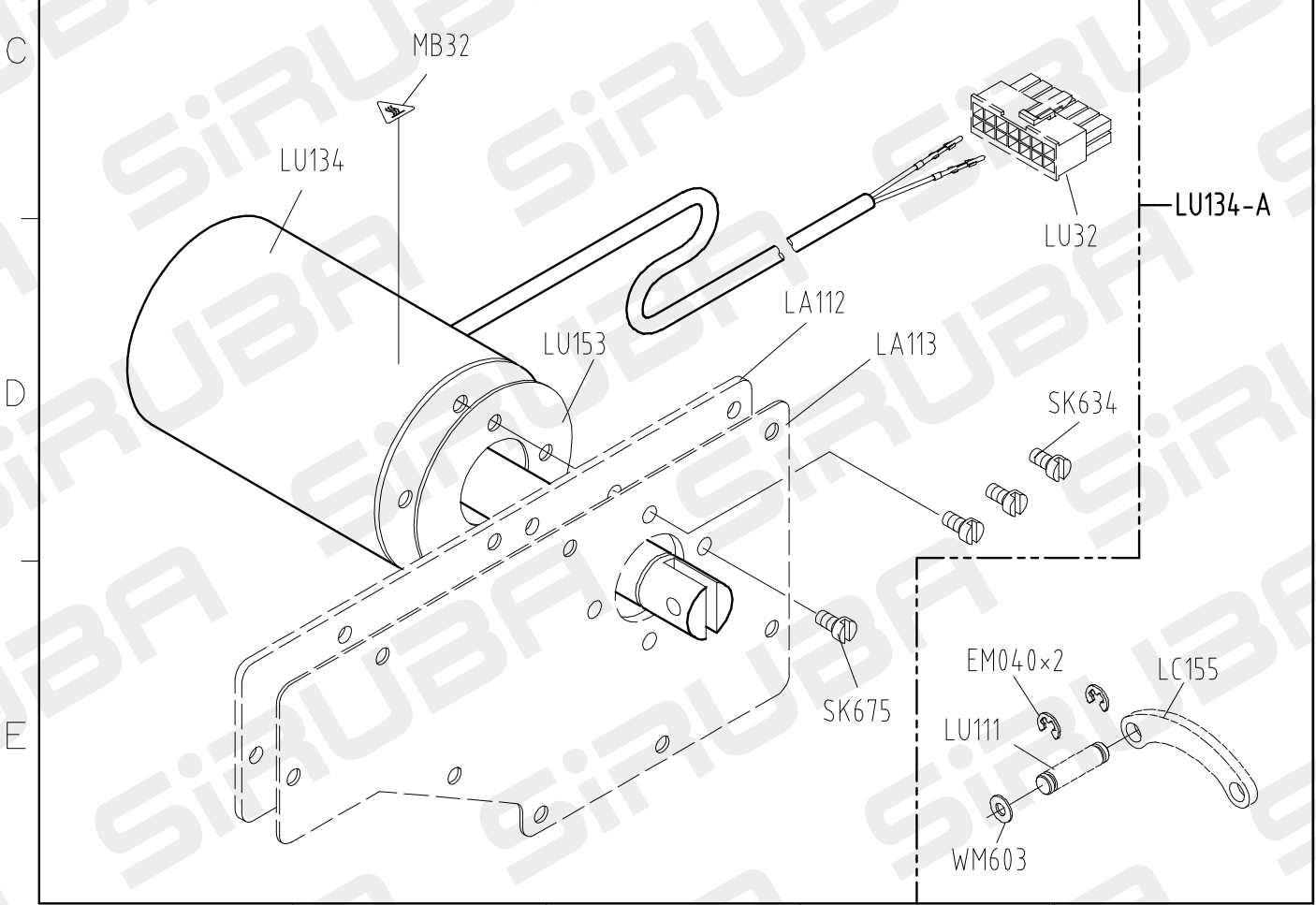
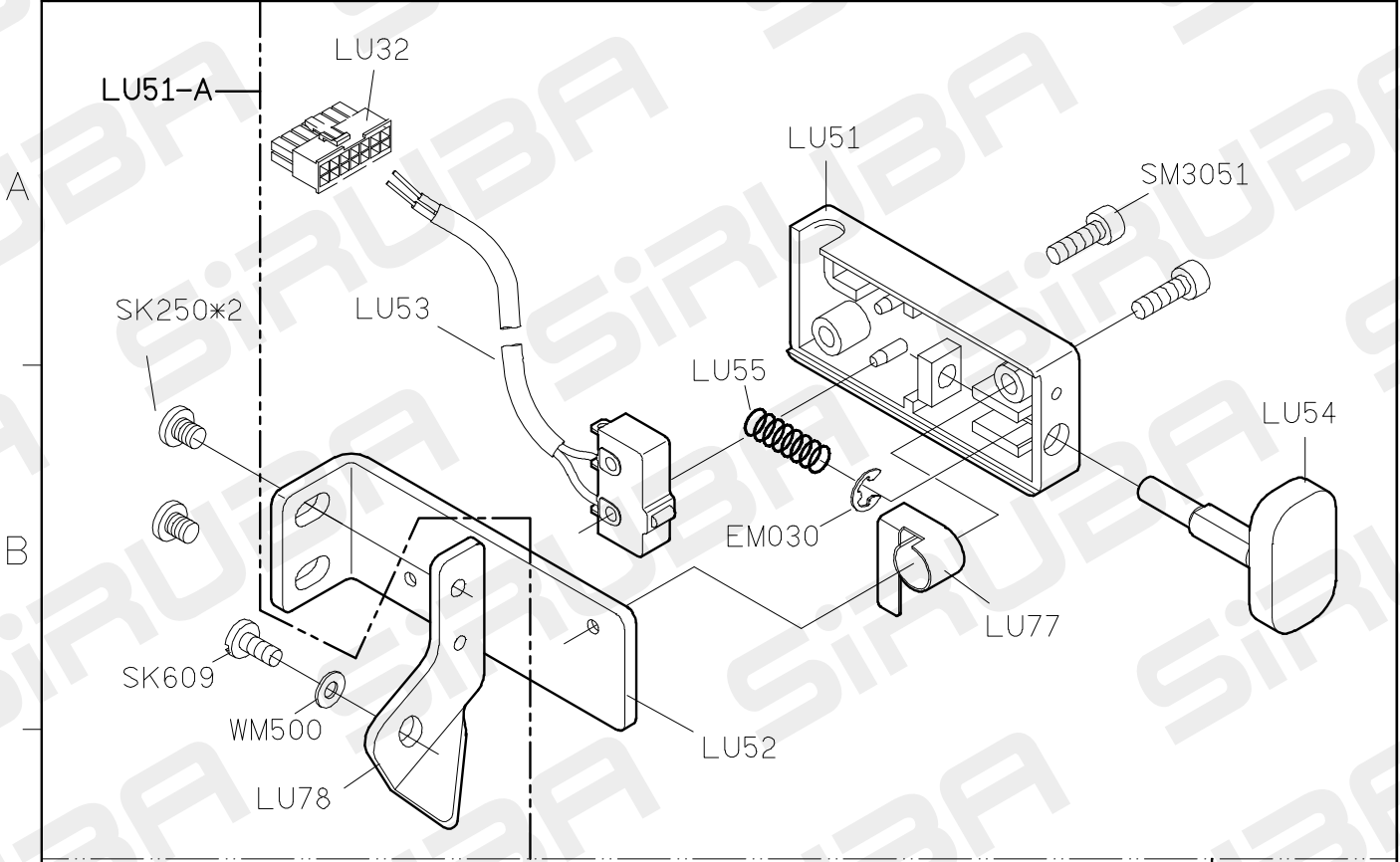
4

5

10.02.07

FOR L819-U

L819-U PARTS LIST FOR LU GROUP P.3/7



1 2 3 4 5 10.02.07

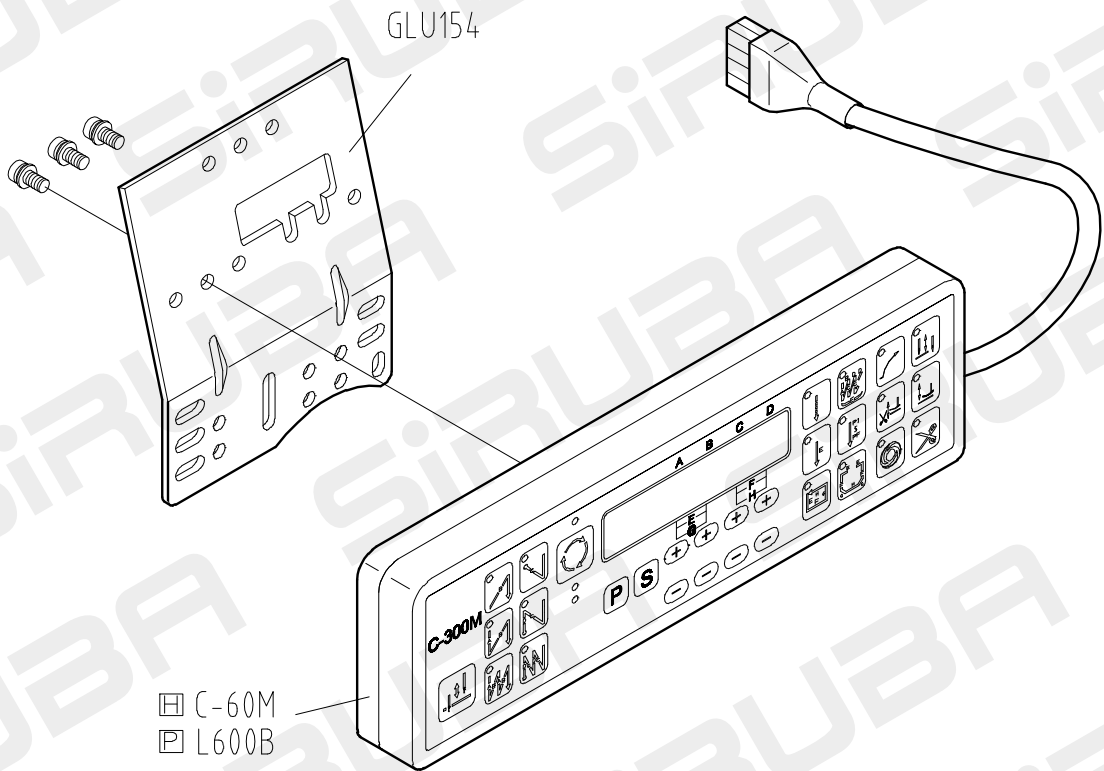
A

B

C

D

E



註：此部份置於配件箱內

L819-U PARTS LIST FOR LU GROUP P.5/7

GLU140-A

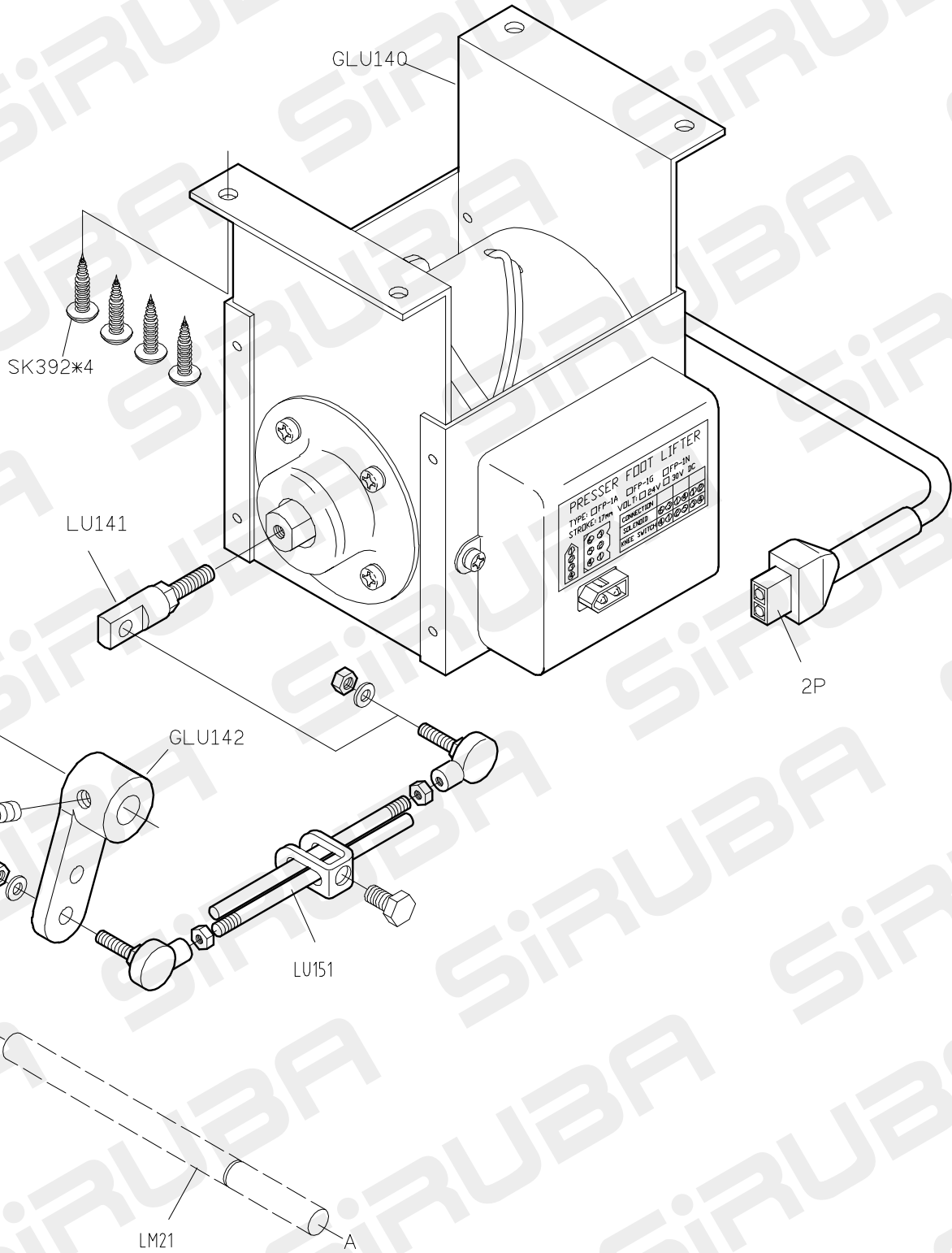
A

B

C

D

E



1

2

3

4

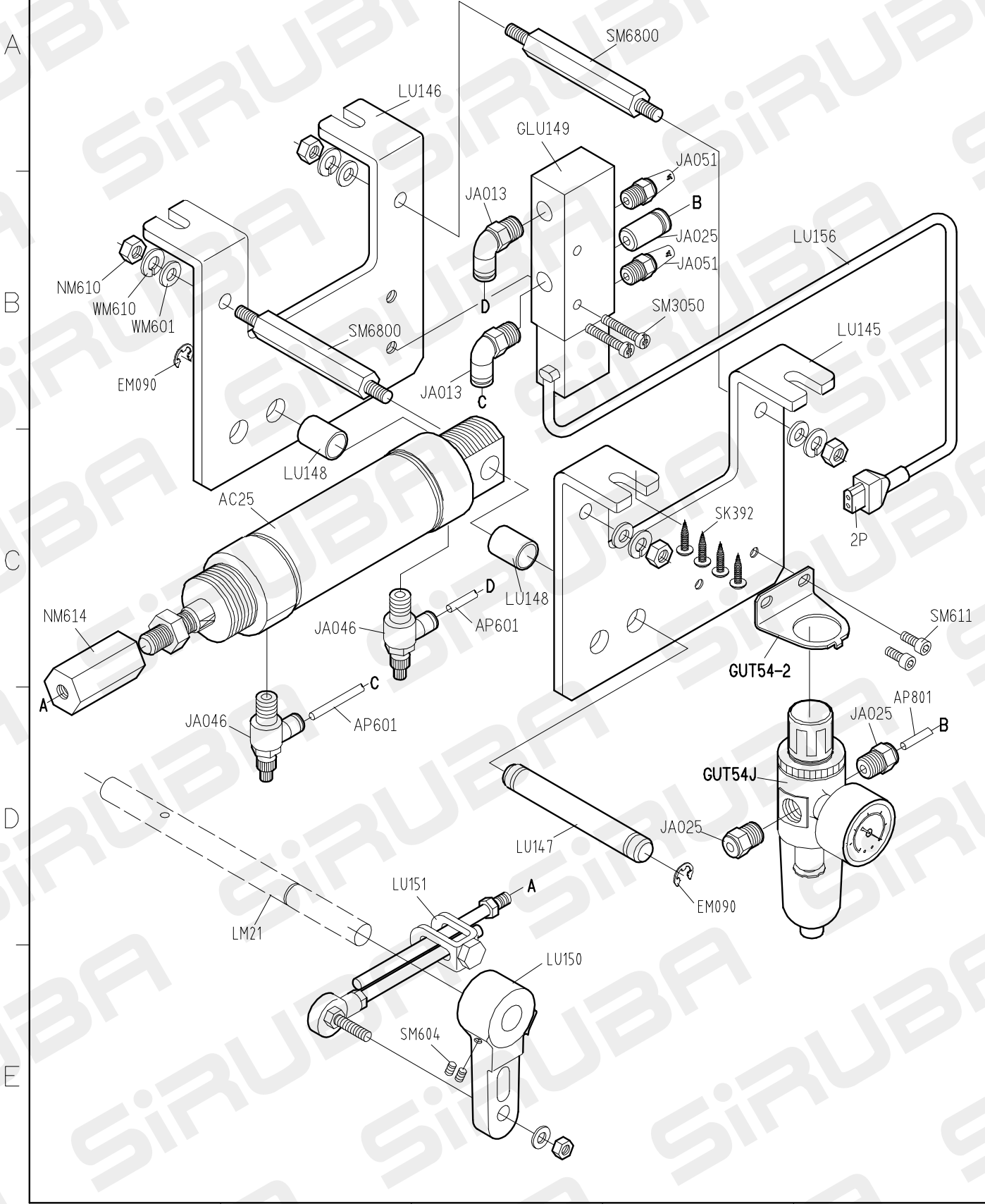
5

10.02.07

FOR L819-U

L819-U PARTS LIST FOR LU GROUP P.6/7

GLU149-A



1 2 3 4 5 10.02.07

H牌用

P牌用

A

B

C

D

E

TXXXXXX-A
(馬達電控箱組)

TXXXXXX-A
(電控箱組)

GLU134

GLU53

GLU36

GLU110

GLU140-A (電動式)

GLU149-A (氣動式)

1

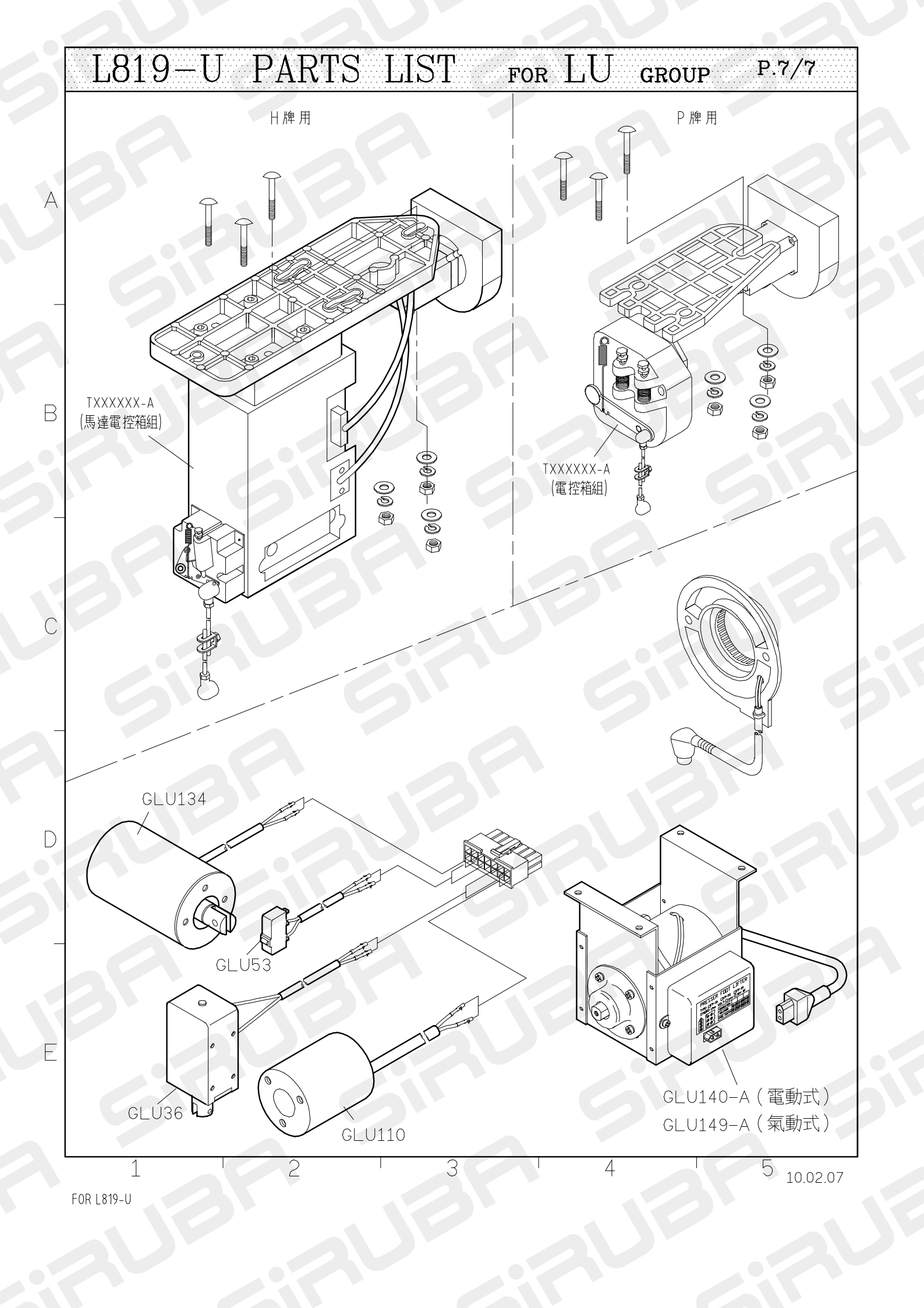
2

3

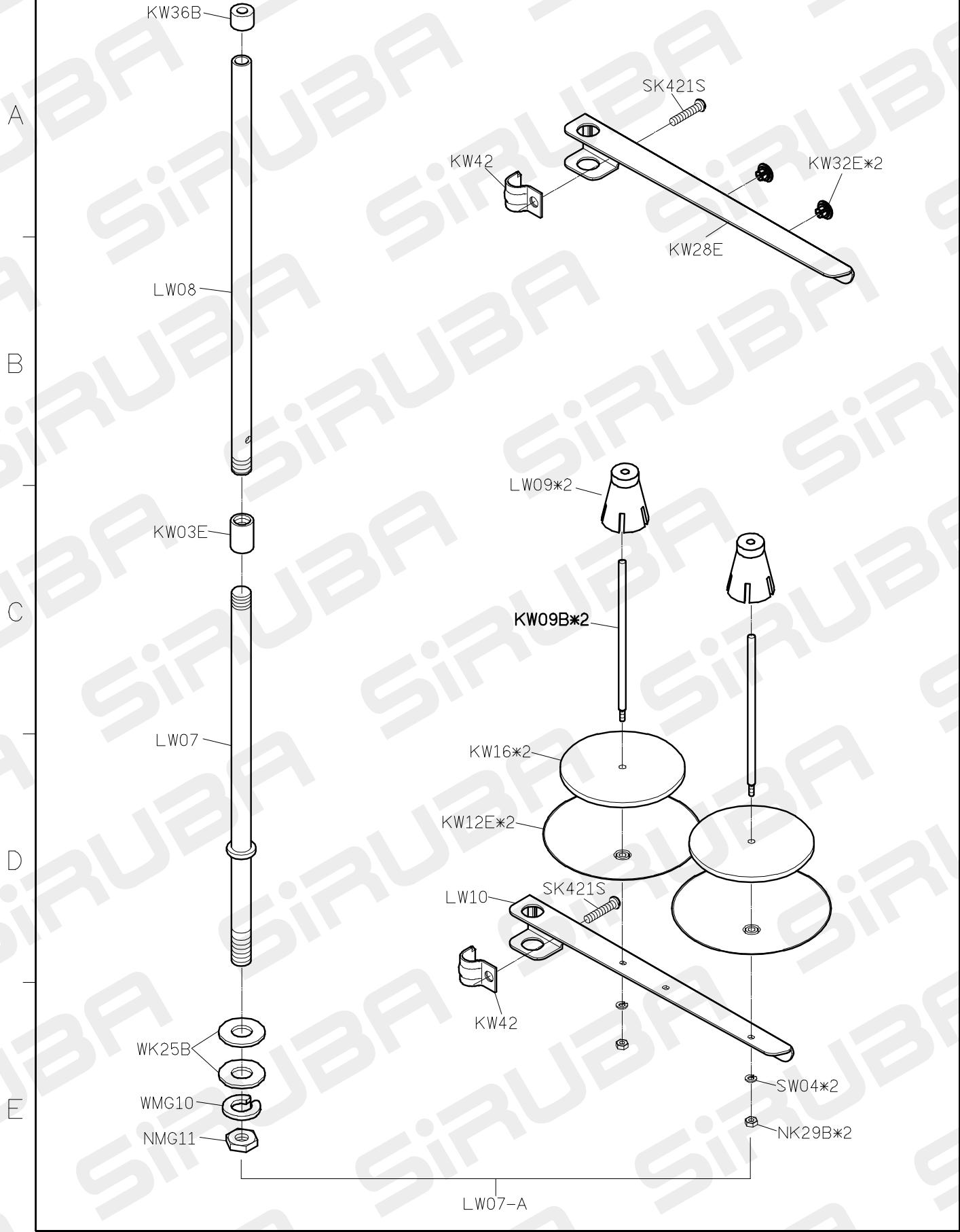
4

5

10.02.07



ALL-L819 PARTS LIST FOR LW GROUP P.1/1



L819-U PARTS LIST FOR LZ GROUP P.1/1

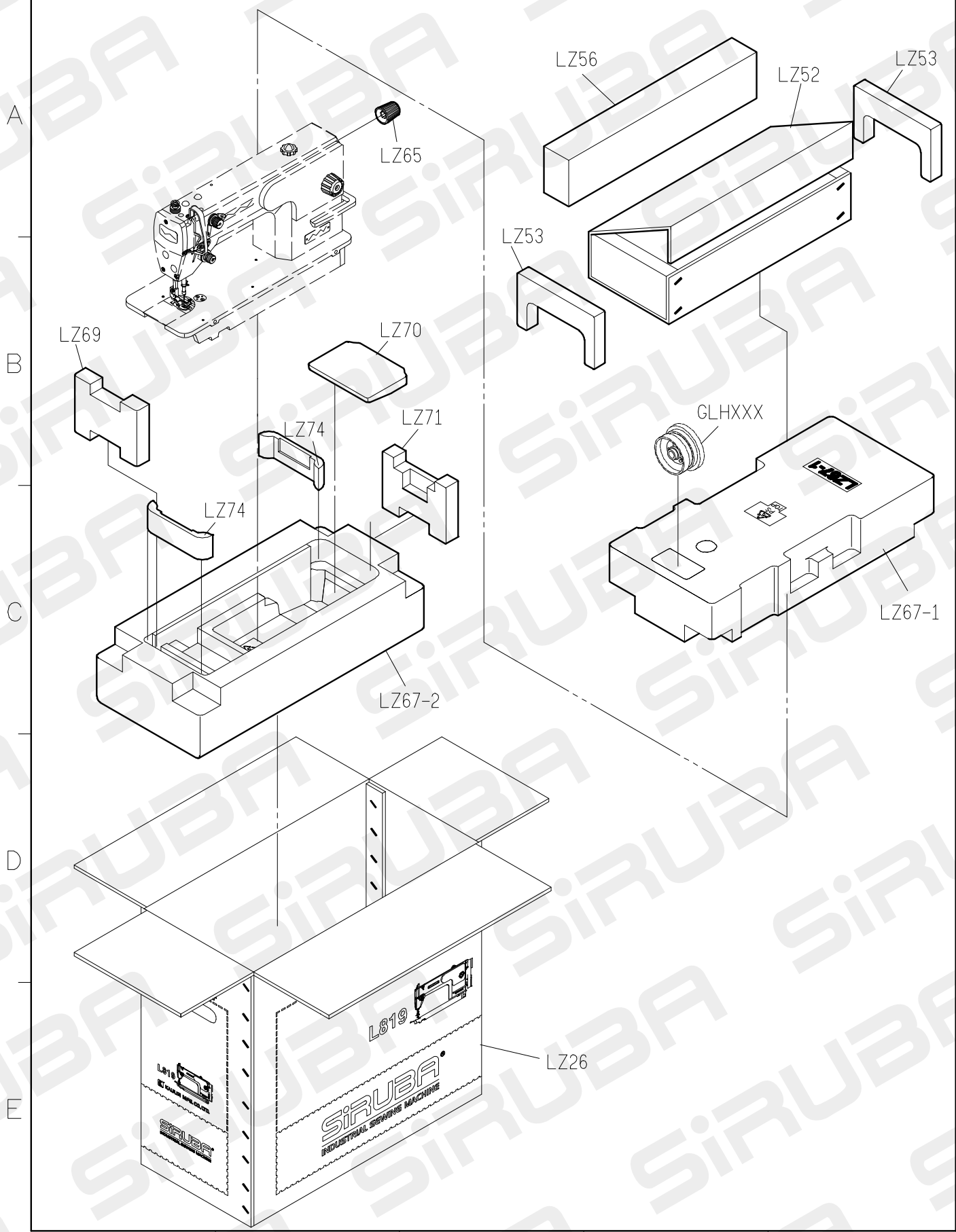


TABLE CUT-OUT OF L819-U-T2

單針高速平縫下乘式車板圖
 TABLE CUT-OUT SEMI-SUBMERGED
 單位/UNIT:mm
 所有尺寸公差/DIFFERENCE:±2
 L818-T2-1070 長度(L):1070/重量:10kg±5%
 L818-T2 長度(L):1200/重量:11.4kg±5%
 全封邊灰格紋光塑面台板

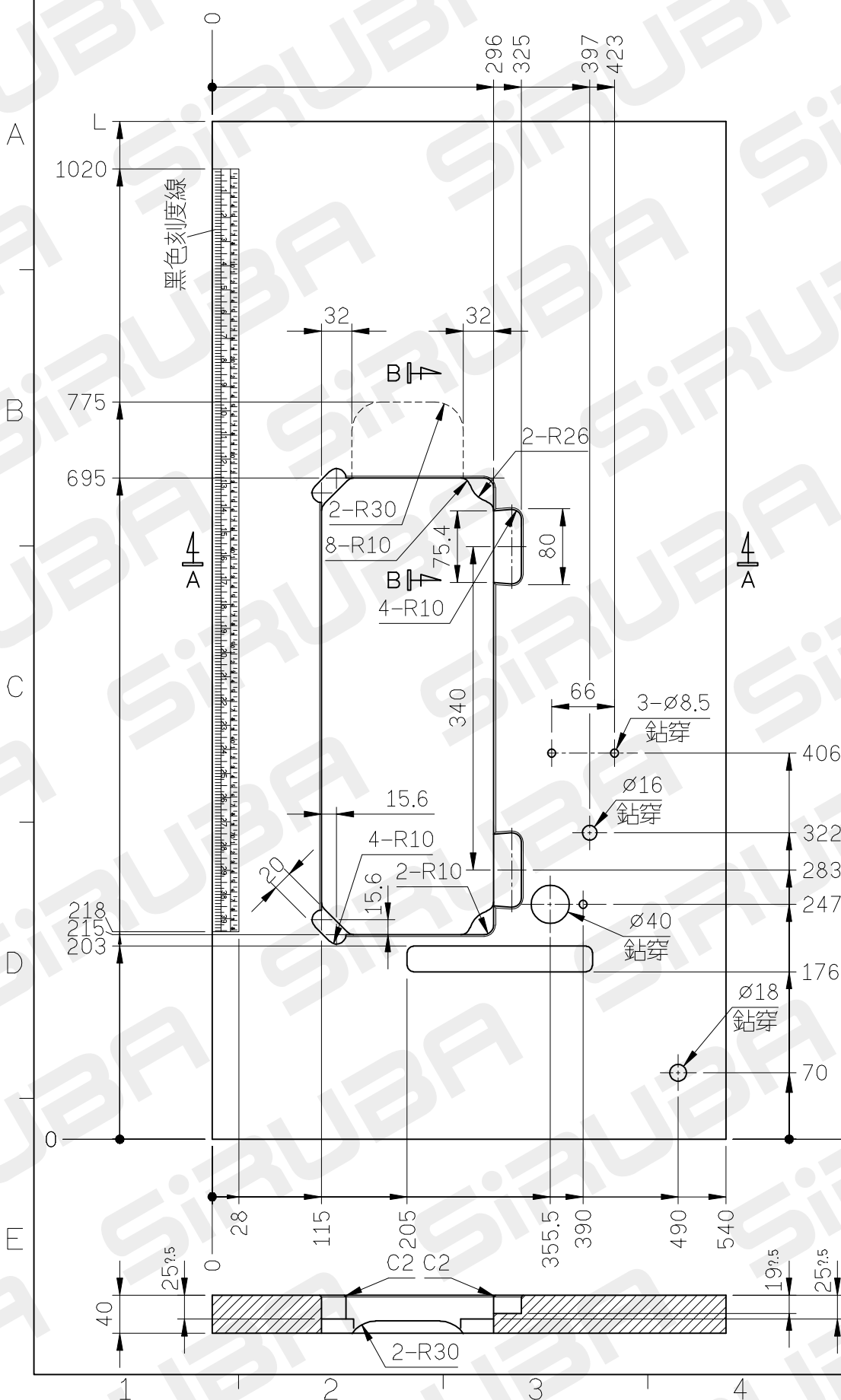


TABLE CUT-OUT OF L819-U-T3

單針高速平縫下乘式車板圖
 TABLE CUT-OUT SEMI-SUBMERGED
 單位/UNIT:mm
 FOR MOTOR:L600A
 所有尺寸公差/DIFFERENCE:±2
 L818-T3-1070 長度(L):1070/重量:10.5kg±5%
 L818-T3 長度(L):1200/重量:11.5kg±5%
 全封邊灰格紋光塑面台板

