

# ***PARTS LIST***

## **DDL-8700-7 Series PARTS LIST**

下記 URL (PARTS Website/PC サイト) より、便利な検索機能のついた Web Parts Book をご利用頂けます。  
ご利用には会員登録が必要です。(無料)

<https://juki.aftama.com/JUKI/JA>

You can use a Web Parts Book with a convenient search function from the URLs (PARTS Website/PC-site)  
below. To use the PARTS Website, free membership registration is required.

<https://juki.aftama.com/JUKI/EN>

## HOW TO MAKE USE OF THIS PARTS LIST

### 1.Explanation of codes

1)"\*" mark.....means this part is changed from the previous parts book.

As to the details of the change, refer to the "List for information of change".

2)"#01".....refer to "Note" explanation at bottom of page.

### 2.Codes on the "Qty" column

- Each numeral indicates the number of parts required.
- "0.1" and "2.5" indicate the length (in meters) of the respective parts.

3.Parentheses mean that the corresponding part is a subpart that constructs an assembly part.

4.Dotted lines on the Figures indicate assembly parts.

## パーツリストご利用に際して

### 1."注記"欄の記号説明

1)"\*"印..... 前回のパーツブックに比較して今回変更された部品を意味します。  
変更内容は、"変更情報リスト"を参照してください。

2)"#01"..... ページ下の"注記"の説明を参照してください。

2.数量欄の数字は、個数を表し、0.1、2.5等の数値は、長さ(単位メートル)を表します。

3.数量欄の( )は、組部品を構成している子部品であることを意味します。

4.イラストページの-----枠は、組構成であることを意味します。

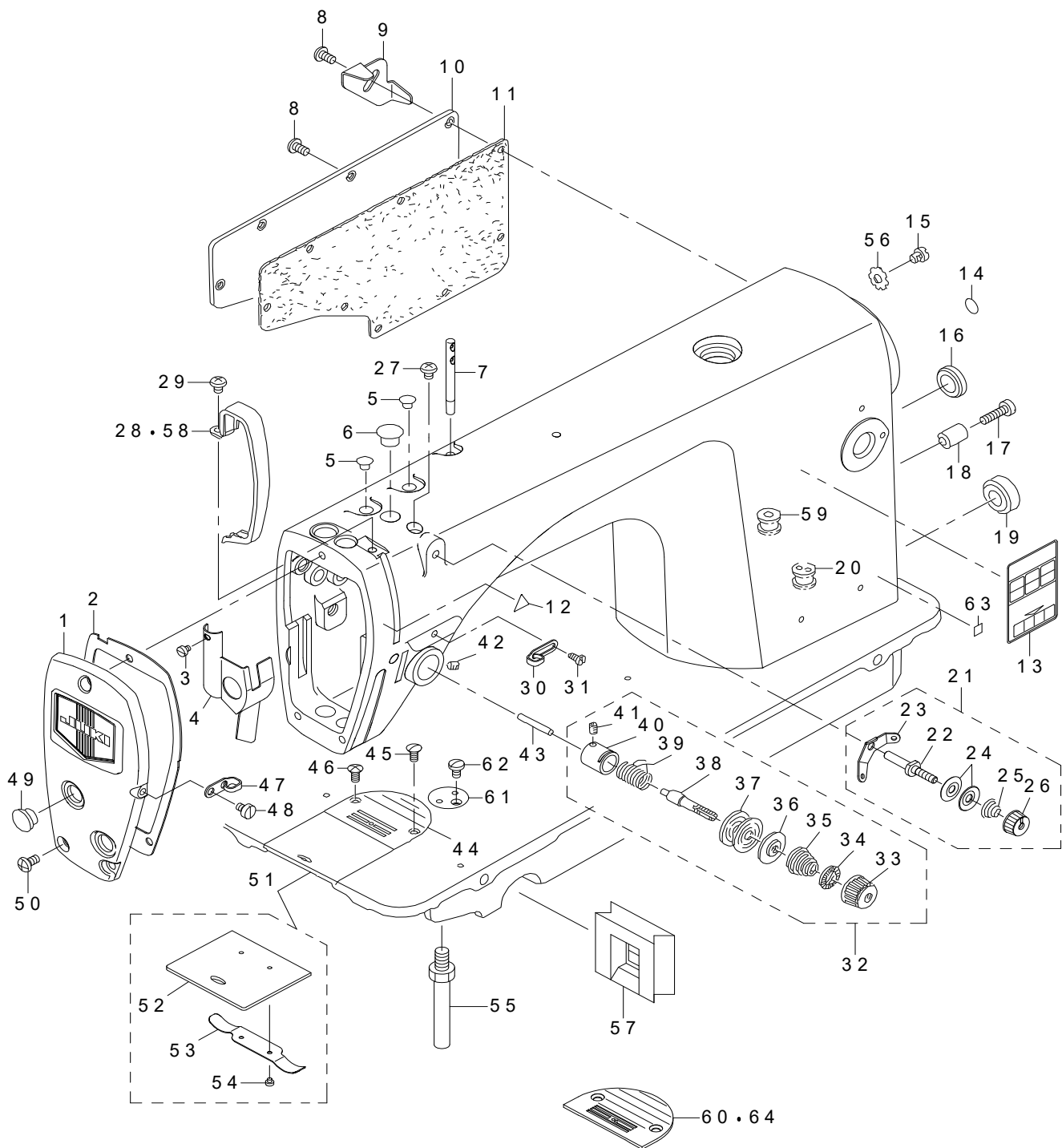
# CONTENTS

## 目次

|  |    |
|--|----|
| 1. MACHINE FRAME & MISCELLANEOUS COVER COMPONENTS.....             | 1  |
| 頭部・外装関係  |    |
| 2. MAIN SHAFT & THREAD TAKE-UP LEVER COMPONENTS .....              | 3  |
| 上軸・天秤関係  |    |
| 3. NEEDLE BAR, UPRIGHT SHAFT & HOOK DRIVING SHAFT COMPONENTS ..... | 5  |
| 針棒・立軸・下軸関係   |    |
| 4. HAND LIFTER COMPONENTS .....                                    | 7  |
| 押さえ上げ関係  |    |
| 5. FEED MECHANISM COMPONENTS .....                                 | 9  |
| 送り関係   |    |
| 6. THREAD TRIMMER COMPONENTS .....                                 | 11 |
| 糸切り装置関係  |    |
| 7. AUTOMATIC REVERSE FEED COMPONENTS.....                          | 13 |
| 自動逆送り関係  |    |
| 8. WIPER COMPONENTS.....   | 14 |
| ワイパー関係   |    |
| 9. OIL LUBRICATION COMPONENTS.....                                 | 15 |
| 給油関係   |    |
| 10. OIL RESERVOIR COMPONENTS.....                                  | 17 |
| 油溜関係   |    |
| 11. BELT COVER & BOBBIN COMPONENTS.....                            | 19 |
| ベルトカバー・糸巻関係  |    |
| 12. THREAD STAND COMPONENTS.....                                   | 20 |
| 糸立装置関係   |    |
| 13. EXCLUSIVE PARTS FOR DDL-8700H-7 .....                          | 21 |
| DDL-8700H-7専用部品  |    |
| 14. EXCLUSIVE PARTS FOR DDL-8700J-7 .....                          | 23 |
| DDL-8700J-7専用部品  |    |
| 15. EXCLUSIVE PARTS FOR DDL-8700A-7.....                           | 25 |
| DDL-8700A-7専用部品  |    |
| 16. LIST FOR INFORMATION OF CHANGE.....                            | 26 |
| 変更情報リスト  |    |
| NUMERICAL INDEX OF PARTS.....                                      | 28 |
| 索引   |    |

# 1. MACHINE FRAME & MISCELLANEOUS COVER COMPONENTS

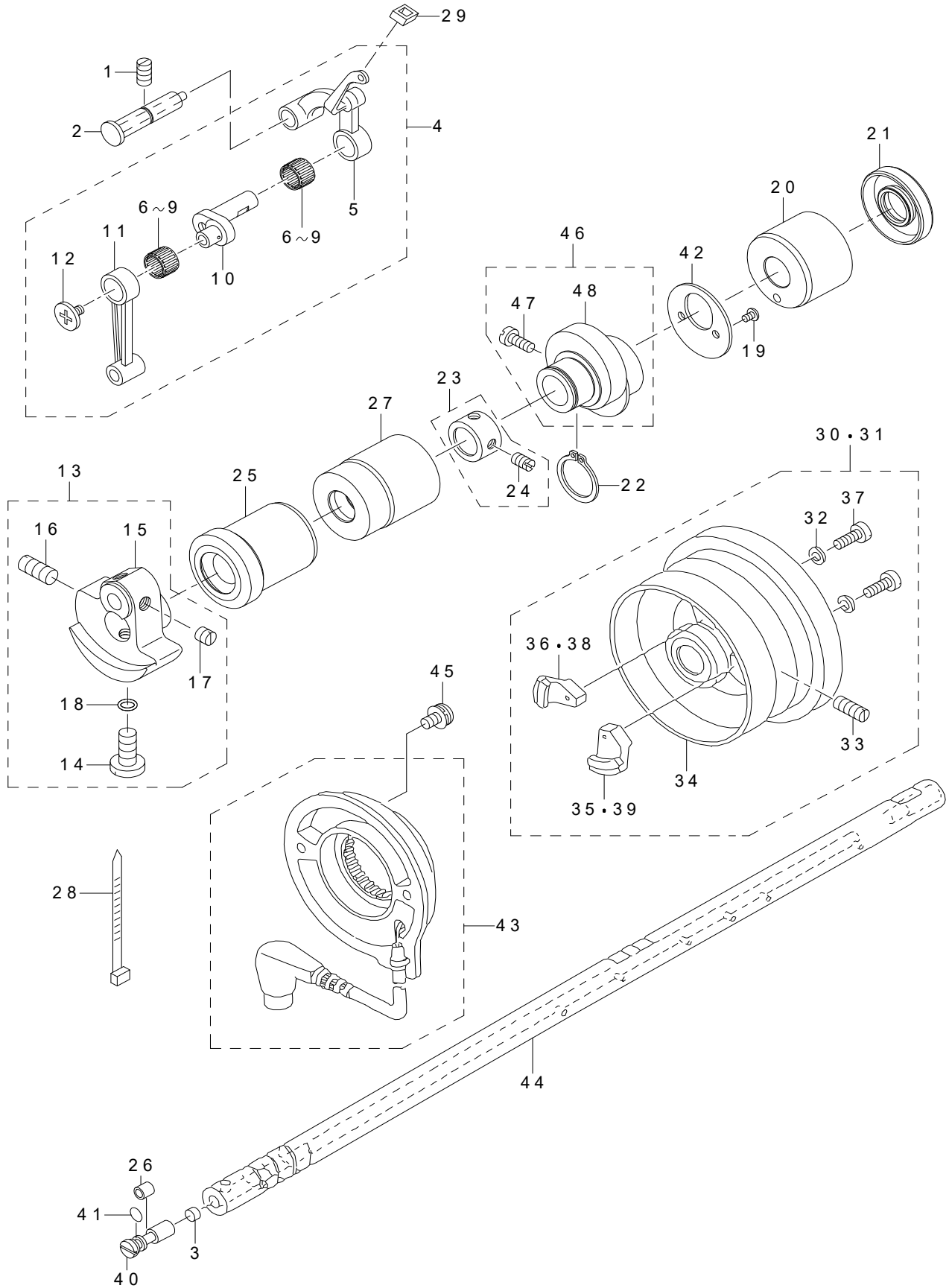
頭部・外装関係



| REF.NO | NOTE  | PART NO       | DESCRIPTION   | 品名   | Qty |
|--------|-------|---------------|---|--|-----|
| 1      | *     | 401-02097     | FACE_PLATE_ASM.   | 面板(組)  | 1   |
| 2      |       | 400-12126     | FACE PLATE PACKING  | メンイタパッキン   | 1   |
| 3      |       | SS-6080410-SP | SCREW 1/8-44 L=4  | ヒラネジ 1/8-44 L=4  | 1   |
| 4      |       | 229-00757     | ARM OIL SHIFLD ASM.   | メンブユボウバン (クミ)  | 1   |
| 5      |       | TA-0850604-R0 | RUBBER PLUG   | トメセン   | 2   |
| 6      |       | TA-1250705-R0 | RUBBER PLUG   | トメセン   | 1   |
| 7      |       | 229-58300     | THREAD GUIDE ROD  | イトアンナイボウ   | 1   |
| 8      | *     | SS-4120925-SP | SCREW 3/16-28 L=9   | なべ小ねじ 3/16-28 L=9  | 8   |
| 9      | #05   | 229-54705     | CORD HOLDER   | コードトメカナグ   | 1   |
| 10     |       | 229-00401     | SIDE PLATE  | マドイタ   | 1   |
| 11     |       | 400-12129     | SIDE PLATE PACKING  | マドイタパッキン   | 1   |
| 12     |       | CM-3002000-01 | ATTENTION SEAL  | ユビケガチュウイシール (16)   | 1   |
| 13     |       | CM-3012000-01 | SAFETY LABEL_S  | トウブチュウイアンゼンシール (シヨウ)   | 1   |
| 14     |       | 229-01805     | GROUND MARK   | グランドマーク  | 1   |
| 15     |       | SS-4120615-SP | SCREW 3/16-28 L=6   | ナベネジ 3/16-28 L=6   | 1   |
| 16     |       | TA-2000502-R0 | RUBBER PLUG   | トメセン   | 1   |
| 17     | #02   | SS-6121840-SP | SCREW 3/16-28 L=18  | ヒラネジ 3/16-28 L=18  | 1   |
| 18     | #02   | 229-52501     | REVERSE FEED LEVER STOPPER  | バックレバーストッパー  | 1   |
| 19     |       | TA-2101002-R0 | RUBBER PLUG   | トメセン   | 1   |
| 20     | * #02 | 401-11022     | MAGNET CORD RUBBER  | マグネットコードゴム   | 1   |
| 21     |       | 229-45463     | THREAD TENSION ASM.   | ダイイチイトチョウシ (クミ)  | 1   |
| 22     |       | 229-45414     | THREAD TENSION POST   | ダイイチイトチョウシボウ   | (1) |
| 23     |       | 229-45604     | THREAD TENSION GUIDE  | ダイイチイトチョウシアンナイ   | (1) |
| 24     |       | 229-45802     | BOBBIN WINDER TENSION DISC  | ダイイチイトチョウシガラ   | (2) |
| 25     |       | 229-45505     | THREAD TENSION SPRING   | ダイイチイトチョウシバネ   | (1) |
| 26     |       | 229-45703     | THREAD TENSION NUT  | ダイイチイトチョウシナット  | (1) |
| 27     |       | SS-4120615-SP | SCREW 3/16-28 L=6   | ナベネジ 3/16-28 L=6   | 1   |
| 28     |       | 229-00609     | THREAD TAKE-UP LEVER COVER  | テンピンカバー  | 1   |
| 29     |       | SS-4120615-SP | SCREW 3/16-28 L=6   | ナベネジ 3/16-28 L=6   | 1   |
| 30     |       | 229-20508     | ARM THREAD GUIDE A  | アームイトアンナイA   | 1   |
| 31     |       | 229-21001     | SCREW   | アームイトアンナイAトメネジ   | 1   |
| 32     |       | 229-45356     | THREAD TENSION ASM.   | イトチョウシ (クミ)  | 1   |
| 33     |       | 229-21308     | TENSION NUT   | イトチョウシナット  | (1) |
| 34     |       | 229-21407     | ROTATING STOPPER  | イトチョウシガラカイトドメ  | (1) |
| 35     |       | 229-21704     | TENSION SPRING A  | イトチョウシバネ (A)   | (1) |
| 36     |       | 229-21803     | THREAD TENSION DISK PRESSER   | イトチョウシガラオサエ  | (1) |
| 37     |       | 229-21506     | THREAD TENSION DISK   | イトチョウシガラ   | (2) |
| 38     |       | 229-21209     | TENSION POST  | イトチョウシボウ   | (1) |
| 39     |       | 229-21605     | TAKE-UP SPRING  | イトトリバネ   | (1) |
| 40     |       | 229-45307     | TENSION POST SOCKET   | イトチョウシボウダイ   | (1) |
| 41     |       | SS-8090670-SP | SCREW 9/64-40 L=5.5   | トメネジ 9/64-40 L=5.5   | (1) |
| 42     |       | SS-8150710-TP | SCREW 15/64-28 L=7  | トメネジ 15/64-28 L=7  | 1   |
| 43     |       | B3118-552-E00 | TENSION RELEASING   | ピン   | 1   |
| 44     | #01   | B1109-012-IOB | THROAT PLATE (I)  | ハリイタ I   | 1   |
| 45     |       | SS-2110920-TP | SCREW 11/64-40 L=8.5  | マルサラネジ 11/64-40 L=8.5  | 1   |
| 46     |       | SS-2110915-SP | SCREW 11/64-40 L=8.5  | マルサラネジ 11/64-40 L=8.5  | 1   |
| 47     |       | 229-20607     | ARM THREAD GUIDE B  | アームイトアンナイB   | 1   |
| 48     |       | SS-6110610-TP | SCREW 11/64-40 L=6  | ヒラネジ 11/64-40 L=6  | 1   |
| 49     |       | TA-1250406-R0 | RUBBER PLUG D=12.5 L=4  | トメセン D=12.5 L=4  | 2   |
| 50     | *     | SS-4120925-SP | SCREW 3/16-28 L=9   | なべ小ねじ 3/16-28 L=9  | 3   |
| 51     |       | 229-01250     | SLIDE PLATE ASM.  | スベリイタ (クミ)   | 1   |
| 52     |       | 229-01201     | SLIDE PLATE   | スベリイタ  | (1) |
| 53     |       | 229-01300     | BED SLIDE SPRING  | スベリイタバネ  | (1) |
| 54     |       | SS-6060210-SP | SCREW 3/32-56 L=1.9   | ヒラネジ 3/32-56 L=1.9   | (2) |
| 55     |       | 229-01003     | BED SCREW STUD  | ベッドシチュウ  | 4   |
| 56     |       | WT-0530002-KS | TOOTHED WASHER D=5.3  | ハツキザガネ D=5.3   | 1   |
| 57     |       | 229-35407     | RUBBER PLATE  | ベッドユボウゴム   | 1   |
| 58     | #01   | 114-15205     | THREAD TAKE-UP LEVER COVER(JE)  | テンピンカバー (JEシヨウ)  | 1   |
| 59     | #03   | 110-30202     | RUBBER BUSHING  | マグコードゴム  | 1   |
| 60     | #06   | B1109-552-000 | THROAT PLATE  | ハリイタ   | 1   |
| 61     | *     | 400-99083     | RULER STOP SEAT   | 定規止め座  | 1   |
| 62     | *     | SS-7110720-SP | SCREW 11/64-40 L=7  | 丸平ねじ 11/64-40 L=7  | 1   |
| 63     | * #01 | 401-16677     | GOST_SAFETY_LABEL_S   | GOST安全ラベル小   | 1   |
| 64     | * #04 | 110-28008     | THROAT PLATE  | ハリイタ   | 1   |
|        |       | NOTE(注記)      | #01....FOR JE<br>#02....FOR DDL-8700-7-0B-WB<br>#03....FOR DDL-8700-7-00<br>#08....FOR USE IN JAPAN<br>#05....EXCEPT DDL-8700-7-00<br>#06....EXCEPT USE IN JAPAN,JE | JE用<br>DDL-8700-7-0B, -WB用<br>DDL-8700-7-00用<br>日本用<br>DDL-8700-7-00を除く<br>日本, JEを除く |     |

## 2. MAIN SHAFT & THREAD TAKE-UP LEVER COMPONENTS

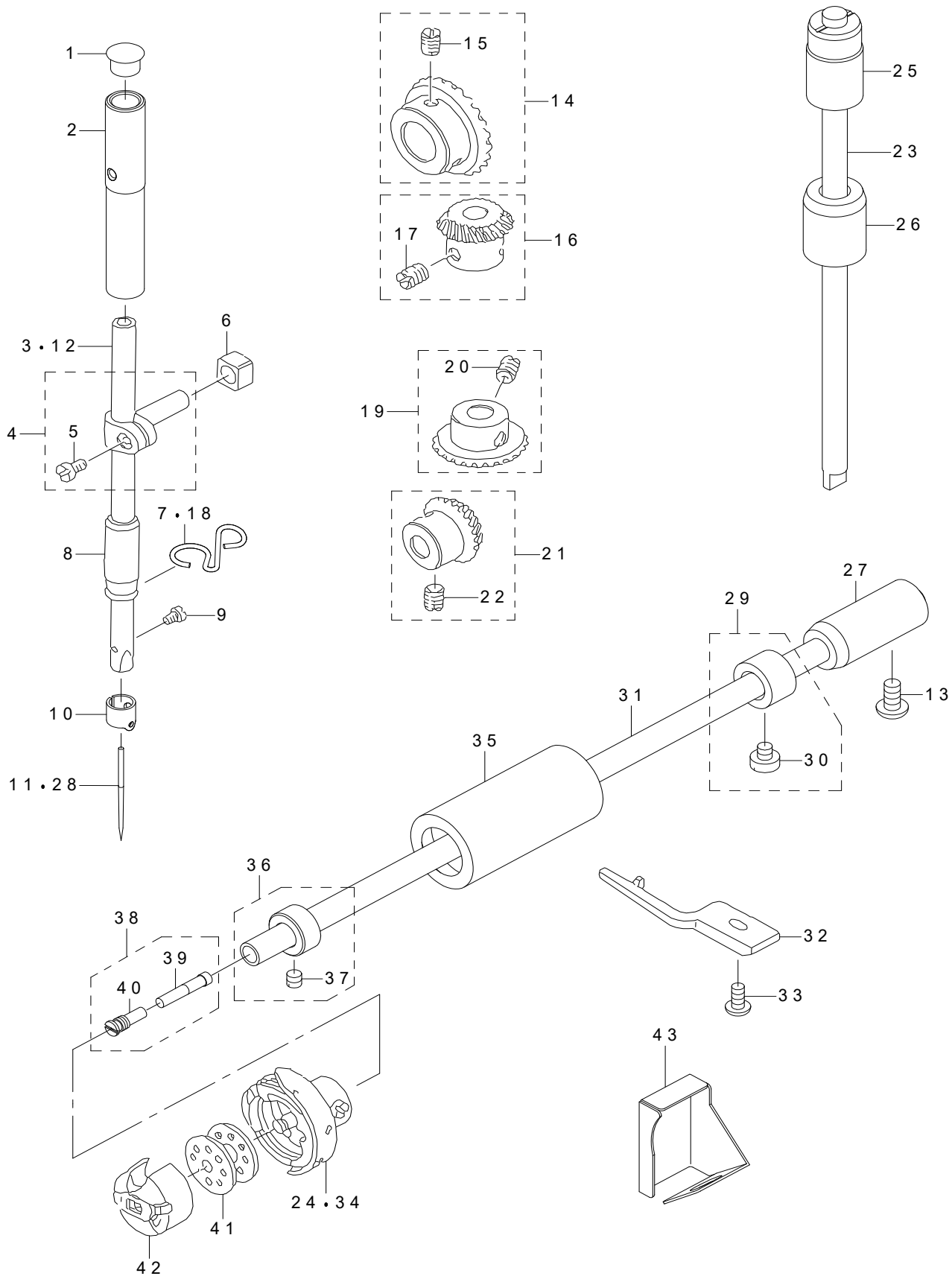
上軸・天秤関係



| REF.NO | NOTE  | PART NO       | DESCRIPTION                                      | 品名                   | Qty |
|--------|-------|---------------|--|----------------------|-----|
| 1      |       | SS-8151150-TP | SCREW 15/64-28 L=10.5                            | トメネジ 15/64-28 L=10.5 | 1   |
| 2      |       | 229-19559     | THREAD TAKE-UP CRANK SHAFT ASM.                  | テンピンササエジク (クミ)       | 1   |
| 3      |       | 110-02904     | ROLLER FELT                                      | メンブユリョウ チョウセツフエルト    | 1   |
| 4      | *     | 229-18072     | THREAD TAKE-UP LEVER COMPL.                      | リンク天秤 (結合)           | 1   |
| 5      | *     | 229-18064     | THREAD TAKE-UP LEVER ASM.                        | リンク天秤 (組)            | (1) |
| 6      | * #01 | 229-18403     | NEEDLE BEARING A                                 | 天秤ニードル軸受A            | (2) |
| 7      | * #01 | 229-18502     | NEEDLE BEARING B                                 | 天秤ニードル軸受B            | (2) |
| 8      | * #01 | 229-18601     | NEEDLE BEARING C                                 | 天秤ニードル軸受C            | (2) |
| 9      | * #01 | 229-18700     | NEEDLE BEARING D                                 | 天秤ニードル軸受D            | (2) |
| 10     | *     | 229-18106     | NEEDLE BAR CRANK                                 | 針棒クランク               | (1) |
| 11     | *     | 229-06606     | NEEDLE BAR CRANK ROD                             | 針棒クランクロッド            | (1) |
| 12     | *     | 229-18304     | LEFT SCREW                                       | 天秤クランク左ねじ            | (1) |
| 13     | *     | 401-06606     | COUNTER_WEIGHT_ASM.                              | 釣合錘(組)               | 1   |
| 14     |       | SS-7681650-TP | SCREW 9/32-28 L=16                               | マルヒラネジ 9/32-28 L=16  | (1) |
| 15     |       | 229-03108     | COUNTER WEIGHT                                   | ツリアスイ                | (1) |
| 16     |       | SS-8681650-TP | SCREW 9/32-28 L=16                               | トメネジ 9/32-28 L=16    | (1) |
| 17     |       | SS-8660610-TP | SCREW 1/4-40 L=6                                 | トメネジ 1/4-40 L=6      | (2) |
| 18     |       | RO-0442401-00 | RUBBER RING                                      | Oリング                 | (1) |
| 19     |       | SS-4090615-SP | SCREW 9/64-40 L=6                                | ナベネジ 9/64-40 L=6     | 2   |
| 20     |       | 110-02409     | MAIN SHAFT BUSHING REAR                          | ウワジクウシロメタル           | 1   |
| 21     | *     | 401-05231     | OIL SEAL   | 上軸後メタルオイルシール         | 1   |
| 22     |       | RC-1850001-KP | SNAP RING 18.5                                   | Cガタトメワ 18.5          | 1   |
| 23     |       | 229-04155     | THRUST COLLAR ASM.                               | ウワジクスラストウケ (クミ)      | 1   |
| 24     |       | SS-8660610-TP | SCREW 1/4-40 L=6                                 | トメネジ 1/4-40 L=6      | (2) |
| 25     |       | 229-03207     | MAIN SHAFT FRONT BUSHING                         | ウワジクマエメタル            | 1   |
| 26     |       | B1215-552-000 | OIL ADJUSTING COLLAR                             | クランクユリョウチョウセツカラー     | 1   |
| 27     |       | 229-03306     | BUSHING INTERMEDIATE                             | ウワジクナカメタル            | 1   |
| 28     |       | EA-9500B01-00 | CABLE BAND                                       | ソクセンバンド              | 1   |
| 29     |       | 229-19203     | RUBBER   | テンピンアブラキリゴム          | 1   |
| 30     |       | 229-37064     | HAND WHEEL COMPL.                                | ハズミグルマ (ケツゴウ)        | 1   |
| 31     | #02   | 400-17623     | HAND WHEEL ASM.                                  | ハズミグルマケツゴウ           | 1   |
| 32     |       | WP-0450801-SD | WASHER 4.5X10X0.8                                | ヒラザガネ 4.5X10X0.8     | (2) |
| 33     |       | SS-8151550-SP | SCREW 15/64-28 L=15                              | トメネジ 15/64-28 L=15   | (2) |
| 34     |       | 229-37056     | HAND WHEEL ASM.                                  | ハズミグルマ (クミ)          | (1) |
| 35     |       | 229-37155     | MAGNET FITTING BASE A ASM.                       | マグネットトリツケダイ (ケツゴウ) A | (1) |
| 36     |       | 229-37254     | MAGNET FITTING BASE B ASM.                       | マグネットトリツケダイ (ケツゴウ) B | (1) |
| 37     |       | SS-6111210-SP | SCREW 11/64-40 L=12                              | ヒラネジ 11/64-40 L=12   | (2) |
| 38     | #02   | 400-17625     | MAGNET FITTING BASE B ASM.                       | マグネットトリツケダイBケツゴウ     | (1) |
| 39     | #02   | 400-17624     | MAGNET FITTING BASE A ASM.                       | マグネットトリツケダイAケツゴウ     | (1) |
| 40     |       | 229-03900     | OIL AMOUNT ADJUSTING PIN                         | クランクユリョウチョウセツピン      | 1   |
| 41     |       | RO-0291801-00 | RUBBER RING                                      | Oリング                 | 1   |
| 42     |       | 229-10103     | THRUST COLLAR                                    | オクリヘンシンカムスラストウケ      | 1   |
| 43     |       | 229-37965     | DYNAMO STATOR                                    | ハツデンキステーター (クミ)      | 1   |
| 44     |       | 229-03009     | MAIN SHAFT                                       | ウワジク                 | 1   |
| 45     |       | SL-4051001-MZ | SCREW M5 L=9.6                                   | ザガネツキナベコネジM5 L=9.6   | 2   |
| 46     |       | 229-10053     | FEED DRIVE ECCENTRIC CAM ASM.                    | オクリヘンシンカム (クミ)       | 1   |
| 47     |       | SS-6661110-SP | SCREW 1/4-40 L=11                                | ヒラネジ 1/4-40 L=11     | (2) |
| 48     |       | 229-10004     | FEED DRIVE ECCENTRIC CAM                         | オクリヘンシンカム            | (1) |
|        |       | NOTE(注記)      | #01.....SELECTIVE PARTS(A ~ D)<br>#02.....FOR SH | 選択部品 (A ~ D)<br>SH用  |     |

### 3. NEEDLE BAR, UPRIGHT SHAFT & HOOK DRIVING SHAFT COMPONENTS

針棒 · 立軸 · 下軸關係

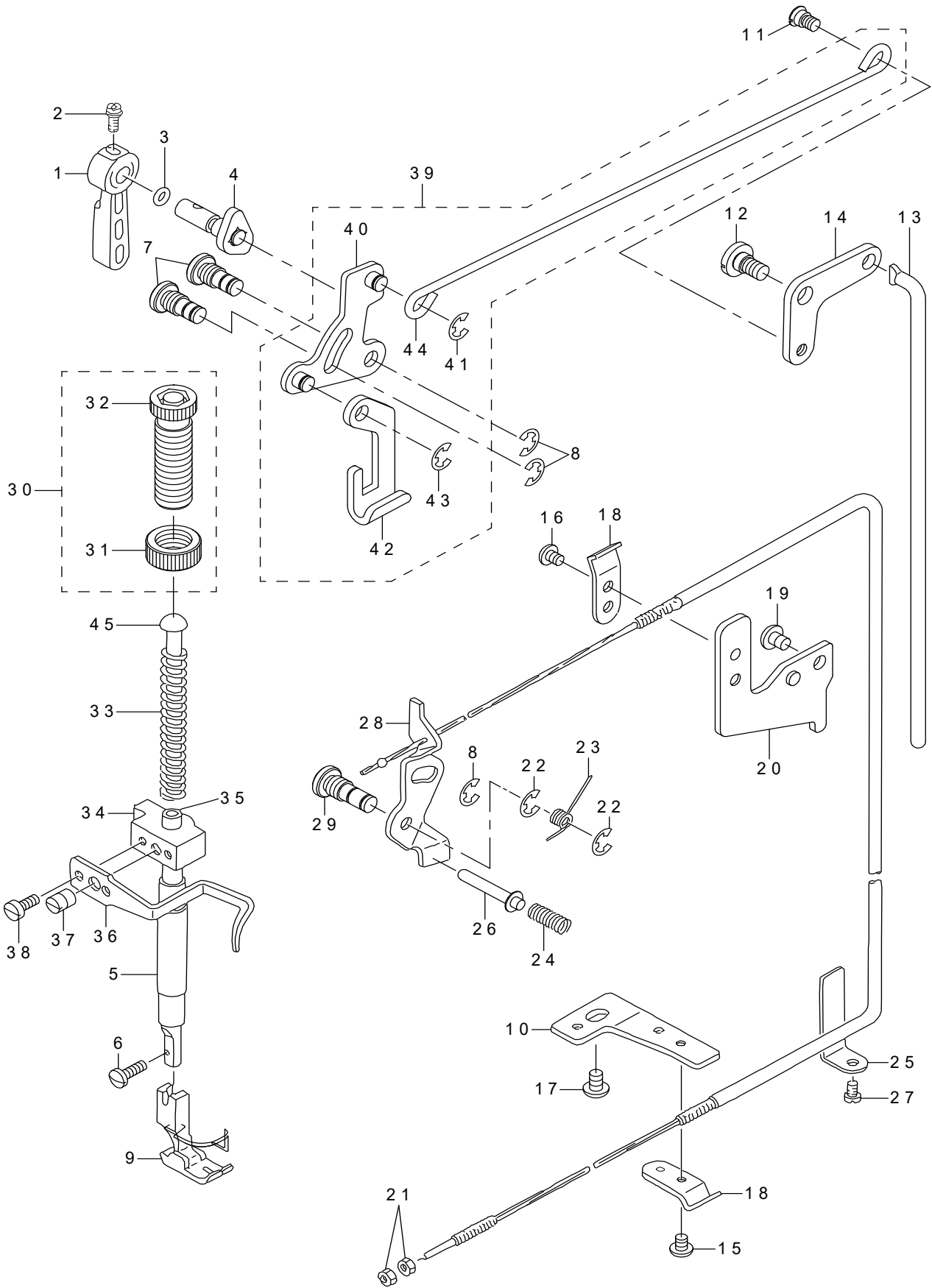




| REF.NO | NOTE | PART NO       | DESCRIPTION  | 品名                     | Qty |
|--------|------|---------------|--|------------------------|-----|
| 1      | *    | TA-0850604-R0 | RUBBER PLUG  | 止め栓                    | 1   |
| 2      |      | 229-06101     | NEEDLE BAR BUSHING UPPER                           | ハリボウウワメタル              | 1   |
| 3      |      | 229-39508     | NEEDLE BAR   | ハリボウ                   | 1   |
| 4      |      | 229-06457     | NEEDLE ROD HOLDER ASM.                             | ハリボウダキ (クミ)            | 1   |
| 5      |      | SS-6090670-TP | SCREW 9/64-40 L=6                                  | ヒラネジ 9/64-40 L=6       | (1) |
| 6      |      | 400-90058     | SLIDE BLOCK  | ハリボウダキ アンナイコロ          | 1   |
| 7      |      | 400-12444     | NEEDLE BAR THREAD GUIDE                            | ハリボウイトアンナイ             | 1   |
| 8      |      | 229-06200     | NEEDLE BAR BUSHING LOWER                           | ハリボウシタメタル              | 1   |
| 9      |      | SS-7080510-TP | SCREW 1/8-44 L=4.5                                 | マルヒラネジ 1/8-44 L=4.5    | 1   |
| 10     |      | 229-06309     | NEEDLE BAR THREAD GUIDE                            | ハリボウイトカケ               | 1   |
| 11     |      | MDB-100B1400  | NEEDLE DBX1 #14                                    | ハリ DBX1 #14            | 1   |
| 12     | #02  | 229-39607     | NEEDLE BAR B                                       | ハリボウB                  | 1   |
| 13     | *    | SS-4120925-SP | SCREW 3/16-28 L=9                                  | なべ小ねじ 3/16-28 L=9      | 1   |
| 14     | *    | 400-90002     | UPPER LARGE BEVEL GEAR ASM.                        | 上傘歯車大 (組)              | 1   |
| 15     |      | SS-8660810-TP | SCREW 1/4-40 L=8                                   | トメネジ 1/4-40 L=8        | (2) |
| 16     | *    | 400-90003     | UPPER SMALL BEVEL GEAR ASM.                        | 上傘歯車小 (組)              | 1   |
| 17     |      | SS-8660810-TP | SCREW 1/4-40 L=8                                   | トメネジ 1/4-40 L=8        | (2) |
| 18     | #03  | 400-12444     | NEEDLE BAR THREAD GUIDE                            | ハリボウイトアンナイ             | 1   |
| 19     | *    | 400-90004     | LOWER LARGE BEVEL GEAR ASM.                        | 下傘歯車大 (組)              | 1   |
| 20     |      | SS-8660810-TP | SCREW 1/4-40 L=8                                   | トメネジ 1/4-40 L=8        | (2) |
| 21     | *    | 400-90005     | LOWER SMALL BEVEL GEAR ASM.                        | 下傘歯車小 (組)              | 1   |
| 22     |      | SS-8660810-TP | SCREW 1/4-40 L=8                                   | トメネジ 1/4-40 L=8        | (2) |
| 23     |      | 229-05004     | UPRIGHT SHAFT                                      | タテジク                   | 1   |
| 24     | #02  | 111-41355     | HOOK ASM.  | キュウユガマ クミ C            | 1   |
| 25     |      | 229-05103     | UPRIGHT SHAFT BUSHING LOWER                        | タテジクウワメタル              | 1   |
| 26     |      | 229-05202     | UPRIGHT SHAFT BUSHING LOWER                        | タテジクシタメタル              | 1   |
| 27     |      | 229-16308     | BUSHING REAR                                       | シモジクウシロメタル             | 1   |
| 28     | #02  | MC-2005009-00 | NEEDLE 134 90                                      | ハリ シュメツツ 134 NM90      | 1   |
| 29     |      | 229-17157     | THRUST COLLAR ASM.                                 | シモジクスラストウケウシロ (クミ)     | 1   |
| 30     |      | SS-6110420-TP | SCREW 11/64-40 L=4.8                               | ヒラネジ 11/64-40 L=4.8    | (2) |
| 31     |      | 229-16001     | LOWER SHAFT  | シモジク                   | 1   |
| 32     |      | 229-42502     | BOBBIN CASE HOLDER                                 | ナカガマオサエ                | 1   |
| 33     |      | SS-4110915-TP | SCREW 11/64-40 L=9                                 | ナベネジ 11/64-40 L=9      | 1   |
| 34     | #01  | 110-38650     | HOOK ASM.  | キュウユガマ クミ              | 1   |
| 35     |      | 229-16100     | LOWER SHAFT FRONT METAL                            | シモジクマエメタル              | 1   |
| 36     | *    | 401-01694     | THRUST_COLLAR_ASM_FRONT                            | 下軸前スラスト受け(組)           | 1   |
| 37     |      | SS-8110410-TP | SCREW 11/64-40 L=3.5                               | トメネジ 11/64-40 L=3.5    | (2) |
| 38     |      | 229-16555     | OIL SEAL SCREW ASM.                                | シモジクマエトメネジ (クミ)        | 1   |
| 39     |      | 110-15906     | OIL WICK   | シモジクマエトメネジユシン          | (1) |
| 40     |      | 229-16506     | OIL SEAL SCREW                                     | シモジクマエトメネジ             | (1) |
| 41     |      | 229-32909     | BOBBIN   | ボビン                    | 1   |
| 42     |      | 110-38759     | BOBBIN CASE ASM.                                   | ボビン ケース (バネイリ)         | 1   |
| 43     |      | 229-42601     | OIL SHIELD   | シモジクマエユボウバン            | 1   |
|        |      | NOTE(注記)      | #01....EXCEPT JE<br>#02....FOR JE<br>#03....FOR SH | JE を除く<br>JE 用<br>SH 用 |     |

#### 4. HAND LIFTER COMPONENTS

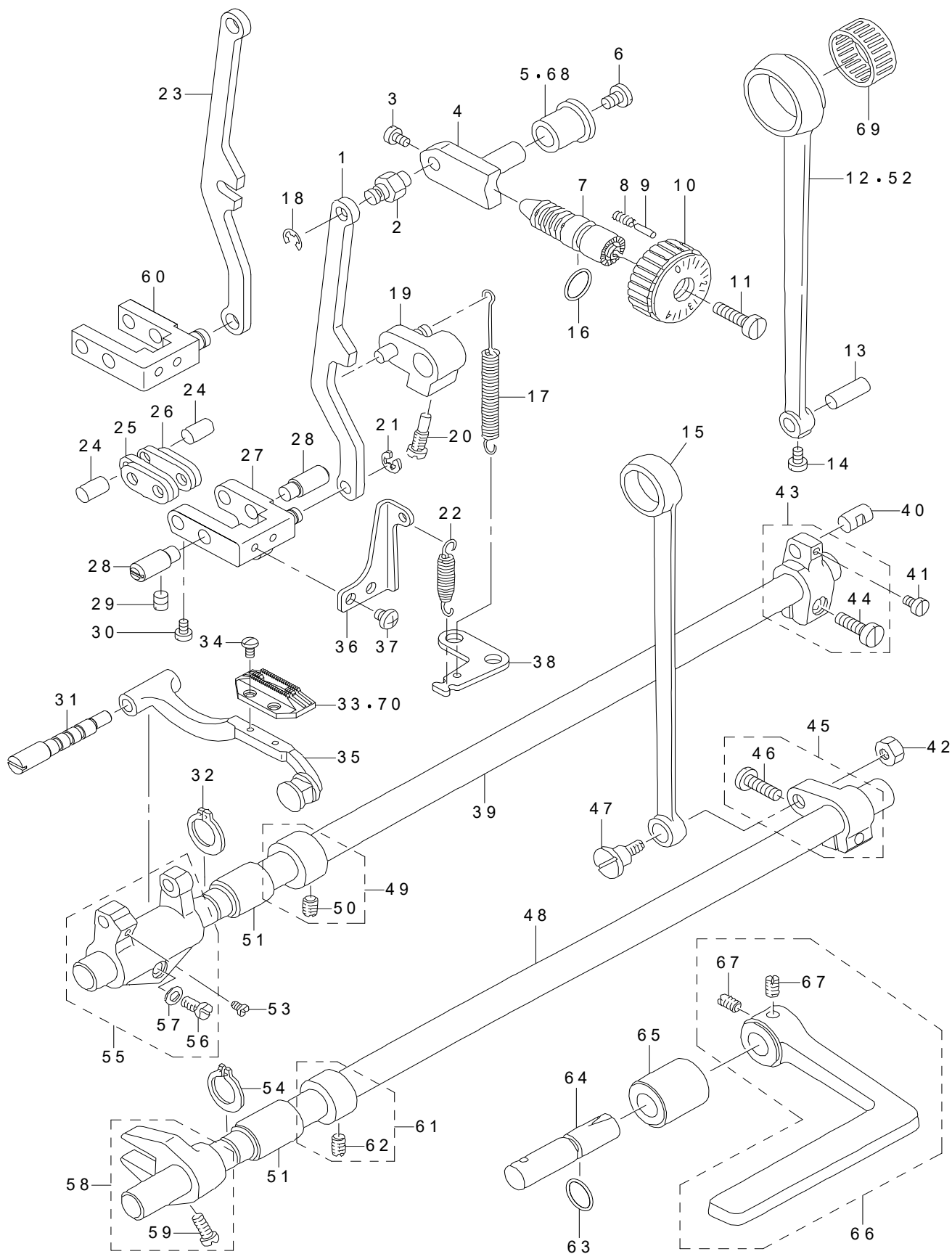
押さえ上げ関係



| REF.NO | NOTE | PART NO       | DESCRIPTION                    | 品名                    | Qty |
|--------|------|---------------|--------------------------------|-----------------------|-----|
| 1      |      | 229-07802     | HAND LIFTER                    | オサエアゲレバー              | 1   |
| 2      |      | B1521-555-000 | SCREW                          | オサエアゲレバー トメネジ         | 1   |
| 3      |      | RO-0371801-00 | RUBBER RING                    | Oリング                  | 1   |
| 4      |      | 229-08552     | HAND LIFTER CAM ASM.           | オサエアゲカム (クミ)          | 1   |
| 5      |      | 400-60989     | PRESSER BAR BUSHING LOWER      | 押え棒下メタル               | 1   |
| 6      |      | SS-7091110-TP | SCREW 9/64-40 L=10.5           | マルヒラネジ 9/64-40 L=10.5 | 1   |
| 7      |      | 229-08701     | LINK SHAFT                     | ヒキアゲリンクジク             | 2   |
| 8      |      | RE-0500000-K0 | E-RING                         | Eガタトメワ 5              | 3   |
| 9      |      | B1524-012-0BA | PRESSER FOOT ASM.              | ジュウオサエ (ハリガードツキ) クミ   | 1   |
| 10     |      | 229-44706     | WIRE HOLDER BRACKET LOWER      | ワイヤーオサエダイシタ           | 1   |
| 11     |      | 229-08909     | HINGE SCREW                    | ヒザアゲヨコボウダンネジ          | 1   |
| 12     |      | SD-0720331-SP | HINGE SCREW D=7.24 H=3.3       | ダンネジ D=7.24 H=3.3     | 1   |
| 13     |      | 229-09006     | KNEE LIFTER CONNECTING ROD     | ヒザアゲレンケツボウ            | 1   |
| 14     |      | 229-08800     | LIFTING LEVER LINK             | ヒザアゲリンク               | 1   |
| 15     |      | SS-4110515-SP | SCREW 11/64-40 L=5             | ナベネジ 11/64-40 L=5     | 1   |
| 16     |      | SS-4110515-SP | SCREW 11/64-40 L=5             | ナベネジ 11/64-40 L=5     | 1   |
| 17     | #01  | SS-4150915-SP | SCREW 15/64-28 L=9             | ナベネジ 15/64-28 L=9     | 1   |
| 18     |      | 229-44508     | WIRE HOLDER A                  | ワイヤーオサエ A             | 2   |
| 19     |      | SS-4120615-SP | SCREW 3/16-28 L=6              | ナベネジ 3/16-28 L=6      | 1   |
| 20     |      | 229-44607     | WIRE HOLDER BRACKET UPPER      | ワイヤーオサエダイウエ           | 1   |
| 21     |      | NS-6620310-SP | NUT 3/16-32                    | ロックナット 3/16-32        | 2   |
| 22     |      | RE-0500000-K0 | E-RING                         | Eガタトメワ 5              | 2   |
| 23     |      | 229-20201     | TENSION RELEASE RETURN SPRING  | イトコルメイタモドシバネ          | 1   |
| 24     |      | 229-20409     | THREAD RELEASE PIN SPRING      | イトコルメピンバネ             | 1   |
| 25     |      | 229-45109     | WIRE CABLE HOLDER              | ワイヤーケーブルアテ            | 1   |
| 26     |      | 229-20300     | TENSION RELEASE SUPPORTING PIN | イトコルメホジョピン            | 1   |
| 27     |      | SS-4120615-SP | SCREW 3/16-28 L=6              | ナベネジ 3/16-28 L=6      | 1   |
| 28     |      | 229-44854     | THREAD RELEASE WIRE ASM.       | イトコルメワイヤー (クミ)        | 1   |
| 29     |      | 229-20102     | TENSION RELEASE SHAFT          | イトコルメイタジク             | 1   |
| 30     |      | 229-07554     | PRESSER SPRING REG NUT ASM.    | オクリチョウセツネジナットクミ       | 1   |
| 31     |      | 229-07604     | PRESSER ADJUSTING SCREW NUT    | オサエチョウセツネジナット         | (1) |
| 32     |      | 229-07505     | PRESSER SPRING REGULATOR       | オサエチョウセツネジ            | (1) |
| 33     |      | 229-07406     | PRESSER ADJUSTING SPRING       | オサエチョウセツバネ            | 1   |
| 34     |      | 229-07208     | PRESSER BAR GUIDE BRACKET      | オサエボウダキ               | 1   |
| 35     |      | 400-17805     | PRESSER BAR                    | オサエボウ                 | 1   |
| 36     |      | 229-07307     | PRESSER BAR THREAD GUIDE       | オサエボウダキイトアンナイ         | 1   |
| 37     |      | SS-8660810-TP | SCREW 1/4-40 L=8               | トメネジ 1/4-40 L=8       | 1   |
| 38     |      | SS-6090910-SP | SCREW 9/64-40 L=9              | ヒラネジ 9/64-40 L=9      | 2   |
| 39     |      | 229-08354     | KNEE LIFTING CROSS ROD ASM.    | ヒザアゲヨコボウ (クミ)         | 1   |
| 40     |      | 229-08156     | HAND LIFTER LINK               | ヒキアゲリンク (クミ)          | (1) |
| 41     |      | RE-0500000-K0 | E-RING                         | Eガタトメワ 5              | (1) |
| 42     |      | 229-08008     | LIFTING LEVER                  | ヒキアゲイタ                | (1) |
| 43     |      | RE-0500000-K0 | E-RING                         | Eガタトメワ 5              | (1) |
| 44     |      | 229-08305     | KNEE LIFTING CROSS ROD         | ヒザアゲヨコボウ              | (1) |
| 45     |      | 229-07703     | PRESSER GUIDE BAR              | オサエアンナイボウ             | 1   |
|        |      | NOTE(注記)      | #01....FOR DDL-8700-7-00       | DDL -8700-7-00用       |     |

# 5. FEED MECHANISM COMPONENTS

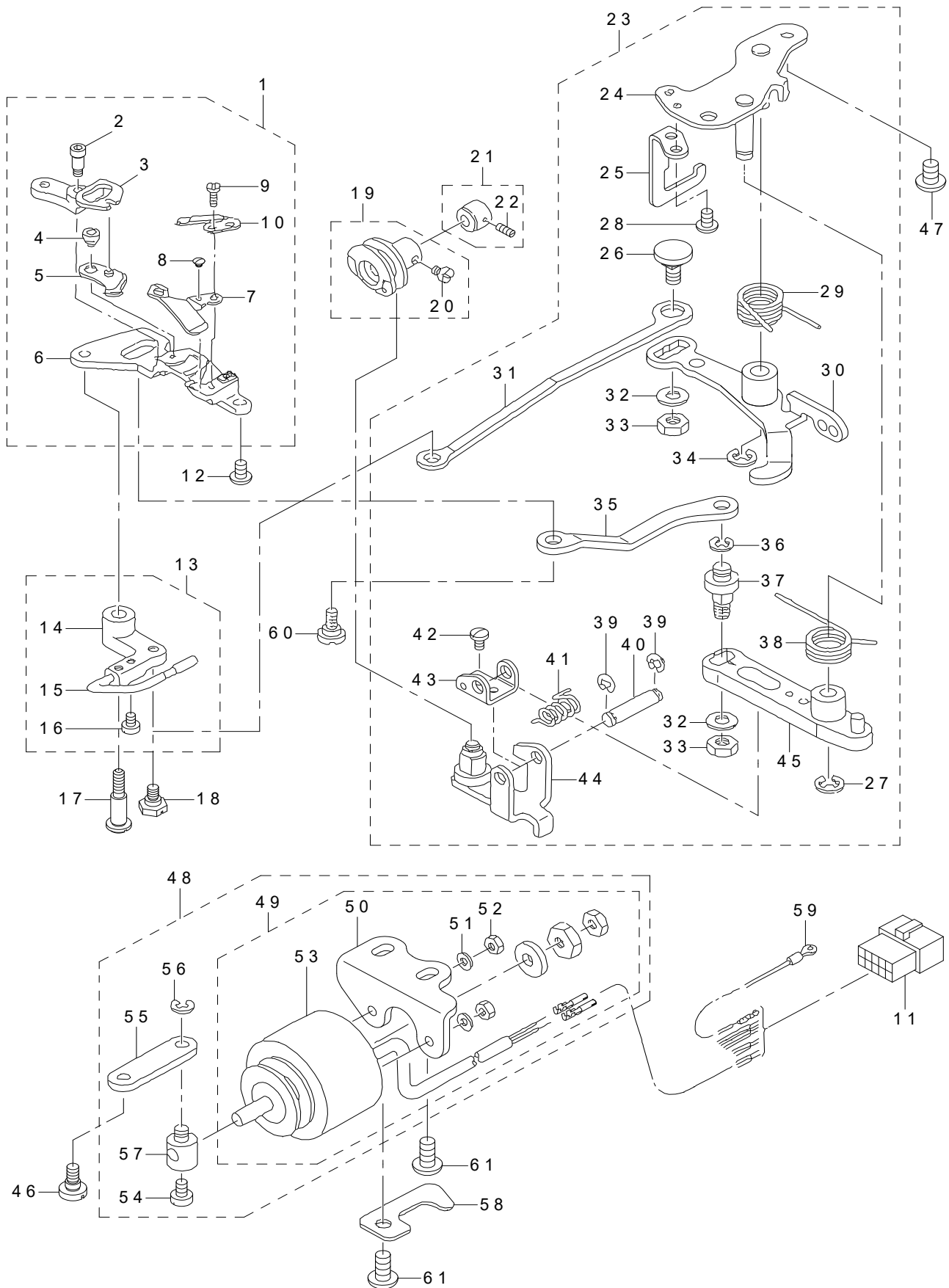
送り関係



| REF.NO | NOTE | PART NO       | DESCRIPTION   | 品名  | Qty |
|--------|------|---------------|---|---|-----|
| 1      | #01  | 229-41108     | FEED ADJUST ROD   | オクリチョウセツロッド   | 1   |
| 2      |      | 229-11507     | FEED REGULATOR PIN  | オクリチョウセツダイピン  | 1   |
| 3      |      | SS-6090670-TP | SCREW 9/64-40 L=6   | ヒラネジ 9/64-40 L=6  | 2   |
| 4      |      | 229-11606     | FEED REGULATOR  | オクリチョウセツダイ  | 1   |
| 5      | #02  | 229-11705     | FEED REGULATOR BUSHING  | オクリチョウセツダイメタル   | 1   |
| 6      |      | SS-7120770-SH | SCREW 3/16-28 L=7   | マルヒラネジ 3/16-28 L=7  | 1   |
| 7      |      | 229-11804     | FEED REGULATOR SCREW  | オクリチョウセツネジ  | 1   |
| 8      |      | 229-12109     | SPRING  | オクリチョウセツピンバネ  | 1   |
| 9      |      | 229-12000     | FEED ADJUST PIN   | オクリチョウセツピン  | 1   |
| 10     |      | 229-40506     | FEED DIAL   | オクリダイヤル   | 1   |
| 11     |      | SS-6121860-SP | SCREW 3/16-28 L=18  | ヒラネジ 3/16-28 L=18   | 1   |
| 12     |      | 229-10202     | ROCKER SHAFT CONNECTING ROD   | スイハイオクリロッド  | 1   |
| 13     |      | 229-11101     | WALKING FOOT PIN C  | スイハイオクリピンC  | 1   |
| 14     |      | SS-6090620-TP | SCREW   | ヒラネジ  | 1   |
| 15     |      | 229-15003     | CONNECTING ROD  | ジョウゲオクリロッド  | 1   |
| 16     |      | RO-0922702-00 | RUBBER RING   | Oリング  | 1   |
| 17     |      | 110-10311     | FEED REVERSE SPRING   | オクリレバーバネ  | 1   |
| 18     |      | RE-0500000-K0 | E-RING  | Eガタトメワ 5  | 1   |
| 19     |      | 229-12257     | FEED REVERSE ARM ASM.   | オクリレバーウデ (クミ)   | 1   |
| 20     |      | 229-12505     | SCREW   | オクリレバーウデトメネジ  | 1   |
| 21     |      | RE-0500000-K0 | E-RING  | Eガタトメワ 5  | 1   |
| 22     |      | 110-37405     | SPRING  | チョウセツリンクバネ B  | 1   |
| 23     | #02  | 229-11408     | FEED REGULATOR CONNECTING ROD   | オクリチョウセツロッド   | 1   |
| 24     |      | 229-10905     | WALKING FOOT PIN A  | スイハイオクリピンA  | 2   |
| 25     |      | 400-89548     | CONNECTING LINK B   | 連結リンクB  | 2   |
| 26     |      | 400-93417     | CONNECTING LINK A   | 連結リンクA  | 2   |
| 27     | #01  | 229-40951     | FEED ADJUST LINK ASM.   | オクリチョウセツリンク (クミ)  | 1   |
| 28     |      | 229-10806     | ADJUSTING LINK FULCRUM SHAFT A  | チョウセツリンクシテンジクA  | 2   |
| 29     |      | SS-8150710-TP | SCREW 15/64-28 L=7  | トメネジ 15/64-28 L=7   | 2   |
| 30     |      | SS-6090620-TP | SCREW   | ヒラネジ  | 2   |
| 31     | *    | 401-01462     | FEED BASE SHAFT   | 送り台軸  | 1   |
| 32     |      | RC-0150001-KP | RETAINING RING 13.8   | Cガタトメワ 13.8   | 1   |
| 33     | #05  | B1613-012-I00 | FEED DOG I  | オクリバ 1  | 1   |
| 34     |      | SS-4080620-TP | SCREW 1/8-44 L=6  | ナベネジ 1/8-44 L=6   | 2   |
| 35     |      | 229-40753     | FEED BAR ASM.   | オクリダイ (クミ)  | 1   |
| 36     |      | 229-41306     | ADJUSTING LINK SPRING GUIDE   | チョウセツリンクバネカケ  | 1   |
| 37     |      | SS-4110515-SP | SCREW 11/64-40 L=5  | ナベネジ 11/64-40 L=5   | 2   |
| 38     |      | 229-13701     | FEED SPRING HOOK  | オクリバネカケ   | 1   |
| 39     |      | 229-12901     | FEED ROCKER SHAFT   | スイハイオクリジク   | 1   |
| 40     |      | 229-11002     | WALKING FOOT PIN B  | スイハイオクリピンB  | 1   |
| 41     |      | SS-6090620-TP | SCREW   | ヒラネジ  | 1   |
| 42     |      | NS-6680410-SP | NUT 9/32-28   | ロックナット 9/32-28  | 1   |
| 43     | *    | 401-10379     | ASSY_FEED_ROCKER_ARM  | 水平送り腕 (組)   | 1   |
| 44     |      | SS-6121610-SP | SCREW 3/16-28 L=15.5  | ヒラネジ 3/16-28 L=15.5   | (1) |
| 45     | *    | 401-09422     | FEED_ARM_ASM  | 上下送り腕 (組)   | 1   |
| 46     |      | SS-7121610-SP | SCREW 3/16-28 L=15.5  | マルヒラネジ 3/16-28 L=15.5   | (1) |
| 47     |      | SD-1000801-SH | HINGE SCREW D=10 H=8  | ダンネジ D=10 H=8   | 1   |
| 48     |      | 229-15201     | FEED DRIVING SHAFT  | ジョウゲオクリジク   | 1   |
| 49     |      | 229-04155     | THRUST COLLAR ASM.  | ウワジクスラストウケ (クミ)   | 1   |
| 50     |      | SS-8660610-TP | SCREW 1/4-40 L=6  | トメネジ 1/4-40 L=6   | (2) |
| 51     |      | 229-13008     | FEED ROCKER SHAFT BUSHING   | オクリジクメタル  | 2   |
| 52     | #03  | 229-13800     | HORIZONTAL FEED ROD B   | スイハイオクリロッド (B)  | 1   |
| 53     |      | SS-7110740-TP | SCREW 11/64-40 L=7  | マルヒラネジ 11/64-40 L=7   | 1   |
| 54     |      | RC-0150001-KP | RETAINING RING 13.8   | Cガタトメワ 13.8   | 1   |
| 55     |      | 229-40654     | FEED BAR CRANK ASM.   | オクリダイウデ (クミ)  | 1   |
| 56     |      | SS-7121410-TP | SCREW 3/16-28 L=14  | マルヒラネジ 3/16-28 L=14   | (1) |
| 57     |      | WP-0480856-SP | WASHER 4.8X8.4X0.8  | ヒラザガネ 4.8X8.4X0.8   | (1) |
| 58     |      | 229-15359     | DRIVING SHAFT CRANK ASM.  | ジョウゲオクリフタマタ (クミ)  | 1   |
| 59     |      | SS-7111120-SP | SCREW 11/64-40 L=10.5   | マルヒラネジ 11/64-40 L=10.5  | (1) |
| 60     | #02  | 229-10459     | WALKING FOOT ADJUSTING LINK   | オクリチョウセツリンク (クミ)  | 1   |
| 61     |      | 229-04155     | THRUST COLLAR ASM.  | ウワジクスラストウケ (クミ)   | 1   |
| 62     |      | SS-8660610-TP | SCREW 1/4-40 L=6  | トメネジ 1/4-40 L=6   | (2) |
| 63     |      | RO-0781901-00 | RUBBER RING   | Oリング  | 1   |
| 64     | *    | 401-00812     | FEED LEVER SHAFT  | 送りレバー軸  | 1   |
| 65     |      | 229-12802     | FEED LEVER METAL  | オクリレバージクメタル   | 1   |
| 66     | *    | 401-02264     | FEED_REVER_ASM.   | 送りレバー (組)   | 1   |
| 67     |      | SM-8061010-TP | SCREW   | トメネジ M6 L=10  | (2) |
| 68     | #01  | 110-09800     | FEED REGULATOR BUSHING  | オクリチョウセツダイメタル   | 1   |
| 69     | #04  | 229-14105     | BEARING C   | スイハイオクリロッドベアリングC  | 1   |
| 70     | #06  | B1613-012-A00 | FEED DOG A  | オクリバ A  | 1   |
|        |      | NOTE(注記)      | #01....FOR DDL-8700-7-0B-WB<br>#02....FOR DDL-8700-7-00<br>#03....FOR JE,JA<br>#04....SELECTIVE PARTS(FOR JE,JA)<br>#05....EXCEPT USE IN JAPAN<br>#06....FOR USE IN JAPAN | DDL-8700-7-0B, -WB 用<br>DDL-8700-7-00用<br>JE, JA 用<br>選択部品 (JE, JA 用)<br>日本を除く<br>日本用 |     |

## 6. THREAD TRIMMER COMPONENTS

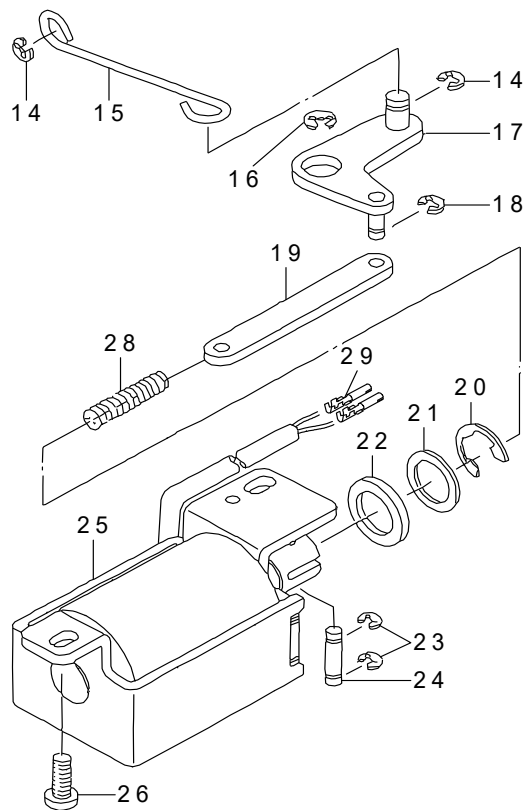
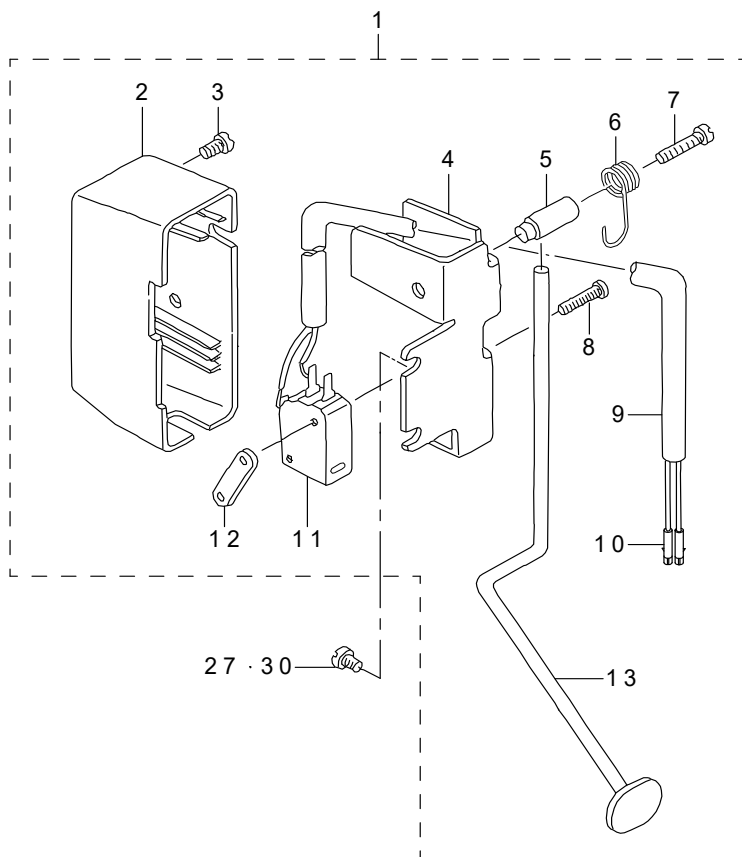
糸切り装置関係



| REF.NO | NOTE | PART NO       | DESCRIPTION                  | 品名                   | Qty |
|--------|------|---------------|------------------------------|----------------------|-----|
| 1      |      | 110-40359     | KNIFE UNIT                   | メスユニット               | 1   |
| 2      |      | SD-0460703-TP | HINGE SCREW D=4.6 H=7        | ダンネジ D=4.6 H=7       | (1) |
| 3      |      | 110-40508     | FORKED BASE FOR KNIFE        | メスフタマタ               | (1) |
| 4      |      | 110-40409     | MOVING KNIFE HINGE SCREW     | ドゥメスダンネジ             | (1) |
| 5      |      | 110-40052     | MOVING KNIFE ASM.            | ドゥメス クミ              | (1) |
| 6      |      | 110-40300     | KNIFE MOUNTING BASE          | メストリツケダイ             | (1) |
| 7      |      | 113-13103     | THREAD GUIDE FOR KNIFE       | メスイトアンナイ             | (1) |
| 8      |      | SS-2060210-SP | SCREW 3/32-56 L=2.3          | マルサラネジ 3/32-56 L=2.3 | (1) |
| 9      |      | SS-4080620-TP | SCREW 1/8-44 L=6             | ナベネジ 1/8-44 L=6      | (2) |
| 10     |      | D2406-555-DOH | COUNTER KNIFE                | コテイメス                | (1) |
| 11     |      | HK-0346101-40 | HOUSING 14P                  | ハウジング 14P            | 1   |
| 12     |      | SS-4110715-SP | SCREW 11/64-40 L=7           | ナベネジ 11/64-40 L=7    | 1   |
| 13     |      | 229-50257     | PICKER ARM ASM.              | ピッカーウデ (クミ)          | 1   |
| 14     |      | 229-50208     | PICKER ARM                   | ピッカーウデ               | (1) |
| 15     |      | 229-50356     | THREAD TAKE-UP PICKER ASM.   | カマイトオサエ (クミ)         | (1) |
| 16     |      | SS-6090510-TP | SCREW 9/64-40 L=5.0          | ヒラネジ 9/64-40 L=5     | (2) |
| 17     |      | SD-0641451-SP | HINGE SCREW D=6.35 H=14.5    | ダンネジ D=6.35 H=14.5   | 1   |
| 18     |      | SD-0630275-SP | HINGE SCREW D=6.35 H=2.7     | ダンネジ D=6.35 H=2.7    | 1   |
| 19     |      | 229-50851     | THREAD TRIMMER CAM ASM.      | イトキリカムクミ             | 1   |
| 20     |      | SS-6660610-TP | SCREW 1/4-40 L=6             | ヒラネジ 1/4-40 L=6      | (2) |
| 21     |      | 229-50950     | CAM COLLAR ASM.              | カムカラー (クミ)           | 1   |
| 22     |      | SS-8110520-TP | SCREW 11/64-40 L=4.5         | トメネジ 11/64-40 L=4.5  | (1) |
| 23     |      | 229-49762     | THREAD TRIMMER DRIVING UNIT  | イトキリクドウユニット          | 1   |
| 24     |      | 229-49754     | BASE PLATE ASM.              | ベースイタ (クミ)           | (1) |
| 25     |      | 229-50703     | DRIVING ARM STOPPE           | クドウウデストップパー          | (1) |
| 26     |      | 229-50000     | PICKER LINK PIN              | ピッカーリンクピン            | (1) |
| 27     |      | RE-0600000-K0 | E-RING 6                     | Eガタトメワ 6             | (1) |
| 28     |      | SS-4110715-SP | SCREW 11/64-40 L=7           | ナベネジ 11/64-40 L=7    | (2) |
| 29     |      | 229-49408     | CLUTCH SPRING                | クラッチバネ               | (1) |
| 30     |      | 400-87245     | CLUTCH PLATE ASM.            | クラッチ板 (組)            | (1) |
| 31     |      | 229-50109     | PICKER LINK                  | ピッカーリンク              | (1) |
| 32     |      | WP-0621016-SH | WASHER                       | ヒラザガネ                | (2) |
| 33     |      | NS-6150430-SP | NUT 15/64-28                 | ロッカクナット 15/64-28     | (2) |
| 34     |      | RE-0600000-K0 | E-RING 6                     | Eガタトメワ 6             | (1) |
| 35     |      | 229-48301     | MOVING KNIFE LINK            | ドゥメスリンク              | (1) |
| 36     |      | RE-0500000-K0 | E-RING                       | Eガタトメワ 5             | (1) |
| 37     |      | 229-48400     | MOVING KNIFE LINK PIN        | ドゥメスリンクピン            | (1) |
| 38     |      | 229-49309     | KNIFE RETURN SPRING B        | メスモドシバネB             | (1) |
| 39     |      | RE-0400000-K0 | E-RING 4                     | Eガタトメワ 4             | (2) |
| 40     |      | 229-49101     | ROLLER FULCRUM SHAFT         | コロシテンジク              | (1) |
| 41     |      | 229-49200     | ROLLER FULCRUM SPRING        | コロモドシバネ              | (1) |
| 42     |      | SS-7090610-SP | SCREW 9/64-40 L=6            | マルヒラネジ 9/64-40 L=6   | (1) |
| 43     |      | 229-49002     | ROLLER ARM BRACKET           | コロウデザ                | (1) |
| 44     |      | 110-40953     | ROLLER ARM ASM.              | コロウデ (クミ)            | (1) |
| 45     |      | 110-40854     | KNIFE DRIVING ARM ASM.       | メスクドウウデ クミ           | (1) |
| 46     |      | SD-0600361-SP | HINGE SCREW D=6 H=3.6        | ダンネジ D=6 H=3.6       | 1   |
| 47     |      | SS-4150915-SP | SCREW 15/64-28 L=9           | ナベネジ 15/64-28 L=9    | 2   |
| 48     | *    | 229-51164     | SOLENOID UNIT                | ソレノイドユニット            | 1   |
| 49     | *    | 401-06930     | THREAD TRIMMER SOLENOID ASM. | 糸切りソレノイド組            | (1) |
| 50     |      | 229-51404     | SOLENOID BASE                | ソレノイドダイ              | (1) |
| 51     |      | WS-0410002-KR | SPRING WASHER M4             | バネザガネ M4             | (2) |
| 52     |      | NM-6040001-SE | NUT M4                       | ロッカクナット              | (2) |
| 53     | *    | 401-06931     | THREAD TRIMMER SOLENOID      | 糸切りソレノイド             | (1) |
| 54     |      | SS-6110710-TP | SCREW 11/64-40 L=6.5         | ヒラネジ 11/64-40 L=6.5  | (1) |
| 55     |      | 229-49903     | CLUTCH LINK                  | クラッチリンク              | (1) |
| 56     |      | RE-0500000-K0 | E-RING                       | Eガタトメワ 5             | (1) |
| 57     |      | 229-51008     | SOLENOID PIN                 | ソレノイドピン              | (1) |
| 58     |      | 229-24807     | TUBE HOLDER LOWER            | パイプオサエシタ             | 1   |
| 59     |      | 229-51552     | GROUND WIRE ASM.             | アースコード (クミ)          | 1   |
| 60     |      | SD-0640631-TP | HINGE SCREW D=6.35 H=6.3     | ダンネジ D=6.35 H=6.3    | 1   |
| 61     |      | SS-4151215-SP | SCREW 15/64-28 L=12          | ナベネジ 15/64-28 L=12   | 2   |

## 7. AUTOMATIC REVERSE FEED COMPONENTS

自動逆送り関係

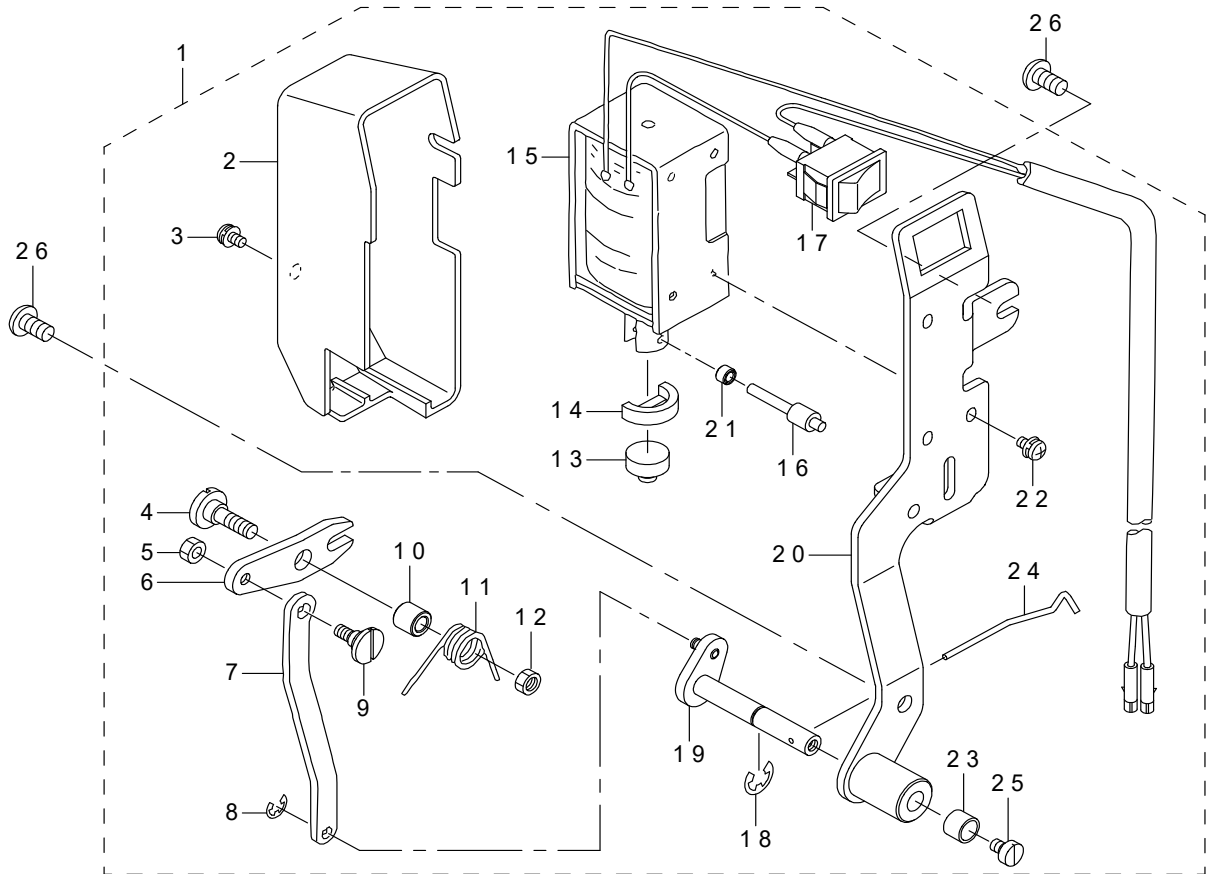


| REF.NO | NOTE | PART NO       | DESCRIPTION                   | 品名                 | Qty    |
|--------|------|---------------|-------------------------------|--------------------|--------|
| 1      |      | 229-54150     | REVERSE FEED SWITCH ASM.      | ギャクオクリスイッチ (クミ)    | 1      |
| 2      |      | 229-54606     | REVERSE FEED SWITCH COVER     | ギャクオクリスイッチカバー      | (1)    |
| 3      |      | SM-4040655-SP | SCREW M4 L=6                  | ナベコネジ M4 L=6       | (1)    |
| 4      |      | 229-54101     | REVERSE FEED SWITCH BASE      | ギャクオクリスイッチダイ       | (1)    |
| 5      |      | 229-54200     | REVERSE FEED SWITCH SHAFT     | ギャクオクリスイッチジク       | (1)    |
| 6      |      | 229-54309     | REVERSE FEED SWITCH SPRING    | ギャクオクリスイッチバネ       | (1)    |
| 7      |      | SM-4041655-SP | SCREW M4 L=16                 | ナベネジ               | (1)    |
| 8      |      | SM-4031501-SC | SCREW M3 L=15                 | ナベコネジ M3 L=15      | (2)    |
| 9      |      | HW-5000700-00 | 2-CORE CABTYRE CORD           | 2シン キャブタイヤコード      | (1.31) |
| 10     |      | HK-0346400-0B | PIN CONTACT                   | ピンコンタクト            | (2)    |
| 11     |      | HA-0019000-00 | MICROSWITCH                   | マイクロスイッチ           | (1)    |
| 12     |      | 229-54408     | SWITCH HOLDING PLATE          | ギャクオクリスイッチドメイタ     | (1)    |
| 13     |      | 229-54507     | REVERSE FEED SWITCH LEVER     | ギャクオクリスイッチレバー      | (1)    |
| 14     |      | RE-0500000-KP | E-RING 5                      | Eガタメワ 5            | 2      |
| 15     |      | 229-53806     | REVERSE FEED CONNECTING SHAFT | ジドウバックレンケツボウ       | 1      |
| 16     |      | RE-0900000-K0 | E-RING 9                      | Eガタメワ 9            | 1      |
| 17     |      | 229-53657     | CONNECTING ARM ASM.           | ジドウバックウデ (クミ)      | 1      |
| 18     |      | RE-0400000-KP | E-RING 4                      | Eガタメワ 4            | 1      |
| 19     |      | 229-53905     | REVERSE FEED CONNECTING LINK  | ジドウバックレンケツリンク      | 1      |
| 20     |      | RE-1200000-K0 | E-RING 12                     | Eガタメワ 12           | 1      |
| 21     |      | WP-1602616-SZ | WASHER 16X24X2.6              | ヒラザガネ 16X24X2.6    | 1      |
| 22     |      | D2468-555-B00 | RUBBER PLUNGER                | プランジャー ゴム          | 1      |
| 23     |      | RE-0400000-K0 | E-RING 4                      | Eガタメワ 4            | 2      |
| 24     |      | 229-53509     | PLUNGER ARM PIN               | ギャクオクリプランジャーウデピン   | 1      |
| 25     |      | 400-85585     | REVERSE FEED SOLENOID ASM.    | 逆送りソレノイド組          | 1      |
| 26     |      | SS-4151215-SP | SCREW 15/64-28 L=12           | ナベネジ 15/64-28 L=12 | 2      |
| 27     |      | SS-4120915-SP | SCREW 3/16-28 L=9             | ナベネジ 3/16-28 L=9   | 1      |
| 28     |      | 229-54002     | PLUNGER SPRING                | プランジャバネ            | 1      |
| 29     |      | HK-0346400-0B | PIN CONTACT                   | ピンコンタクト            | 2      |
| 30     | #01  | SS-4120615-SP | SCREW 3/16-28 L=6             | ナベネジ 3/16-28 L=6   | 1      |
|        |      | NOTE(注記)      | #01...FOR DDL-8700-7-0B       | DDL-8700-7-0B用     |        |



## 8. WIPER COMPONENTS

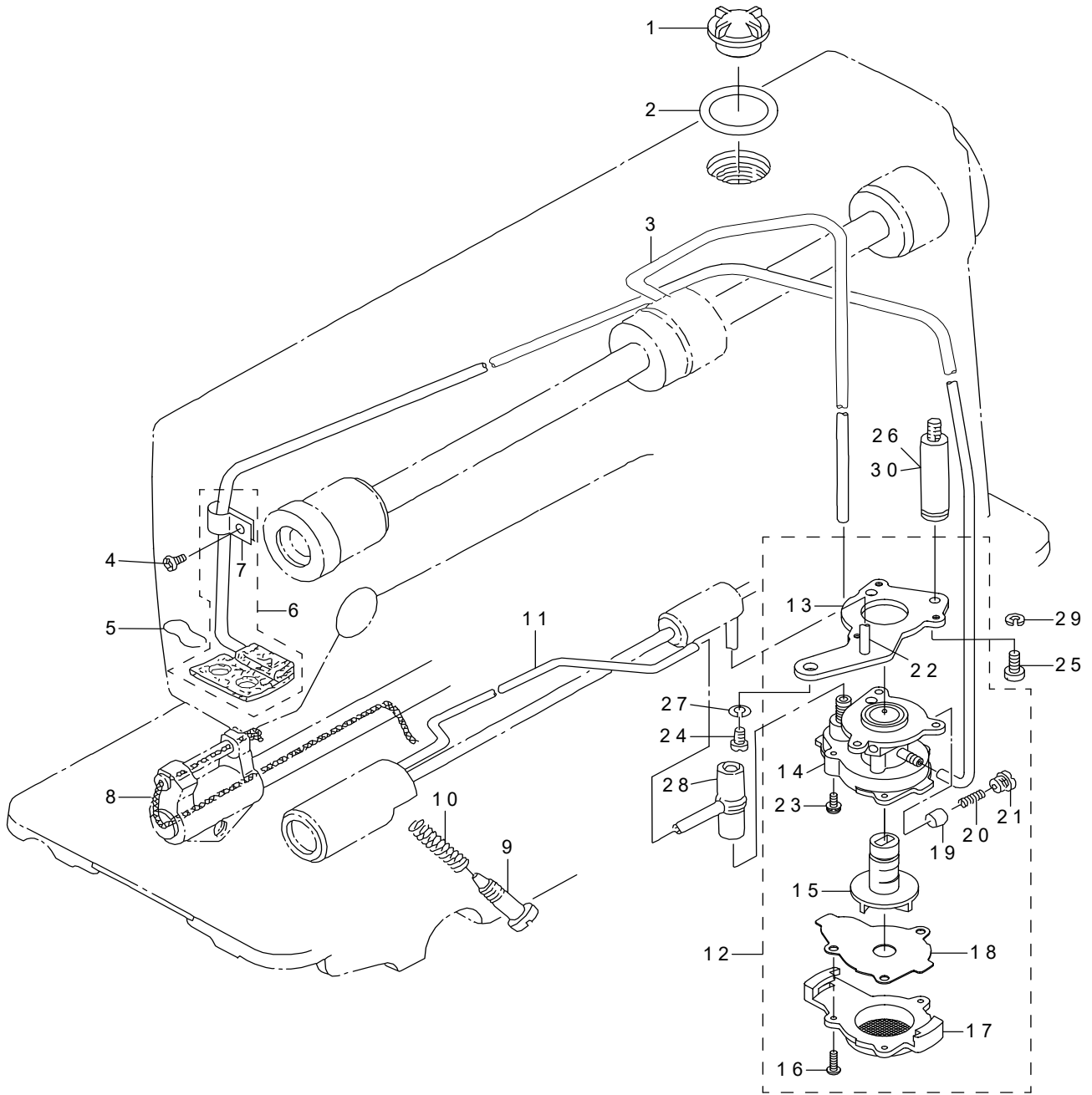
ワイパー関係



| REF.NO | NOTE | PART NO       | DESCRIPTION              | 品名                 | Qty |
|--------|------|---------------|--------------------------|--------------------|-----|
| 1      |      | 229-55553     | WIPER ASM.               | ワイパー (クミ)          | 1   |
| 2      |      | 229-55504     | WIPER COVER              | ワイパーカバー            | (1) |
| 3      |      | SL-4030631-SC | SCREW M3X6               | ザガネツキ ナベコネジ M3 L=6 | (1) |
| 4      |      | SD-0650321-TP | HINGE SCREW D=6.5 H=3.2  | ダンネジ D=6.5 H=3.2   | (1) |
| 5      |      | NS-6090310-SP | NUT 9/64-40              | ロックナット 9/64-40     | (1) |
| 6      |      | 229-56106     | WIPER LINK A             | ワイパーリンクA           | (1) |
| 7      |      | 229-56403     | WIPER LINK B             | ワイパーリンクB           | (1) |
| 8      |      | RE-0250000-K0 | E-RING 2.5               | Eガタトメワ 2.5         | (1) |
| 9      |      | 229-56908     | WIPER LINK B HINGE SCREW | ワイパーリンクBダンネジ       | (1) |
| 10     |      | 229-56205     | WIPER HINGE SCREW COLLAR | ワイパーダンネジカラー        | (1) |
| 11     |      | 229-56304     | WIPER SPRING             | ワイパーバネ             | (1) |
| 12     |      | NS-6110310-SP | NUT 11/64-40             | ロックナット 11/64-40    | (1) |
| 13     |      | 229-55900     | WIPER RUBBER A           | ワイパーゴムA            | (1) |
| 14     |      | 229-56007     | WIPER RUBBER B           | ワイパーゴムB            | (1) |
| 15     | *    | 401-06936     | WIPER SOLENOID ASM.      | ワイパーソレノイド (組)      | (1) |
| 16     |      | 229-57104     | WIPER SOLENOID SHAFT     | ワイパーソレノイドジク        | (1) |
| 17     |      | HA-0060000-0A | SWITCH                   | スイッチ               | (1) |
| 18     |      | RE-0500000-K0 | E-RING                   | Eガタトメワ 5           | (1) |
| 19     |      | 400-41419     | WIPER LINK C ASM.        | ワイパーリンクCクミ         | (1) |
| 20     |      | 111-10152     | WIPER BASE ASM.          | ワイパダイ クミ           | (1) |
| 21     |      | 229-57203     | WIPER LINK COLLAR        | ワイパーリンクカラー         | (1) |
| 22     |      | SL-4030641-SE | SCREW                    | ザガネツキネジ            | (3) |
| 23     |      | 229-56809     | WIPER COLLAR             | ワイパーカラー            | (1) |
| 24     |      | 229-57005     | WIPER                    | ワイパー               | (1) |
| 25     |      | SS-6090540-SP | SCREW 9/64-40 L=5.0      | ヒラネジ 9/64-40 L=5   | (1) |
| 26     |      | SS-4120915-SP | SCREW 3/16-28 L=9        | ナベネジ 3/16-28 L=9   | 2   |

# 9. OIL LUBRICATION COMPONENTS

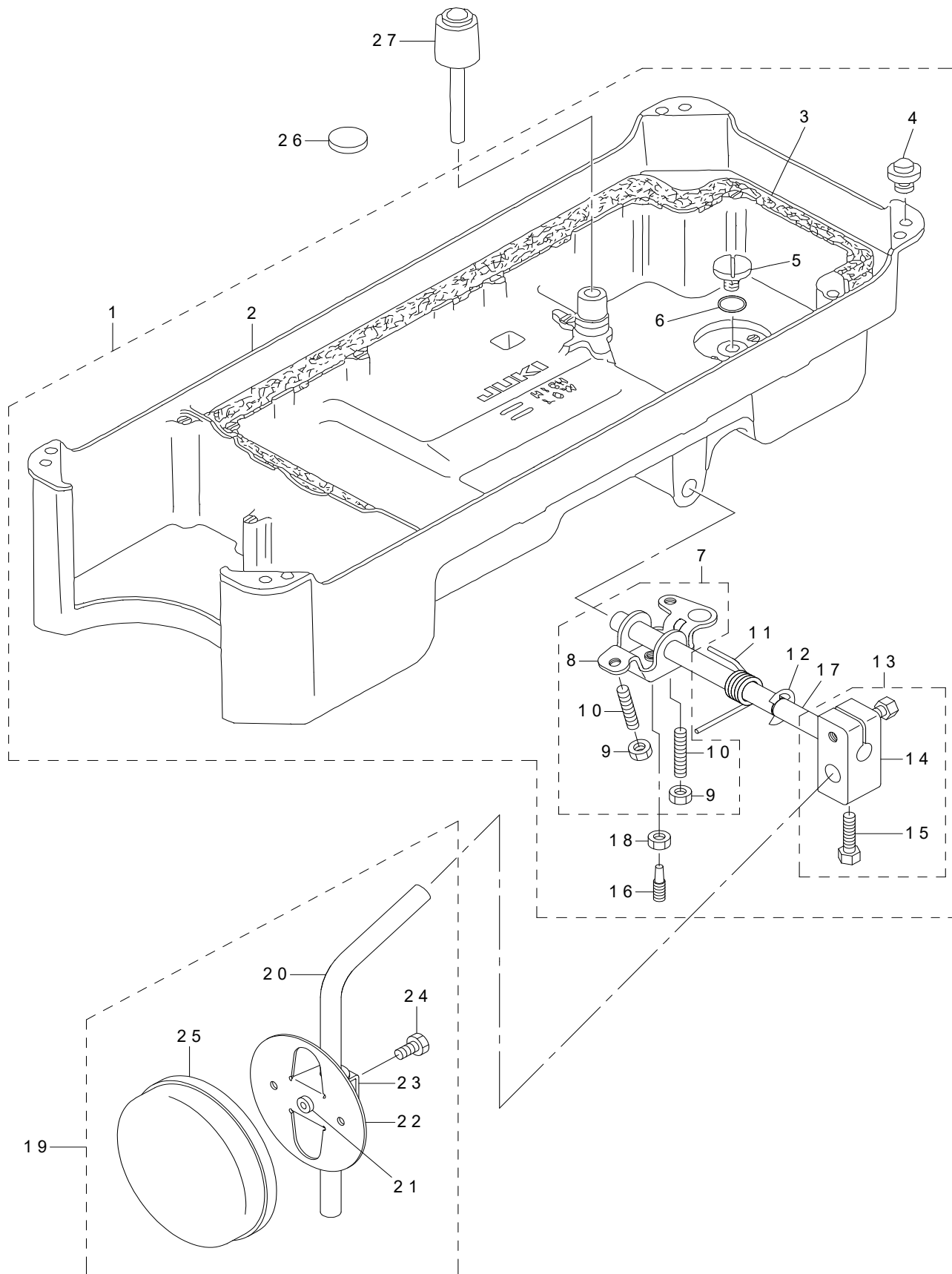
給油関係



| REF.NO | NOTE | PART NO       | DESCRIPTION  | 品名   | Qty |
|--------|------|---------------|--|--|-----|
| 1      |      | 229-24708     | OIL SIGHT WINDOW   | アブラマド  | 1   |
| 2      |      | RO-1952401-00 | RUBBER RING  | Oリング   | 1   |
| 3      |      | 229-24401     | MAIN SHAFT OIL TUBE                                      | ウワジクキュウパイプ                                   | 1   |
| 4      |      | SS-4120615-SP | SCREW 3/16-28 L=6  | ナベネジ 3/16-28 L=6                             | 1   |
| 5      |      | 229-25101     | OIL FELT PRESSER   | カンリュウフエルトオサエ                                 | 1   |
| 6      |      | 229-24153     | OIL RETURN TUBE ASM.                                     | カンリュウパイプ (クミ)                                | 1   |
| 7      |      | 229-24302     | HOLDER   | カンリュウパイプオサエ                                  | (1) |
| 8      |      | CQ-2520000-00 | OIL WICK   | ユシン  | 0.3 |
| 9      |      | 229-25002     | OIL ADJUSTING SCREW                                      | シモジクマエメタルユリョウチョウセツネジ                         | 1   |
| 10     |      | 229-24906     | SPRING   | ユリョウチョウセツネジバネ                                | 1   |
| 11     |      | 229-24500     | OIL TUBE   | ガマキュウパイプ                                     | 1   |
| 12     |      | 229-23056     | LUBRICATING OIL PUMP ASM.                                | キュウコポンプタイ (クミ)                               | 1   |
| 13     |      | 229-23312     | OIL PUMP INSTALLING BASE                                 | ポンプタイトリツケイタ                                  | (1) |
| 14     |      | 229-23015     | OIL PUMP   | ポンプタイ  | (1) |
| 15     |      | 229-23700     | OIL PUMP IMPELLER  | インペラー  | (1) |
| 16     |      | SE-4301041-SR | SCREW D=3 L=10   | タップタイトネジ D=3 L=10                            | (3) |
| 17     |      | 229-23205     | LUBRICATING OIL PUMP COVER                               | ポンプタイフタ                                      | (1) |
| 18     |      | 229-23809     | OIL PUMP IMPELLER COVER                                  | ポンプタイウケイタ                                    | (1) |
| 19     |      | 229-23403     | PLUNGER  | プランジャー                                       | (1) |
| 20     |      | 229-23601     | PLUNGER SPRING   | プランジャーバネ                                     | (1) |
| 21     |      | 229-23502     | PLUNGER SCREW  | プランジャーネジ                                     | (1) |
| 22     |      | 229-23908     | HOOK DRIVING SHAFT OIL TUBE                              | シモジクキュウパイプ                                   | (1) |
| 23     |      | SL-4030851-SF | SCREW M3 L=8   | ザガネツキ ナベコネジ M3 L=8                           | (3) |
| 24     |      | SS-4150915-SP | SCREW 15/64-28 L=9                                       | ナベネジ 15/64-28 L=9                            | 1   |
| 25     |      | SS-6111010-TP | SCREW 11/64-40 L=9.5                                     | ヒラネジ 11/64-40 L=9.5                          | 1   |
| 26     | #01  | 229-47105     | OIL PUMP SUPPORT   | ポンプタイシチュウ                                    | 1   |
| 27     | #01  | WS-0651310-KP | SPRING WASHER 6.5X11X1.3                                 | バネザガネ 6.5X11X1.3                             | 1   |
| 28     |      | 229-24609     | RUBBER JOINT   | キュウコパイプツギテ                                   | 1   |
| 29     | #01  | WS-0451040-KP | SPRING WASHER 4.5X8.5X1                                  | バネザガネ 4.5X8.5X1                              | 1   |
| 30     | #02  | 229-24005     | OIL PUMP SUPPORT   | ポンプタイシチュウ                                    | 1   |
|        |      | NOTE(注記)      | #01....FOR DDL-8700-7-0B,-WB<br>#02....FOR DDL-8700-7-00 | DDL - 8700-7-0 B, - WB 用<br>DDL - 8700-7-00用 |     |

# 10. OIL RESERVOIR COMPONENTS

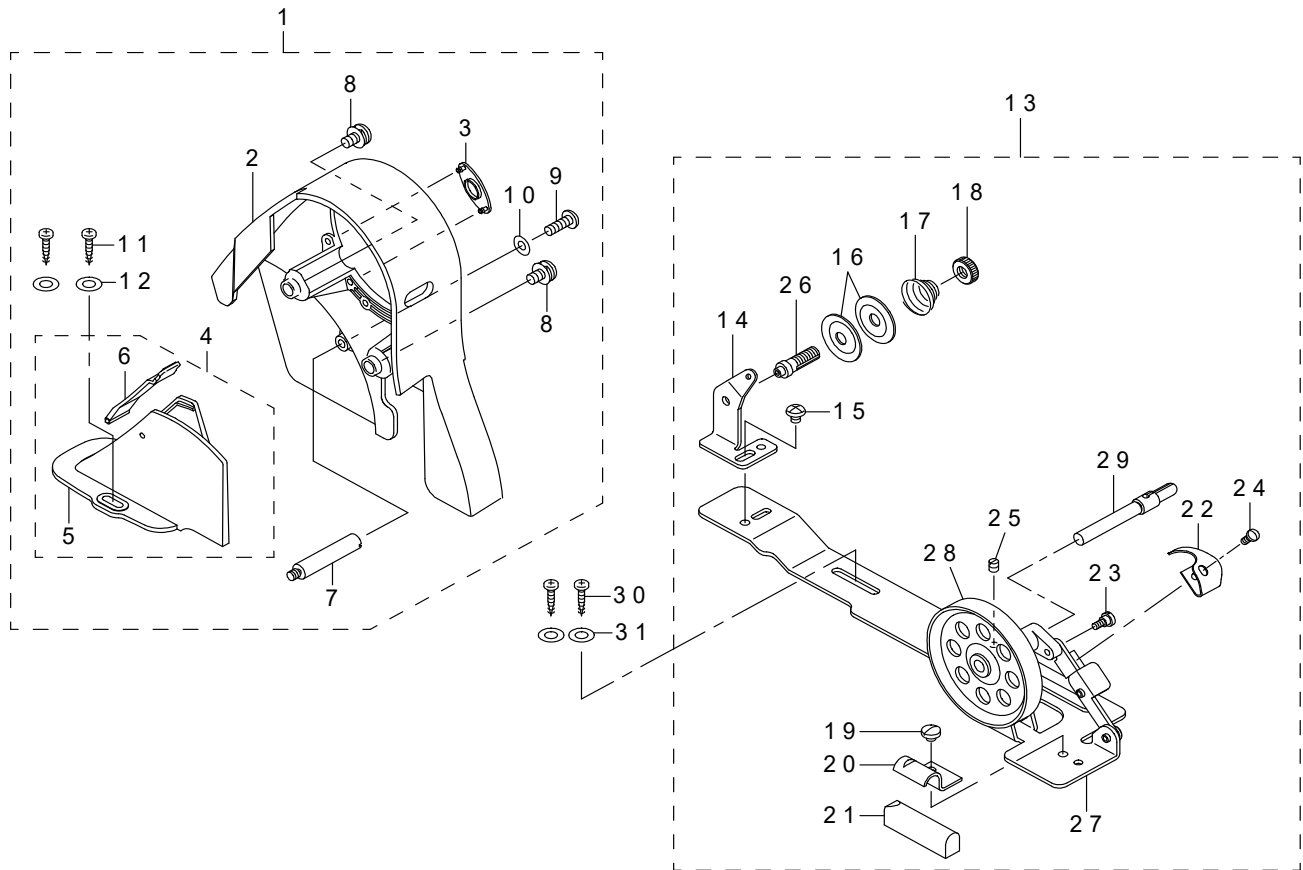
油溜關係



| REF.NO | NOTE | PART NO       | DESCRIPTION                   | 品名                  | Qty |
|--------|------|---------------|-------------------------------|---------------------|-----|
| 1      |      | 229-31851     | OIL RESERVOIR ASM.            | アブラダマリ (ケツゴウ)       | 1   |
| 2      |      | 229-31802     | OIL RESERVOIR                 | アブラダマリ              | (1) |
| 3      |      | 229-31901     | OIL RESERVOIR GASKET          | アブラダマリパッキン          | (1) |
| 4      |      | 229-32008     | RUBBER CUSHION                | トウブササエゴム            | (4) |
| 5      |      | SS-6700710-SH | SCREW 5/16-24 L=7             | ヒラネジ 5/16-24 L=7    | (1) |
| 6      | *    | RO-0982401-00 | RUBBER RING                   | Oリング                | (1) |
| 7      |      | 229-32156     | KNEE LIFTER ROTATION ARM ASM. | ヒザアゲカイトンウデ (クミ)     | (1) |
| 8      |      | 229-32107     | KNEE LIFTING ROTATING ARM     | ヒザアゲカイトンウデ          | (1) |
| 9      |      | NM-6060001-SE | NUT M6                        | ロックナット M6 1シュ       | (2) |
| 10     |      | SM-8063012-TR | SCREW M6 L=30                 | トメネジ                | (2) |
| 11     |      | 229-32206     | SPRING                        | ヒザアゲカイトンウデバネ        | (1) |
| 12     |      | RE-1000000-K0 | E-RING 10                     | Eガタトメワ 10           | (1) |
| 13     |      | 229-32453     | BRACKET ASM.                  | ヒザアテタテジクトリツケウデ (クミ) | (1) |
| 14     |      | 229-32404     | VERTICAL SHAFT FITTING ARM    | ヒザアテタテジクトリツケウデ      | (1) |
| 15     |      | 229-34707     | SCREW                         | ヒザアテタテジクトリツケウデシメネジ  | (2) |
| 16     | *    | 401-01720     | SCREW_M6                      | 膝上げ回転腕止めねじ          | (1) |
| 17     |      | 229-32305     | KNEE PRESS CROSS SHAFT        | ヒザアテヨコジク            | (1) |
| 18     |      | NM-6060001-SE | NUT M6                        | ロックナット M6 1シュ       | (1) |
| 19     |      | 229-34251     | KNEE PAD PLATE ASM.           | ヒザアテイタ (クミ)         | 1   |
| 20     |      | 229-34608     | KNEE PAD UPRIGHT SHAFT        | ヒザアテタテジク            | (1) |
| 21     |      | 229-34400     | KNEE PAD PLATE RUBBER         | ヒザアテイタゴム            | (1) |
| 22     |      | 229-34202     | KNEE PAD PLATE                | ヒザアテイタ              | (1) |
| 23     |      | 229-34301     | KNEE PAD PLATE SUPPORT        | ヒザアテイタササエ           | (1) |
| 24     |      | SM-9061203-SE | SCREW M6 L=12                 | ロックボルト M6 L=12      | (1) |
| 25     |      | 229-34509     | KNEE PAD PLATE COVER          | ヒザアテイタカバー           | (1) |
| 26     |      | B8228-125-000 | OIL RESERVOIR MAGNET          | ジシャク                | 1   |
| 27     |      | 229-31703     | KNEE LIFTER PUSH ROD          | ヒザアゲオシボウ            | 1   |

# 11. BELT COVER & BOBBIN COMPONENTS

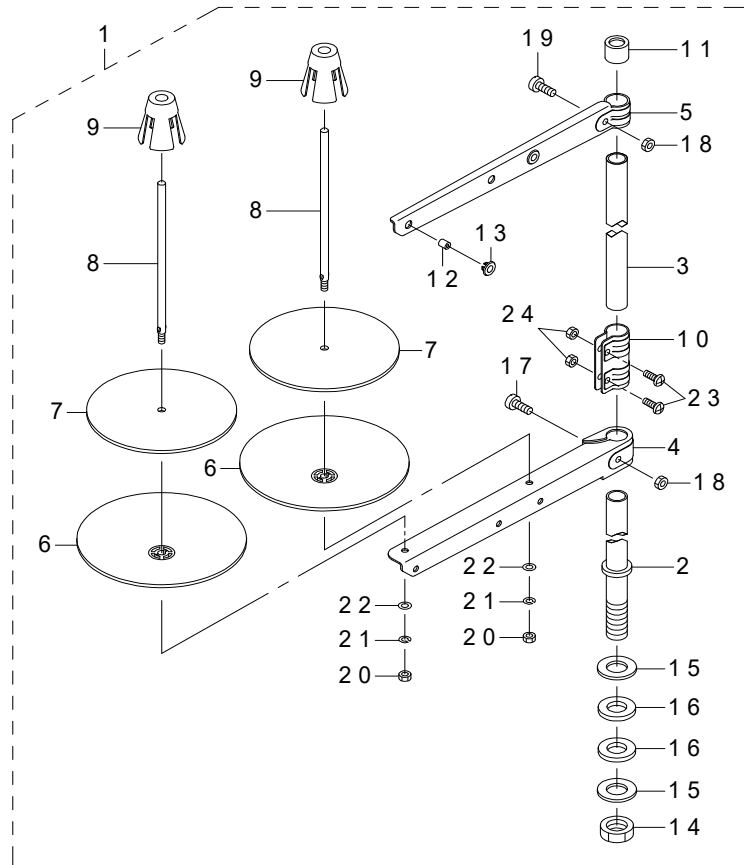
ベルトカバー・糸巻関係



| REF.NO | NOTE | PART NO       | DESCRIPTION                | 品名                    | Qty |
|--------|------|---------------|----------------------------|-----------------------|-----|
| 1      |      | 229-33451     | BELT COVER ASM.            | ベルトカバー (クミ)           | 1   |
| 2      |      | 229-33402     | BELT COVER A               | ベルトカバーA               | (1) |
| 3      |      | 229-33501     | BELT COVER A CAP           | ベルトカバーAキャップ           | (1) |
| 4      |      | 229-33659     | BELT COVER B COMPL.        | ベルトカバーB (ケツゴウ)        | (1) |
| 5      |      | 229-33600     | BELT COVER B               | ベルトカバーB               | (1) |
| 6      |      | 229-33758     | BELT COVER B CAP ASM.      | ベルトカバーBフタ (クミ)        | (1) |
| 7      |      | 229-33907     | BELT COVER SUPPORT         | ベルトカバーシチュウ            | (1) |
| 8      |      | 229-34004     | BELT COVER A SCREW         | ベルトカバーAトメネジ           | (2) |
| 9      |      | SS-4121415-SP | SCREW 3/16-28 L=14         | ナベネジ 3/16-28 L=14     | (1) |
| 10     |      | WP-0501016-SD | WASHER 5X10.5X1            | ヒラザガネ 5X10.5X1        | (1) |
| 11     |      | SK-3412000-SC | WOOD SCREW D=4.1 L=20      | マルモクネジ D=4.1 L=20     | (2) |
| 12     |      | WP-0450826-SC | WASHER 4.5X10X0.8          | ヒラザガネ 4.5X10X0.8      | (2) |
| 13     |      | 229-27354     | BOBBIN WINDER CONPL.       | イトマキソウチ (ケツゴウ)        | 1   |
| 14     |      | 229-28501     | THREAD TENSION BRACKET     | イトマキイトチョウシボウダイ        | (1) |
| 15     |      | SS-4110515-SP | SCREW 11/64-40 L=5         | ナベネジ 11/64-40 L=5     | (1) |
| 16     |      | 229-28907     | THREAD TENSION DISK        | イトチョウシザラ              | (2) |
| 17     |      | 229-29004     | THREAD TENSION SPRING      | イトチョウシバネ              | (1) |
| 18     |      | 229-28808     | THREAD TENSION NUT         | イトチョウシナット             | (1) |
| 19     |      | SS-7110350-SP | SCREW 11/64-40 L=3.5       | マルヒラネジ 11/64-40 L=3.5 | (1) |
| 20     |      | 229-28402     | RUBBER BRAKE PRESSER PLATE | セイギョゴムオサエイタ           | (1) |
| 21     |      | 229-28303     | RUBBER BRAKE               | セイギョゴム                | (1) |
| 22     |      | 229-28105     | POSITIONING FINGER         | ボビンオサエ                | (1) |
| 23     |      | SD-0490261-SP | HINGE SCREW D=4.9 H=2.6    | ダンネジ D=4.9 H=2.6      | (1) |
| 24     |      | SS-7081310-SP | SCREW 1/8-44 L=12.5        | マルヒラネジ 1/8-44 L=12.5  | (1) |
| 25     |      | SS-8110510-SP | SCREW 11/64-40 L=5         | トメネジ 11/64-40 L=5     | (1) |
| 26     |      | 229-28709     | THREAD TENSION BRACKET     | イトマキイトチョウシボウ          | (1) |
| 27     |      | 229-27305     | BOBBIN BASE                | イトマキダイ                | (1) |
| 28     |      | 229-27404     | BOBBIN PULLEY              | イトマキクルマ               | (1) |
| 29     |      | 229-27602     | BOBBIN WINDER POST         | イトマキジク                | (1) |
| 30     |      | SK-3412000-SC | WOOD SCREW D=4.1 L=20      | マルモクネジ D=4.1 L=20     | 2   |
| 31     |      | WP-0450826-SC | WASHER 4.5X10X0.8          | ヒラザガネ 4.5X10X0.8      | 2   |

## 12. THREAD STAND COMPONENTS

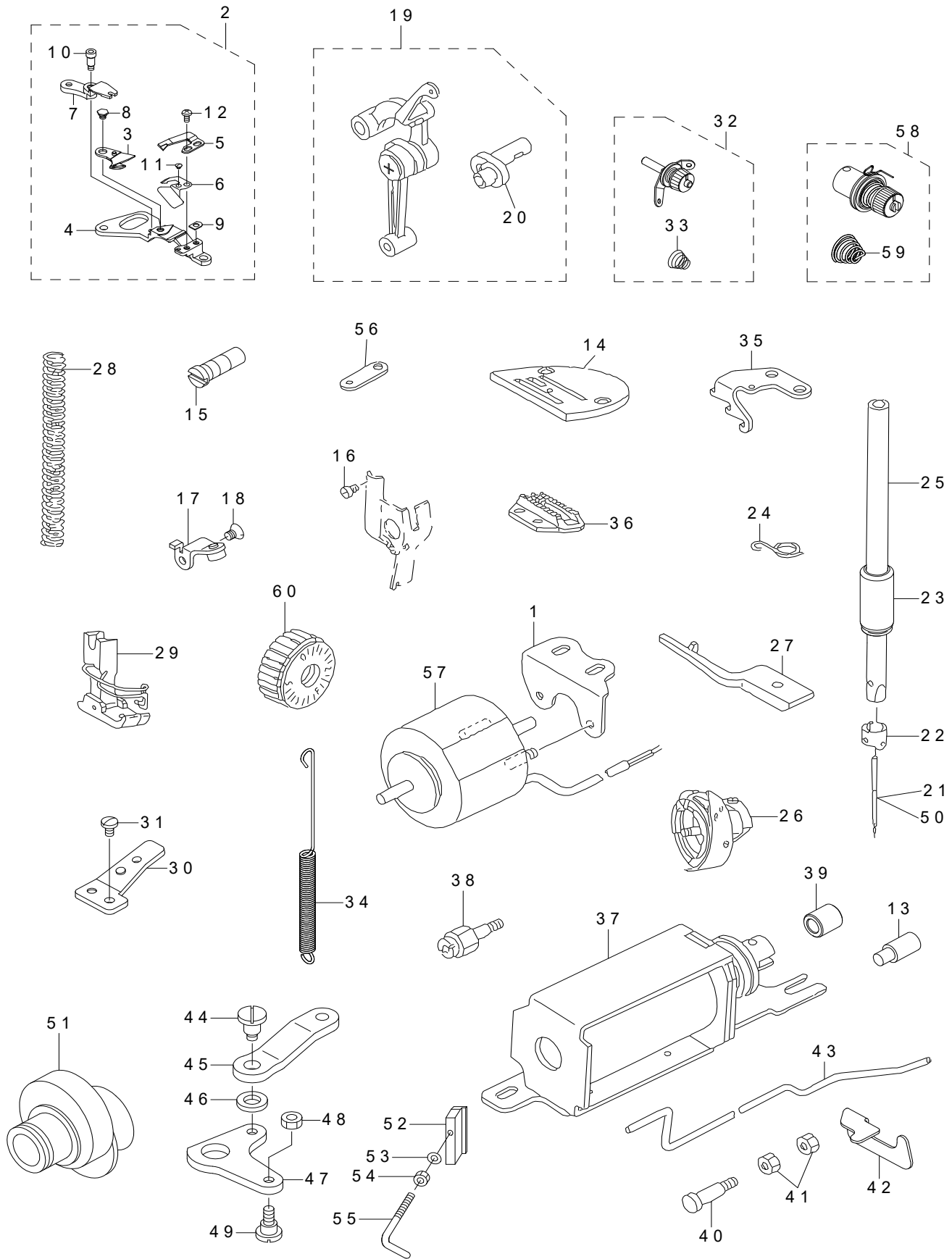
糸立装置関係



| REF.NO | NOTE | PART NO       | DESCRIPTION                   | 品名            | Qty |
|--------|------|---------------|-------------------------------|---------------|-----|
| 1      | *    | 400-96354     | THREAD STAND ASM.             | 糸立装置 (組)      | 1   |
| 2      |      | 400-85784     | SPOOL REST ROD LOWER          | 糸立棒 (下)       | (1) |
| 3      |      | 400-85785     | SPOOL REST ROD UPPER          | 糸立棒 (上)       | (1) |
| 4      |      | 400-85786     | SPOOL REST ARM LOWER          | 糸立腕 (下)       | (1) |
| 5      |      | 400-85787     | SPOOL REST ARM UPPER          | 糸立腕 (上)       | (1) |
| 6      |      | 400-85788     | SPOOL REST                    | 糸巻受皿          | (2) |
| 7      |      | 400-85789     | SPOOL REST CUSHION            | 糸巻受皿クッション     | (2) |
| 8      |      | 400-85790     | SPOOL PIN                     | 糸巻受棒          | (2) |
| 9      |      | 400-85791     | SPOOL RETAINER                | 糸巻振れ止め        | (2) |
| 10     |      | 400-85792     | SPOOL REST ROD JOINT          | 糸立棒継手         | (1) |
| 11     |      | 400-85793     | SPOOL REST ROD RUBBER CAP     | 糸立棒保護キャップ     | (1) |
| 12     |      | 400-85794     | THREAD GUIDE                  | 糸道            | (2) |
| 13     |      | 400-85795     | THREAD GUIDE BUSHING          | 糸道ブッシュ        | (2) |
| 14     |      | 400-96325     | SPOOL REST ROD NUT            | 糸立棒止ナット       | (1) |
| 15     |      | WP-1612616-SE | WASHER 16X30X2.6              | 平座金           | (2) |
| 16     |      | 400-85796     | SPOOL REST ROD RUBBER CUSHION | 糸立棒防振ゴム       | (2) |
| 17     |      | 400-96326     | SPOOL REST ARM LOWER SCREW    | 糸立腕 (下) 止めねじ  | (1) |
| 18     |      | NM-6050001-SE | NUT M5                        | 六角ナット M5      | (2) |
| 19     |      | 400-96327     | SPOOL REST ARM UPPER SCREW    | 糸立腕 (上) 止めねじ  | (1) |
| 20     |      | NM-6050001-SE | NUT M5                        | 六角ナット M5      | (2) |
| 21     |      | WS-0510002-KN | SPRING WASHER M5              | ばね座金 M5       | (2) |
| 22     |      | WP-0531001-SC | WASHER M5                     | 平座金みがき丸 M5    | (2) |
| 23     |      | SM-4051405-SE | SCREW M5 L=14                 | なべ小ねじ M5 L=14 | (2) |
| 24     |      | NM-6050001-SE | NUT M5                        | 六角ナット M5      | (2) |

### 13. EXCLUSIVE PARTS FOR DDL-8700H-7

DDL - 8700 H - 7 専用部品

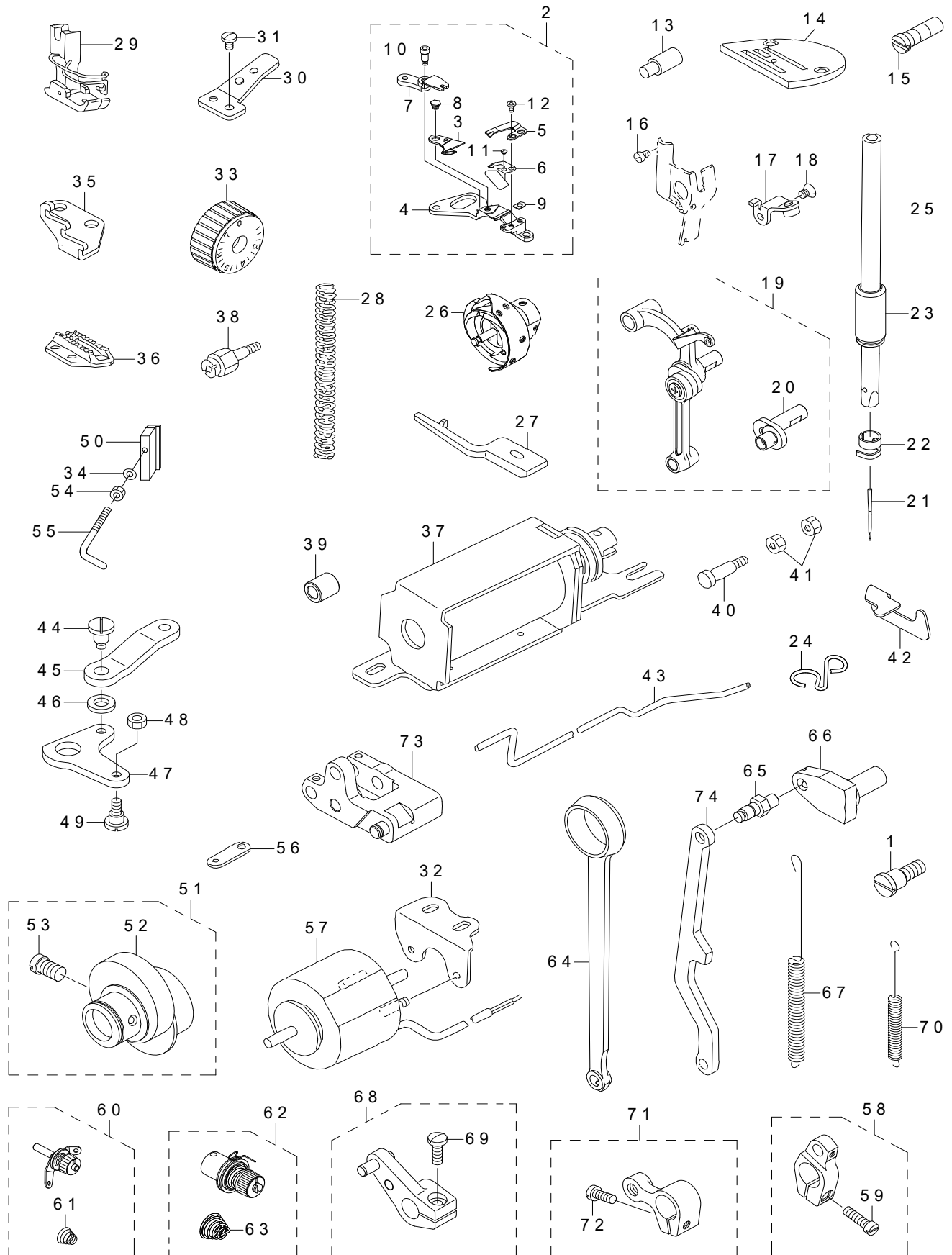




| REF.NO | NOTE | PART NO         | DESCRIPTION                                    | 品名                         | Qty |
|--------|------|-----------------|--|----------------------------|-----|
| 1      |      | 110-94901       | SOLENOID BASE                                  | ソレノイドダイ                    | 1   |
| 2      |      | 110-95551       | KNIFE UNIT                                     | メスユニット                     | 1   |
| 3      |      | 114-09257       | MOVING KNIFE J ASM.                            | ドゥメス J (クミ)                | (1) |
| 4      |      | 110-95502       | KNIFE MOUNT BASE                               | メストリツケダイ                   | (1) |
| 5      |      | 400-89755       | FIX KNIFE                                      | コテイメス                      | (1) |
| 6      |      | 110-95403       | KNIFE THREAD GUIDE                             | メスイトアンナイ                   | (1) |
| 7      |      | 110-95601       | KNIFE BRANCH                                   | メスフタマタ                     | (1) |
| 8      |      | SD-0500131-TP   | HINGE SCREW D=5 H=1.25                         | ダンネジ D=5 H=1.25            | (1) |
| 9      |      | D2404-555-B00   | COUNTER KNIFE SPACER                           | コテイメストリツケイタ                | (1) |
| 10     |      | SD-0460703-TP   | HINGE SCREW D=4.6 H=7                          | ダンネジ D=4.6 H=7             | (1) |
| 11     |      | SS-2060210-SP   | SCREW 3/32-56 L=2.3                            | マルサラネジ 3/32-56 L=2.3       | (1) |
| 12     |      | SS-4080620-TP   | SCREW 1/8-44 L=6                               | ナベネジ 1/8-44 L=6            | (2) |
| 13     | #02  | 400-10395       | ADJUSTING LINK FULCRUM SHAFT B                 | チョウセツリンクシテンジク              | 1   |
| 14     |      | 114-00801       | THROAT PLATE J                                 | ハリイタ J                     | 1   |
| 15     |      | B1213-552-000-A | OIL ADJUSTING PIN                              | クランクキュウオウチョウセツピン           | 1   |
| 16     |      | SS-6080320-SP   | SCREW 1/8-44 L=2.5                             | ヒラネジ 1/8-44 L=2.5          | 1   |
| 17     | #02  | 110-95254       | LEVER STOPPER ASM.                             | バックレバーストッパー (クミ)           | 1   |
| 18     | #02  | SS-1120710-SP   | SCREW 3/16-28 L=6.5                            | サラネジ 3/16-28 L=6.5         | 1   |
| 19     |      | 110-91659       | LINK THREAD TAKE-UP LEVER ASM.                 | リンクテンピン クミ                 | 1   |
| 20     |      | 110-91600       | NEEDLE BAR CRANK H                             | ハリボウクランク H                 | (1) |
| 21     |      | MDB-100B2100    | NEEDLE DBX1 #21                                | ハリ DBX1 #21                | 1   |
| 22     |      | B1418-415-H00   | NEEDLE BAR THREAD GUIDE                        | ハリボウイトカケ                   | 1   |
| 23     |      | 229-70313       | NEEDLE BAR BUSHING LOWER                       | ハリボウシタメタル                  | 1   |
| 24     |      | 400-23223       | NEEDLE BAR THREAD GUIDE                        | ハリボウイトアンナイ                 | 1   |
| 25     |      | 229-70206       | NEEDLE BAR                                     | ハリボウ                       | 1   |
| 26     |      | 110-92251       | LUBRICATING BOBBIN ASM.                        | キュウユカマ クミ                  | 1   |
| 27     |      | 110-93804       | POSITIONING FINGER H                           | ナカガマオサエ H                  | 1   |
| 28     |      | B1505-552-000-A | PRESSER SPRING                                 | オサエチョウセツバネ                 | 1   |
| 29     |      | D1524-555-EBL   | PRESSER FOOT ASM.                              | ジュウオサエ クミ (ハリガードツキ)        | 1   |
| 30     | #02  | 229-62807       | WIRE PRESSER PLATE (LOWER) B                   | ワイヤーオサエダイ (シタ) B           | 1   |
| 31     | #02  | SS-7110740-TP   | SCREW 11/64-40 L=7                             | マルヒラネジ 11/64-40 L=7        | 1   |
| 32     |      | 229-63458       | THREAD TENSION ASM.                            | ダイチイトチョウシ (クミ)             | 1   |
| 33     |      | 229-63409       | THREAD TENSION SPRING                          | ダイチイトチョウシバネ                | (1) |
| 34     |      | 400-80725       | ADJUSTING LINK SPRING                          | 送り調節ばね                     | 1   |
| 35     |      | 229-70602       | FEED SPRING HOOK                               | オクリバネカケ                    | 1   |
| 36     |      | 114-03003       | FEED J   | オクリ J                      | 1   |
| 37     | #02  | 110-96658       | SOLENOID MOUNTING BASE ASM.                    | ソレノイドトリツケダイ クミ             | 1   |
| 38     | #02  | 112-31503       | OIL PUMP SUPPORT                               | ポンプタイシチュウ                  | 1   |
| 39     | #02  | 229-62609       | REVERSE FEED BASE COLLAR                       | ギャクオクリダイカラー                | 1   |
| 40     | #02  | 229-62906       | PLUNGER ARM PIN                                | プランジャウデピン                  | 1   |
| 41     | #02  | NS-6110420-SP   | NUT 11/64-40                                   | ロッカクナット 11/64-40           | 2   |
| 42     | #02  | 229-62708       | TUBE HOLDER LOWER                              | ギャクオクリコードオサエ               | 1   |
| 43     |      | 110-94109       | OIL TUBE                                       | カマキユウパイプ                   | 1   |
| 44     | #02  | SD-0700711-TP   | HINGE SCREW D=7 H=7.1                          | ダンネジ D=7 H=7.1             | 1   |
| 45     | #02  | 229-62500       | SOLENOID CONNECTING LINK H                     | ジドウバックレンケツリンクH             | 1   |
| 46     | #02  | WP-0722316-SH   | WASHER   | ヒラザガネ                      | 1   |
| 47     | #02  | 111-01508       | REVERSE FEED LINK                              | ジドウバックウデ                   | 1   |
| 48     | #02  | NS-6110420-SP   | NUT 11/64-40                                   | ロッカクナット 11/64-40           | 1   |
| 49     | #02  | SD-0700451-TP   | HINGE SCREW D=7 H=4.5                          | ダンネジ D=7 H=4.5             | 1   |
| 50     | #01  | MC-2005013-00   | NEEDLE 134 NM130                               | ハリ 134 130                 | 1   |
| 51     |      | 229-62351       | FEED DRIVE ECCENTRIC CAM ASM.                  | オクリヘンジンカム (クミ)             | 1   |
| 52     |      | 114-03805       | THREAD GUIDE C FITTING PLATE                   | イトアンナイ C トリツケイタ            | 1   |
| 53     |      | WP-0371016-SD   | WASHER 3.7X8X1                                 | ヒラザガネ 3.7X8X1              | 1   |
| 54     |      | NS-6090310-SP   | NUT 9/64-40                                    | ロッカクナット 9/64-40            | 1   |
| 55     |      | 229-72608       | ARM THREAD GUIDE C                             | アームイトアンナイC                 | 1   |
| 56     |      | 110-94604       | CLUTCH LINK                                    | クラッチリンク                    | 1   |
| 57     |      | 110-96500       | THREAD TRIMMER SOLENOID                        | イトキリソレノイド                  | 1   |
| 58     |      | 229-62054       | THREAD TENSION ASM.                            | イトチョウシ (クミ)                | 1   |
| 59     |      | 229-62005       | THREAD TENSION SPRING                          | イトチョウシバネ                   | (1) |
| 60     | *    | 401-01726       | FEED_DIAL                                      | 送りダイヤル                     | 1   |
|        |      | NOTE(注記)        | #01....FOR JE<br>#02....FOR DDL-8700H-7-0B,-WB | JE用<br>DDL-8700H-7-0B,-WB用 |     |

# 14. EXCLUSIVE PARTS FOR DDL-8700J-7

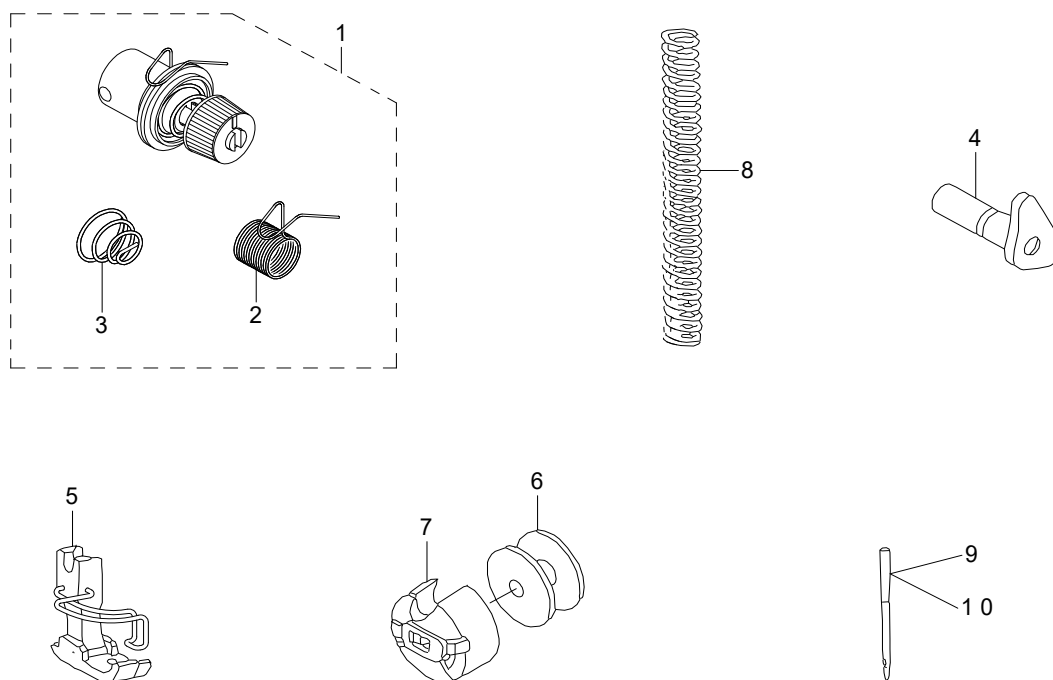
DDL - 8700 J - 7 専用部品



| REF.NO | NOTE | PART NO         | DESCRIPTION                    | 品名                   | Qty |
|--------|------|-----------------|--------------------------------|----------------------|-----|
| 1      |      | 400-31249       | HINGE SCREW                    | ジョウゲオクリダンネジ          | 1   |
| 2      |      | 110-95551       | KNIFE UNIT                     | メスユニット               | 1   |
| 3      |      | 114-09257       | MOVING KNIFE J ASM.            | ドゥメス J (クミ)          | (1) |
| 4      |      | 110-95502       | KNIFE MOUNT BASE               | メストリツケダイ             | (1) |
| 5      |      | 400-89755       | FIX KNIFE                      | コテイメス                | (1) |
| 6      | *    | 236-45401       | THREAD GUIDE FOR KNIFE H       | ネス糸案内H               | (1) |
| 7      |      | 110-95601       | KNIFE BRANCH                   | メスフタマタ               | (1) |
| 8      |      | SD-0500131-TP   | HINGE SCREW D=5 H=1.25         | ダンネジ D=5 H=1.25      | (1) |
| 9      |      | D2404-555-B00   | COUNTER KNIFE SPACER           | コテイメストリツケイタ          | (1) |
| 10     |      | SD-0460703-TP   | HINGE SCREW D=4.6 H=7          | ダンネジ D=4.6 H=7       | (1) |
| 11     |      | SS-2060210-SP   | SCREW 3/32-56 L=2.3            | マルサラネジ 3/32-56 L=2.3 | (1) |
| 12     |      | SS-4080620-TP   | SCREW 1/8-44 L=6               | ナベネジ 1/8-44 L=6      | (2) |
| 13     |      | 400-10395       | ADJUSTING LINK FULCRUM SHAFT B | チョウセツリンクシテンジク        | 1   |
| 14     |      | 110-62007       | THROAT PLATE A                 | ハリイタA                | 1   |
| 15     |      | B1213-552-000-A | OIL ADJUSTING PIN              | クランクユリョウチョウセツピン      | 1   |
| 16     |      | SS-6080320-SP   | SCREW 1/8-44 L=2.5             | ヒラネジ 1/8-44 L=2.5    | (1) |
| 17     |      | 110-95254       | LEVER STOPPER ASM.             | バックレバーストッパー (クミ)     | 1   |
| 18     |      | SS-1120710-SP   | SCREW 3/16-28 L=6.5            | サラネジ 3/16-28 L=6.5   | 1   |
| 19     |      | 110-62858       | LINK THREAD TAKE-UP LEVER ASM. | リンクテンピン (ケツゴウ)       | 1   |
| 20     |      | 110-62809       | NEEDLE BAR CRANK               | ハリボウクランク             | (1) |
| 21     |      | MDP-500B2100    | NEEDLE DPX5 #21                | ハリ DPX5 #21          | 1   |
| 22     |      | 229-70404       | NEEDLE BAR THREAD HOOK         | ハリボウイトカケ             | 1   |
| 23     |      | 229-70313       | NEEDLE BAR BUSHING LOWER       | ハリボウシタメタル            | 1   |
| 24     |      | 400-12444       | NEEDLE BAR THREAD GUIDE        | ハリボウイトアンナイ           | 1   |
| 25     |      | 229-70206       | NEEDLE BAR                     | ハリボウ                 | 1   |
| 26     |      | 400-35058       | HOOK ASM.                      | キュウユカマクミ             | 1   |
| 27     |      | 229-42502       | INNER HOOK PRESSER             | ナカガマオサエ              | 1   |
| 28     |      | B1505-552-000-A | PRESSER SPRING                 | オサエチョウセツバネ           | 1   |
| 29     |      | 400-64839       | PRESSER FOOT ASM.              | 自由押え (組) 指ガード付き      | 1   |
| 30     |      | 229-62807       | WIRE PRESSER PLATE (LOWER) B   | ワイヤーオサエダイ (シタ) B     | 1   |
| 31     |      | SS-7110740-TP   | SCREW 11/64-40 L=7             | マルヒラネジ 11/64-40 L=7  | 1   |
| 32     |      | 110-94901       | SOLENOID BASE                  | ソレノイドダイ              | 1   |
| 33     | *    | 400-39674       | FEED DIAL                      | 送りダイヤル               | 1   |
| 34     |      | WP-0371016-SD   | WASHER 3.7X8X1                 | ヒラザガネ 3.7X8X1        | 1   |
| 35     |      | 229-70602       | FEED SPRING HOOK               | オクリバネカケ              | 1   |
| 36     |      | 110-62601       | FEED DOG                       | オグリ                  | 1   |
| 37     |      | 110-96658       | SOLENOID MOUNTING BASE ASM.    | ソレノイドトリツケダイ クミ       | 1   |
| 38     |      | 112-31503       | OIL PUMP SUPPORT               | ポンプタイシチュウ            | 1   |
| 39     |      | 229-62609       | REVERSE FEED BASE COLLAR       | ギャクオクリダイカラー          | 1   |
| 40     |      | 229-62906       | PLUNGER ARM PIN                | プランジャウデピン            | 1   |
| 41     |      | NS-6110420-SP   | NUT 11/64-40                   | ロックナット 11/64-40      | 2   |
| 42     |      | 229-62708       | TUBE HOLDER LOWER              | ギャクオクリコードオサエ         | 1   |
| 43     |      | 110-94109       | OIL TUBE                       | カマキュウコパイプ            | 1   |
| 44     |      | SD-0700711-TP   | HINGE SCREW D=7 H=7.1          | ダンネジ D=7 H=7.1       | 1   |
| 45     |      | 229-62500       | SOLENOID CONNECTING LINK H     | ジドウバックレンケツリンク H      | 1   |
| 46     |      | WP-0722316-SH   | WASHER                         | ヒラザガネ                | 1   |
| 47     |      | 111-01508       | REVERSE FEED LINK              | ジドウバックウデ             | 1   |
| 48     |      | NS-6110420-SP   | NUT 11/64-40                   | ロックナット 11/64-40      | 1   |
| 49     |      | SD-0700451-TP   | HINGE SCREW D=7 H=4.5          | ダンネジ D=7 H=4.5       | 1   |
| 50     |      | 114-03805       | THREAD GUIDE C FITTING PLATE   | イトアンナイ C トリツケイタ      | 1   |
| 51     |      | 229-70552       | FEED ECCENTRIC CAM ASM.        | オクリヘンシンカム クミ         | 1   |
| 52     |      | 229-70503       | FEED ECCENTRIC CAM L           | オクリヘンシンカム L          | (1) |
| 53     |      | 229-72806       | FEED ECCENTRIC CAM SETSCREW    | オクリヘンシンカムトメネジ        | (2) |
| 54     |      | NS-6090310-SP   | NUT 9/64-40                    | ロックナット 9/64-40       | 1   |
| 55     | *    | 229-72608       | ARM THREAD GUIDE C             | アーム糸案内C              | 1   |
| 56     |      | 110-94604       | CLUTCH LINK                    | クラッチリンク              | 1   |
| 57     |      | 110-96500       | THREAD TRIMMER SOLENOID        | イトキリソレノイド            | 1   |
| 58     |      | 229-70859       | HORIZONTAL FEED ARM ASM.       | スイヘイオクリウデ クミ         | 1   |
| 59     |      | SS-6121610-SP   | SCREW 3/16-28 L=15.5           | ヒラネジ 3/16-28 L=15.5  | (1) |
| 60     |      | 229-63458       | THREAD TENSION ASM.            | ダイチイトチョウシ (クミ)       | 1   |
| 61     |      | 229-63409       | THREAD TENSION SPRING          | ダイチイトチョウシバネ          | (1) |
| 62     |      | 229-62054       | THREAD TENSION ASM.            | イトチョウシ (クミ)          | 1   |
| 63     |      | 229-62005       | THREAD TENSION SPRING          | イトチョウシバネ             | (1) |
| 64     |      | 229-70701       | HORIZONTAL FEED ROD            | スイヘイオクリロッド           | 1   |
| 65     |      | 229-71204       | FEED REGULATOR BASE PIN        | オクリチョウセツダイピン         | 1   |
| 66     |      | 229-71303       | FEED REGULATOR BASE            | オクリチョウセツダイ           | 1   |
| 67     |      | 113-02619       | SPRING                         | オクリチョウセツダイバネ         | 1   |
| 68     |      | 229-71550       | FEED LEVER ARM ASM.            | オクリレバウデ クミ           | 1   |
| 69     |      | SS-7121410-TP   | SCREW 3/16-28 L=14             | マルヒラネジ 3/16-28 L=14  | (1) |
| 70     |      | 229-71709       | FEED REVERSE SPRING            | オクリレババネ              | 1   |
| 71     |      | 229-72251       | VERTICAL FEED ARM ASM.         | ジョウゲオクリウデ クミ         | 1   |
| 72     |      | SS-6121610-SP   | SCREW 3/16-28 L=15.5           | ヒラネジ 3/16-28 L=15.5  | (1) |
| 73     |      | 400-31240       | FEED ADJUST LINK ASM.          | オクリチョウセツリンククミ        | 1   |
| 74     |      | 400-31244       | FEED ADJUST ROD                | オクリチョウセツロッド          | 1   |

# 15. EXCLUSIVE PARTS FOR DDL-8700A-7

DDL - 8700 A - 7 専用部品



| REF.NO | NOTE | PART NO         | DESCRIPTION           | 品名                | Qty |
|--------|------|-----------------|-----------------------|-------------------|-----|
| 1      |      | 400-11503       | THREAD TENSION ASM.   | イトチョウシクミ          | 1   |
| 2      |      | 400-54784       | THREAD TAKE-UP SPRING | イトトリバネ            | (1) |
| 3      |      | 400-54785       | THREAD TENSION SPRING | イトチョウシバネ          | (1) |
| 4      |      | 110-92558       | HAND LIFTER CAM ASM.  | オサエアゲカム (クミ)      | 1   |
| 5      |      | D1524-555-DBA   | PRESSER FOOT ASM.     | オサエ クミ            | 1   |
| 6      |      | 229-64001       | BOBBIN (A)            | ボビン (A)           | 1   |
| 7      |      | B1837-012-0A0   | BOBBIN CASE ASM.      | ボビンケース クミ         | 1   |
| 8      |      | B1505-227-T00-A | PRESSER SPRING T      | オサエチョウセツバネ        | 1   |
| 9      | #01  | MC-2005006-50   | NEEDLE 134 NM65       | ハリ シュメッツ 134 NM65 | 1   |
| 10     |      | MDA-100B0900    | NEEDLE DAX1 #9        | ハリ DAX1 # 9       | 1   |
|        |      | NOTE(注記)        | #01....FOR JE         | JE 用              |     |

## 16. LIST FOR INFORMATION OF CHANGE

### 変更情報リスト

As to the place changed, refer to the corresponding Rev. No. When previous parts (Obsoloted part) and new parts (Added parts) are not interchangeable with each other:

In this case, even obsoloted parts (D.) can be ordered with the obsoloted part number, so select the parts with changed dates and place your orders.

変更箇所は、該当Rev. No. 版をご参照ください。  
部品の互換性がない変更の場合は、削除された品番でも、ご注文できます。

29347002  
No. 1307-09...Rev. No.

\*A: Added parts 追加部品 / D: Obsoloted parts 削除部品 / E: Erratum 訂正

| * Rev. No. | Page 頁 | Ref. No. | Parts No. 品番  | * Rev. No. | Page 頁 | Ref. No. | Parts No. 品番  |
|------------|--------|----------|---------------|------------|--------|----------|---------------|
| D 08       | 2      | 1        | 229-02159     | A 09       | 2      | 1        | 401-02097     |
| D 08       | 2      | 8        | SS-4120915-SP | A 09       | 2      | 8        | SS-4120925-SP |
| D 08       | 2      | 20       | 400-93432     | A 09       | 2      | 20       | 401-11022     |
| D 08       | 2      | 50       | SS-4120915-SP | A 09       | 2      | 50       | SS-4120925-SP |
| D 08       | 2      | 61       | 229-02605     | A 09       | 2      | 61       | 400-99083     |
| D 08       | 2      | 62       | SS-7110540-SP | A 09       | 2      | 62       | SS-7110720-SP |
| D 08       | 2      | 63       | WP-0501016-SD |            |        |          |               |
|            |        |          |               | A 09       | 2      | 63       | 401-16677     |
| D 08       | 2      | 64       | SS-4121215-SP |            |        |          |               |
| D 08       | 2      | 66       | M6008-350-AAL |            |        |          |               |
| D 08       | 2      | 67       | M6008-350-AAA |            |        |          |               |
| D 08       | 2      | 68       | M6008-350-AAF |            |        |          |               |
| D 08       | 4      | 4        | 110-39070     | A 09       | 4      | 4        | 229-18072     |
| D 08       | 4      | 5        | 110-39062     | A 09       | 4      | 5        | 229-18064     |
| D 08       | 4      | 6        | B1905-541-B00 | A 09       | 4      | 6        | 229-18403     |
|            |        |          |               | A 09       | 4      | 7        | 229-18502     |
|            |        |          |               | A 09       | 4      | 8        | 229-18601     |
|            |        |          |               | A 09       | 4      | 9        | 229-18700     |
| D 08       | 4      | 7        | 110-05204     | A 09       | 4      | 10       | 229-18106     |
| D 08       | 4      | 8        | B1408-552-000 | A 09       | 4      | 11       | 229-06606     |
| D 08       | 4      | 9        | B1903-552-000 | A 09       | 4      | 12       | 229-18304     |
| D 08       | 4      | 10       | 229-03157     | A 09       | 4      | 13       | 401-06606     |
| D 08       | 4      | 21       | 110-02508     | A 09       | 4      | 21       | 401-05231     |
| D 08       | 6      | 1        | 229-01409     | A 09       | 6      | 1        | TA-0850604-R0 |
| D 08       | 6      | 12       | B1307-155-0C0 |            |        |          |               |
| D 08       | 6      | 13       | B1306-155-0B0 |            |        |          |               |
| D 08       | 6      | 14       | B1305-012-0A0 | A 09       | 6      | 14       | 400-90002     |
| D 08       | 6      | 16       | B1306-155-0A0 | A 09       | 6      | 16       | 400-90003     |
| D 08       | 6      | 18       | B1307-155-0B0 |            |        |          |               |
| D 08       | 6      | 19       | B1307-155-0A0 | A 09       | 6      | 19       | 400-90004     |
| D 08       | 6      | 21       | B1308-155-0A0 | A 09       | 6      | 21       | 400-90005     |
| D 08       | 6      | 36       | 229-17058     | A 09       | 6      | 36       | 401-01694     |
| D 08       | 6      | 45       | SS-4120915-SP | A 09       | 6      | 13       | SS-4120925-SP |
| D 08       | 10     | 31       | 229-40803     | A 09       | 10     | 31       | 401-01462     |
| D 08       | 10     | 43       | 229-10350     | A 09       | 10     | 43       | 401-10379     |
| D 08       | 10     | 45       | 229-15151     | A 09       | 10     | 45       | 401-09422     |



NUMERICAL INDEX OF PARTS

索引

| PART NO<br>品番   | PAGE<br>頁 | REF<br>NO | PART NO<br>品番 | PAGE<br>頁 | REF<br>NO | PART NO<br>品番 | PAGE<br>頁 | REF<br>NO | PART NO<br>品番 | PAGE<br>頁 | REF<br>NO |
|-----------------|-----------|-----------|---------------|-----------|-----------|---------------|-----------|-----------|---------------|-----------|-----------|
| B1109-012-I0B   | 2         | 44        | RE-0500000-K0 | 10        | 18        | SS-4120915-SP | 13        | 27        | TA-2101002-R0 | 2         | 19        |
| B1109-552-000   | 2         | 60        | RE-0500000-K0 | 10        | 21        | SS-4120915-SP | 14        | 26        |               |           |           |
| B1213-552-000-A | 22        | 15        | RE-0500000-K0 | 12        | 36        | SS-4120925-SP | 2         | 8         | WP-0371016-SD | 22        | 53        |
| B1213-552-000-A | 24        | 15        | RE-0500000-K0 | 12        | 56        | SS-4120925-SP | 2         | 50        | WP-0371016-SD | 24        | 34        |
| B1215-552-000   | 4         | 26        | RE-0500000-K0 | 14        | 18        | SS-4120925-SP | 6         | 13        | WP-0450801-SD | 4         | 32        |
| B1418-415-H00   | 22        | 22        | RE-0600000-K0 | 12        | 27        | SS-4121415-SP | 19        | 9         | WP-0450826-SC | 19        | 12        |
| B1505-227-T00-A | 25        | 8         | RE-0600000-K0 | 12        | 34        | SS-4150915-SP | 8         | 17        | WP-0450826-SC | 19        | 31        |
| B1505-552-000-A | 22        | 28        | RE-0900000-K0 | 13        | 16        | SS-4150915-SP | 12        | 47        | WP-0480856-SP | 10        | 57        |
| B1505-552-000-A | 24        | 28        | RE-1000000-K0 | 18        | 12        | SS-4150915-SP | 16        | 24        | WP-0501016-SD | 19        | 10        |
| B1521-555-000   | 8         | 2         | RE-1200000-K0 | 13        | 20        | SS-4151215-SP | 12        | 61        | WP-0531001-SC | 20        | 22        |
| B1524-012-0BA   | 8         | 9         | RO-0291801-00 | 4         | 41        | SS-4151215-SP | 13        | 26        | WP-0621016-SH | 12        | 32        |
| B1613-012-A00   | 10        | 70        | RO-0371801-00 | 8         | 3         | SS-6060210-SP | 2         | 54        | WP-0722316-SH | 22        | 46        |
| B1613-012-I00   | 10        | 33        | RO-0442401-00 | 4         | 18        | SS-6080320-SP | 22        | 16        | WP-0722316-SH | 24        | 46        |
| B1837-012-0A0   | 25        | 7         | RO-0781901-00 | 10        | 63        | SS-6080320-SP | 24        | 16        | WP-1602616-SZ | 13        | 21        |
| B3118-552-E00   | 2         | 43        | RO-0922702-00 | 10        | 16        | SS-6080410-SP | 2         | 3         | WP-1612616-SE | 20        | 15        |
| B8228-125-000   | 18        | 26        | RO-0982401-00 | 18        | 6         | SS-6090510-TP | 12        | 16        | WS-0410002-KR | 12        | 51        |
|                 |           |           | RO-1952401-00 | 16        | 2         | SS-6090540-SP | 14        | 25        | WS-0451040-KP | 16        | 29        |
| CM-3002000-01   | 2         | 12        |               |           |           | SS-6090620-TP | 10        | 14        | WS-0510002-KN | 20        | 21        |
| CM-3012000-01   | 2         | 13        | SD-0460703-TP | 12        | 2         | SS-6090620-TP | 10        | 30        | WS-0651310-KP | 16        | 27        |
| CQ-2520000-00   | 16        | 8         | SD-0460703-TP | 22        | 10        | SS-6090620-TP | 10        | 41        | WT-0530002-KS | 2         | 56        |
|                 |           |           | SD-0460703-TP | 24        | 10        | SS-6090670-TP | 6         | 5         |               |           |           |
| D1524-555-DBA   | 25        | 5         | SD-0490261-SP | 19        | 23        | SS-6090670-TP | 10        | 3         | 110-02409     | 4         | 20        |
| D1524-555-EBL   | 22        | 29        | SD-0500131-TP | 22        | 8         | SS-6090910-SP | 8         | 38        | 110-02904     | 4         | 3         |
| D2404-555-B00   | 22        | 9         | SD-0500131-TP | 24        | 8         | SS-6110420-TP | 6         | 30        | 110-09800     | 10        | 68        |
| D2404-555-B00   | 24        | 9         | SD-0600361-SP | 12        | 46        | SS-6110610-TP | 2         | 48        | 110-10311     | 10        | 17        |
| D2406-555-DOH   | 12        | 10        | SD-0630275-SP | 12        | 18        | SS-6110710-TP | 12        | 54        | 110-15906     | 6         | 39        |
| D2468-555-B00   | 13        | 22        | SD-0640631-TP | 12        | 60        | SS-6111010-TP | 16        | 25        | 110-28008     | 2         | 64        |
|                 |           |           | SD-0641451-SP | 12        | 17        | SS-6111210-SP | 4         | 37        | 110-30202     | 2         | 59        |
| EA-9500B01-00   | 4         | 28        | SD-0650321-TP | 14        | 4         | SS-6121610-SP | 10        | 44        | 110-37405     | 10        | 22        |
|                 |           |           | SD-0700451-TP | 22        | 49        | SS-6121610-SP | 24        | 59        | 110-38650     | 6         | 34        |
| HA-0019000-00   | 13        | 11        | SD-0700451-TP | 24        | 49        | SS-6121610-SP | 24        | 72        | 110-38759     | 6         | 42        |
| HA-0060000-0A   | 14        | 17        | SD-0700711-TP | 22        | 44        | SS-6121840-SP | 2         | 17        | 110-40052     | 12        | 5         |
| HK-0346101-40   | 12        | 11        | SD-0700711-TP | 24        | 44        | SS-6121860-SP | 10        | 11        | 110-40300     | 12        | 6         |
| HK-0346400-0B   | 13        | 10        | SD-0720331-SP | 8         | 12        | SS-6660610-TP | 12        | 20        | 110-40359     | 12        | 1         |
| HK-0346400-0B   | 13        | 29        | SD-1000801-SH | 10        | 47        | SS-6661110-SP | 4         | 47        | 110-40409     | 12        | 4         |
| HW-5000700-00   | 13        | 9         | SE-4301041-SR | 16        | 16        | SS-6700710-SH | 18        | 5         | 110-40508     | 12        | 3         |
|                 |           |           | SK-3412000-SC | 19        | 11        | SS-7080510-TP | 6         | 9         | 110-40854     | 12        | 45        |
| MC-2005006-50   | 25        | 9         | SK-3412000-SC | 19        | 30        | SS-7081310-SP | 19        | 24        | 110-40953     | 12        | 44        |
| MC-2005009-00   | 6         | 28        | SL-4030631-SC | 14        | 3         | SS-7090610-SP | 12        | 42        | 110-62007     | 24        | 14        |
| MC-2005013-00   | 22        | 50        | SL-4030641-SE | 14        | 22        | SS-7091110-TP | 8         | 6         | 110-62601     | 24        | 36        |
| MDA-100B0900    | 25        | 10        | SL-4030851-SF | 16        | 23        | SS-7110350-SP | 19        | 19        | 110-62809     | 24        | 20        |
| MDB-100B1400    | 6         | 11        | SL-4051001-MZ | 4         | 45        | SS-7110720-SP | 2         | 62        | 110-62858     | 24        | 19        |
| MDB-100B2100    | 22        | 21        | SM-4031501-SC | 13        | 8         | SS-7110740-TP | 10        | 53        | 110-91600     | 22        | 20        |
| MDP-500B2100    | 24        | 21        | SM-4040655-SP | 13        | 3         | SS-7110740-TP | 22        | 31        | 110-91659     | 22        | 19        |
|                 |           |           | SM-4041655-SP | 13        | 7         | SS-7110740-TP | 24        | 31        | 110-92251     | 22        | 26        |
| NM-6040001-SE   | 12        | 52        | SM-4051405-SE | 20        | 23        | SS-7111120-SP | 10        | 59        | 110-92558     | 25        | 4         |
| NM-6050001-SE   | 20        | 18        | SM-8061010-TP | 10        | 67        | SS-7120770-SH | 10        | 6         | 110-93804     | 22        | 27        |
| NM-6050001-SE   | 20        | 20        | SM-8063012-TR | 18        | 10        | SS-7121410-TP | 10        | 56        | 110-94109     | 22        | 43        |
| NM-6050001-SE   | 20        | 24        | SM-9061203-SE | 18        | 24        | SS-7121410-TP | 24        | 69        | 110-94109     | 24        | 43        |
| NM-6060001-SE   | 18        | 9         | SS-1120710-SP | 22        | 18        | SS-7121610-SP | 10        | 46        | 110-94604     | 22        | 56        |
| NM-6060001-SE   | 18        | 18        | SS-1120710-SP | 24        | 18        | SS-7681650-TP | 4         | 14        | 110-94604     | 24        | 56        |
| NS-6090310-SP   | 14        | 5         | SS-2060210-SP | 12        | 8         | SS-8090670-SP | 2         | 41        | 110-94901     | 22        | 1         |
| NS-6090310-SP   | 22        | 54        | SS-2060210-SP | 22        | 11        | SS-8110410-TP | 6         | 37        | 110-94901     | 24        | 32        |
| NS-6090310-SP   | 24        | 54        | SS-2060210-SP | 24        | 11        | SS-8110510-SP | 19        | 25        | 110-95254     | 22        | 17        |
| NS-6110310-SP   | 14        | 12        | SS-2110915-SP | 2         | 46        | SS-8110520-TP | 12        | 22        | 110-95254     | 24        | 17        |
| NS-6110420-SP   | 22        | 41        | SS-2110920-TP | 2         | 45        | SS-8150710-TP | 2         | 42        | 110-95403     | 22        | 6         |
| NS-6110420-SP   | 22        | 48        | SS-4080620-TP | 10        | 34        | SS-8150710-TP | 10        | 29        | 110-95502     | 22        | 4         |
| NS-6110420-SP   | 24        | 41        | SS-4080620-TP | 12        | 9         | SS-8151150-TP | 4         | 1         | 110-95502     | 24        | 4         |
| NS-6110420-SP   | 24        | 48        | SS-4080620-TP | 22        | 12        | SS-8151550-SP | 4         | 33        | 110-95551     | 22        | 2         |
| NS-6150430-SP   | 12        | 33        | SS-4080620-TP | 24        | 12        | SS-8660610-TP | 4         | 17        | 110-95551     | 24        | 2         |
| NS-6620310-SP   | 8         | 21        | SS-4090615-SP | 4         | 19        | SS-8660610-TP | 4         | 24        | 110-95601     | 22        | 7         |
| NS-6680410-SP   | 10        | 42        | SS-4110515-SP | 8         | 15        | SS-8660610-TP | 10        | 50        | 110-95601     | 24        | 7         |
|                 |           |           | SS-4110515-SP | 8         | 16        | SS-8660610-TP | 10        | 62        | 110-96500     | 22        | 57        |
| RC-0150001-KP   | 10        | 32        | SS-4110515-SP | 10        | 37        | SS-8660810-TP | 6         | 15        | 110-96500     | 24        | 57        |
| RC-0150001-KP   | 10        | 54        | SS-4110515-SP | 19        | 15        | SS-8660810-TP | 6         | 17        | 110-96658     | 22        | 37        |
| RC-1850001-KP   | 4         | 22        | SS-4110715-SP | 12        | 12        | SS-8660810-TP | 6         | 20        | 110-96658     | 24        | 37        |
| RE-0250000-K0   | 14        | 8         | SS-4110715-SP | 12        | 28        | SS-8660810-TP | 6         | 22        | 111-01508     | 22        | 47        |
| RE-0400000-KP   | 13        | 18        | SS-4110915-TP | 6         | 33        | SS-8660810-TP | 8         | 37        | 111-01508     | 24        | 47        |
| RE-0400000-K0   | 12        | 39        | SS-4120615-SP | 2         | 15        | SS-8681650-TP | 4         | 16        | 111-10152     | 14        | 20        |
| RE-0400000-K0   | 13        | 23        | SS-4120615-SP | 2         | 27        |               |           |           | 111-41355     | 6         | 24        |
| RE-0500000-KP   | 13        | 14        | SS-4120615-SP | 2         | 29        | TA-0850604-R0 | 2         | 5         | 112-31503     | 22        | 38        |
| RE-0500000-K0   | 8         | 8         | SS-4120615-SP | 8         | 19        | TA-0850604-R0 | 6         | 1         | 112-31503     | 24        | 38        |
| RE-0500000-K0   | 8         | 22        | SS-4120615-SP | 8         | 27        | TA-1250406-R0 | 2         | 49        | 113-02619     | 24        | 67        |
| RE-0500000-K0   | 8         | 41        | SS-4120615-SP | 13        | 30        | TA-1250705-R0 | 2         | 6         | 113-13103     | 12        | 7         |
| RE-0500000-K0   | 8         | 43        | SS-4120615-SP | 16        | 4         | TA-2000502-R0 | 2         | 16        | 114-00801     | 22        | 14        |

NUMERICAL INDEX OF PARTS

索引

| PART NO<br>品番 | PAGE<br>頁 | REF<br>NO | PART NO<br>品番 | PAGE<br>頁 | REF<br>NO | PART NO<br>品番 | PAGE<br>頁 | REF<br>NO | PART NO<br>品番 | PAGE<br>頁 | REF<br>NO |
|---------------|-----------|-----------|---------------|-----------|-----------|---------------|-----------|-----------|---------------|-----------|-----------|
| 114-03003     | 22        | 36        | 229-16001     | 6         | 31        | 229-33402     | 19        | 2         | 229-54150     | 13        | 1         |
| 114-03805     | 22        | 52        | 229-16100     | 6         | 35        | 229-33451     | 19        | 1         | 229-54200     | 13        | 5         |
| 114-03805     | 24        | 50        | 229-16308     | 6         | 27        | 229-33501     | 19        | 3         | 229-54309     | 13        | 6         |
| 114-09257     | 22        | 3         | 229-16506     | 6         | 40        | 229-33600     | 19        | 5         | 229-54408     | 13        | 12        |
| 114-09257     | 24        | 3         | 229-16555     | 6         | 38        | 229-33659     | 19        | 4         | 229-54507     | 13        | 13        |
| 114-15205     | 2         | 58        | 229-17157     | 6         | 29        | 229-33758     | 19        | 6         | 229-54606     | 13        | 2         |
|               |           |           | 229-18064     | 4         | 5         | 229-33907     | 19        | 7         | 229-54705     | 2         | 9         |
| 229-00401     | 2         | 10        | 229-18072     | 4         | 4         | 229-34004     | 19        | 8         | 229-55504     | 14        | 2         |
| 229-00609     | 2         | 28        | 229-18106     | 4         | 10        | 229-34202     | 18        | 22        | 229-55553     | 14        | 1         |
| 229-00757     | 2         | 4         | 229-18304     | 4         | 12        | 229-34251     | 18        | 19        | 229-55900     | 14        | 13        |
| 229-01003     | 2         | 55        | 229-18403     | 4         | 6         | 229-34301     | 18        | 23        | 229-56007     | 14        | 14        |
| 229-01201     | 2         | 52        | 229-18502     | 4         | 7         | 229-34400     | 18        | 21        | 229-56106     | 14        | 6         |
| 229-01250     | 2         | 51        | 229-18601     | 4         | 8         | 229-34509     | 18        | 25        | 229-56205     | 14        | 10        |
| 229-01300     | 2         | 53        | 229-18700     | 4         | 9         | 229-34608     | 18        | 20        | 229-56304     | 14        | 11        |
| 229-01805     | 2         | 14        | 229-19203     | 4         | 29        | 229-34707     | 18        | 15        | 229-56403     | 14        | 7         |
| 229-03009     | 4         | 44        | 229-19559     | 4         | 2         | 229-35407     | 2         | 57        | 229-56809     | 14        | 23        |
| 229-03108     | 4         | 15        | 229-20102     | 8         | 29        | 229-37056     | 4         | 34        | 229-56908     | 14        | 9         |
| 229-03207     | 4         | 25        | 229-20201     | 8         | 23        | 229-37064     | 4         | 30        | 229-57005     | 14        | 24        |
| 229-03306     | 4         | 27        | 229-20300     | 8         | 26        | 229-37155     | 4         | 35        | 229-57104     | 14        | 16        |
| 229-03900     | 4         | 40        | 229-20409     | 8         | 24        | 229-37254     | 4         | 36        | 229-57203     | 14        | 21        |
| 229-04155     | 4         | 23        | 229-20508     | 2         | 30        | 229-37965     | 4         | 43        | 229-58300     | 2         | 7         |
| 229-04155     | 10        | 49        | 229-20607     | 2         | 47        | 229-39508     | 6         | 3         | 229-62005     | 22        | 59        |
| 229-04155     | 10        | 61        | 229-21001     | 2         | 31        | 229-39607     | 6         | 12        | 229-62005     | 24        | 63        |
| 229-05004     | 6         | 23        | 229-21209     | 2         | 38        | 229-40506     | 10        | 10        | 229-62054     | 22        | 58        |
| 229-05103     | 6         | 25        | 229-21308     | 2         | 33        | 229-40654     | 10        | 55        | 229-62054     | 24        | 62        |
| 229-05202     | 6         | 26        | 229-21407     | 2         | 34        | 229-40753     | 10        | 35        | 229-62351     | 22        | 51        |
| 229-06101     | 6         | 2         | 229-21506     | 2         | 37        | 229-40951     | 10        | 27        | 229-62500     | 22        | 45        |
| 229-06200     | 6         | 8         | 229-21605     | 2         | 39        | 229-41108     | 10        | 1         | 229-62500     | 24        | 45        |
| 229-06309     | 6         | 10        | 229-21704     | 2         | 35        | 229-41306     | 10        | 36        | 229-62609     | 22        | 39        |
| 229-06457     | 6         | 4         | 229-21803     | 2         | 36        | 229-42502     | 6         | 32        | 229-62609     | 24        | 39        |
| 229-06606     | 4         | 11        | 229-23015     | 16        | 14        | 229-42502     | 24        | 27        | 229-62708     | 22        | 42        |
| 229-07208     | 8         | 34        | 229-23056     | 16        | 12        | 229-42601     | 6         | 43        | 229-62708     | 24        | 42        |
| 229-07307     | 8         | 36        | 229-23205     | 16        | 17        | 229-44508     | 8         | 18        | 229-62807     | 22        | 30        |
| 229-07406     | 8         | 33        | 229-23312     | 16        | 13        | 229-44607     | 8         | 20        | 229-62807     | 24        | 30        |
| 229-07505     | 8         | 32        | 229-23403     | 16        | 19        | 229-44706     | 8         | 10        | 229-62906     | 22        | 40        |
| 229-07554     | 8         | 30        | 229-23502     | 16        | 21        | 229-44854     | 8         | 28        | 229-62906     | 24        | 40        |
| 229-07604     | 8         | 31        | 229-23601     | 16        | 20        | 229-45109     | 8         | 25        | 229-63409     | 22        | 33        |
| 229-07703     | 8         | 45        | 229-23700     | 16        | 15        | 229-45307     | 2         | 40        | 229-63409     | 24        | 61        |
| 229-07802     | 8         | 1         | 229-23809     | 16        | 18        | 229-45356     | 2         | 32        | 229-63458     | 22        | 32        |
| 229-08008     | 8         | 42        | 229-23908     | 16        | 22        | 229-45414     | 2         | 22        | 229-63458     | 24        | 60        |
| 229-08156     | 8         | 40        | 229-24005     | 16        | 30        | 229-45463     | 2         | 21        | 229-64001     | 25        | 6         |
| 229-08305     | 8         | 44        | 229-24153     | 16        | 6         | 229-45505     | 2         | 25        | 229-70206     | 22        | 25        |
| 229-08354     | 8         | 39        | 229-24302     | 16        | 7         | 229-45604     | 2         | 23        | 229-70206     | 24        | 25        |
| 229-08552     | 8         | 4         | 229-24401     | 16        | 3         | 229-45703     | 2         | 26        | 229-70313     | 22        | 23        |
| 229-08701     | 8         | 7         | 229-24500     | 16        | 11        | 229-45802     | 2         | 24        | 229-70313     | 24        | 23        |
| 229-08800     | 8         | 14        | 229-24609     | 16        | 28        | 229-47105     | 16        | 26        | 229-70404     | 24        | 22        |
| 229-08909     | 8         | 11        | 229-24708     | 16        | 1         | 229-48301     | 12        | 35        | 229-70503     | 24        | 52        |
| 229-09006     | 8         | 13        | 229-24807     | 12        | 58        | 229-48400     | 12        | 37        | 229-70552     | 24        | 51        |
| 229-10004     | 4         | 48        | 229-24906     | 16        | 10        | 229-49002     | 12        | 43        | 229-70602     | 22        | 35        |
| 229-10053     | 4         | 46        | 229-25002     | 16        | 9         | 229-49101     | 12        | 40        | 229-70602     | 24        | 35        |
| 229-10103     | 4         | 42        | 229-25101     | 16        | 5         | 229-49200     | 12        | 41        | 229-70701     | 24        | 64        |
| 229-10202     | 10        | 12        | 229-27305     | 19        | 27        | 229-49309     | 12        | 38        | 229-70859     | 24        | 58        |
| 229-10459     | 10        | 60        | 229-27354     | 19        | 13        | 229-49408     | 12        | 29        | 229-71204     | 24        | 65        |
| 229-10806     | 10        | 28        | 229-27404     | 19        | 28        | 229-49754     | 12        | 24        | 229-71303     | 24        | 66        |
| 229-10905     | 10        | 24        | 229-27602     | 19        | 29        | 229-49762     | 12        | 23        | 229-71550     | 24        | 68        |
| 229-11002     | 10        | 40        | 229-28105     | 19        | 22        | 229-49903     | 12        | 55        | 229-71709     | 24        | 70        |
| 229-11101     | 10        | 13        | 229-28303     | 19        | 21        | 229-50000     | 12        | 26        | 229-72251     | 24        | 71        |
| 229-11408     | 10        | 23        | 229-28402     | 19        | 20        | 229-50109     | 12        | 31        | 229-72608     | 22        | 55        |
| 229-11507     | 10        | 2         | 229-28501     | 19        | 14        | 229-50208     | 12        | 14        | 229-72608     | 24        | 55        |
| 229-11606     | 10        | 4         | 229-28709     | 19        | 26        | 229-50257     | 12        | 13        | 229-72806     | 24        | 53        |
| 229-11705     | 10        | 5         | 229-28808     | 19        | 18        | 229-50356     | 12        | 15        | 236-45401     | 24        | 6         |
| 229-11804     | 10        | 7         | 229-28907     | 19        | 16        | 229-50703     | 12        | 25        |               |           |           |
| 229-12000     | 10        | 9         | 229-29004     | 19        | 17        | 229-50851     | 12        | 19        | 400-10395     | 22        | 13        |
| 229-12109     | 10        | 8         | 229-31703     | 18        | 27        | 229-50950     | 12        | 21        | 400-10395     | 24        | 13        |
| 229-12257     | 10        | 19        | 229-31802     | 18        | 2         | 229-51008     | 12        | 57        | 400-11503     | 25        | 1         |
| 229-12505     | 10        | 20        | 229-31851     | 18        | 1         | 229-51164     | 12        | 48        | 400-12126     | 2         | 2         |
| 229-12802     | 10        | 65        | 229-31901     | 18        | 3         | 229-51404     | 12        | 50        | 400-12129     | 2         | 11        |
| 229-12901     | 10        | 39        | 229-32008     | 18        | 4         | 229-51552     | 12        | 59        | 400-12444     | 6         | 7         |
| 229-13008     | 10        | 51        | 229-32107     | 18        | 8         | 229-52501     | 2         | 18        | 400-12444     | 6         | 18        |
| 229-13701     | 10        | 38        | 229-32156     | 18        | 7         | 229-53509     | 13        | 24        | 400-12444     | 24        | 24        |
| 229-13800     | 10        | 52        | 229-32206     | 18        | 11        | 229-53657     | 13        | 17        | 400-17623     | 4         | 31        |
| 229-14105     | 10        | 69        | 229-32305     | 18        | 17        | 229-53806     | 13        | 15        | 400-17624     | 4         | 39        |
| 229-15003     | 10        | 15        | 229-32404     | 18        | 14        | 229-53905     | 13        | 19        | 400-17625     | 4         | 38        |
| 229-15201     | 10        | 48        | 229-32453     | 18        | 13        | 229-54002     | 13        | 28        | 400-17805     | 8         | 35        |
| 229-15359     | 10        | 58        | 229-32909     | 6         | 41        | 229-54101     | 13        | 4         | 400-23223     | 22        | 24        |



NUMERICAL INDEX OF PARTS

索引

| PART NO<br>品番 | PAGE<br>頁 | REF<br>NO | PART NO<br>品番 | PAGE<br>頁 | REF<br>NO | PART NO<br>品番 | PAGE<br>頁 | REF<br>NO | PART NO<br>品番 | PAGE<br>頁 | REF<br>NO |
|---------------|-----------|-----------|---------------|-----------|-----------|---------------|-----------|-----------|---------------|-----------|-----------|
| 400-31240     | 24        | 73        |               |           |           |               |           |           |               |           |           |
| 400-31244     | 24        | 74        |               |           |           |               |           |           |               |           |           |
| 400-31249     | 24        | 1         |               |           |           |               |           |           |               |           |           |
| 400-35058     | 24        | 26        |               |           |           |               |           |           |               |           |           |
| 400-39674     | 24        | 33        |               |           |           |               |           |           |               |           |           |
| 400-41419     | 14        | 19        |               |           |           |               |           |           |               |           |           |
| 400-54784     | 25        | 2         |               |           |           |               |           |           |               |           |           |
| 400-54785     | 25        | 3         |               |           |           |               |           |           |               |           |           |
| 400-60989     | 8         | 5         |               |           |           |               |           |           |               |           |           |
| 400-64839     | 24        | 29        |               |           |           |               |           |           |               |           |           |
| 400-80725     | 22        | 34        |               |           |           |               |           |           |               |           |           |
| 400-85585     | 13        | 25        |               |           |           |               |           |           |               |           |           |
| 400-85784     | 20        | 2         |               |           |           |               |           |           |               |           |           |
| 400-85785     | 20        | 3         |               |           |           |               |           |           |               |           |           |
| 400-85786     | 20        | 4         |               |           |           |               |           |           |               |           |           |
| 400-85787     | 20        | 5         |               |           |           |               |           |           |               |           |           |
| 400-85788     | 20        | 6         |               |           |           |               |           |           |               |           |           |
| 400-85789     | 20        | 7         |               |           |           |               |           |           |               |           |           |
| 400-85790     | 20        | 8         |               |           |           |               |           |           |               |           |           |
| 400-85791     | 20        | 9         |               |           |           |               |           |           |               |           |           |
| 400-85792     | 20        | 10        |               |           |           |               |           |           |               |           |           |
| 400-85793     | 20        | 11        |               |           |           |               |           |           |               |           |           |
| 400-85794     | 20        | 12        |               |           |           |               |           |           |               |           |           |
| 400-85795     | 20        | 13        |               |           |           |               |           |           |               |           |           |
| 400-85796     | 20        | 16        |               |           |           |               |           |           |               |           |           |
| 400-87245     | 12        | 30        |               |           |           |               |           |           |               |           |           |
| 400-89548     | 10        | 25        |               |           |           |               |           |           |               |           |           |
| 400-89755     | 22        | 5         |               |           |           |               |           |           |               |           |           |
| 400-89755     | 24        | 5         |               |           |           |               |           |           |               |           |           |
| 400-90002     | 6         | 14        |               |           |           |               |           |           |               |           |           |
| 400-90003     | 6         | 16        |               |           |           |               |           |           |               |           |           |
| 400-90004     | 6         | 19        |               |           |           |               |           |           |               |           |           |
| 400-90005     | 6         | 21        |               |           |           |               |           |           |               |           |           |
| 400-90058     | 6         | 6         |               |           |           |               |           |           |               |           |           |
| 400-93417     | 10        | 26        |               |           |           |               |           |           |               |           |           |
| 400-96325     | 20        | 14        |               |           |           |               |           |           |               |           |           |
| 400-96326     | 20        | 17        |               |           |           |               |           |           |               |           |           |
| 400-96327     | 20        | 19        |               |           |           |               |           |           |               |           |           |
| 400-96354     | 20        | 1         |               |           |           |               |           |           |               |           |           |
| 400-99083     | 2         | 61        |               |           |           |               |           |           |               |           |           |
| 401-00812     | 10        | 64        |               |           |           |               |           |           |               |           |           |
| 401-01462     | 10        | 31        |               |           |           |               |           |           |               |           |           |
| 401-01694     | 6         | 36        |               |           |           |               |           |           |               |           |           |
| 401-01720     | 18        | 16        |               |           |           |               |           |           |               |           |           |
| 401-01726     | 22        | 60        |               |           |           |               |           |           |               |           |           |
| 401-02097     | 2         | 1         |               |           |           |               |           |           |               |           |           |
| 401-02264     | 10        | 66        |               |           |           |               |           |           |               |           |           |
| 401-05231     | 4         | 21        |               |           |           |               |           |           |               |           |           |
| 401-06606     | 4         | 13        |               |           |           |               |           |           |               |           |           |
| 401-06930     | 12        | 49        |               |           |           |               |           |           |               |           |           |
| 401-06931     | 12        | 53        |               |           |           |               |           |           |               |           |           |
| 401-06936     | 14        | 15        |               |           |           |               |           |           |               |           |           |
| 401-09422     | 10        | 45        |               |           |           |               |           |           |               |           |           |
| 401-10379     | 10        | 43        |               |           |           |               |           |           |               |           |           |
| 401-11022     | 2         | 20        |               |           |           |               |           |           |               |           |           |
| 401-16677     | 2         | 63        |               |           |           |               |           |           |               |           |           |