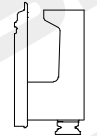



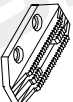





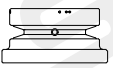


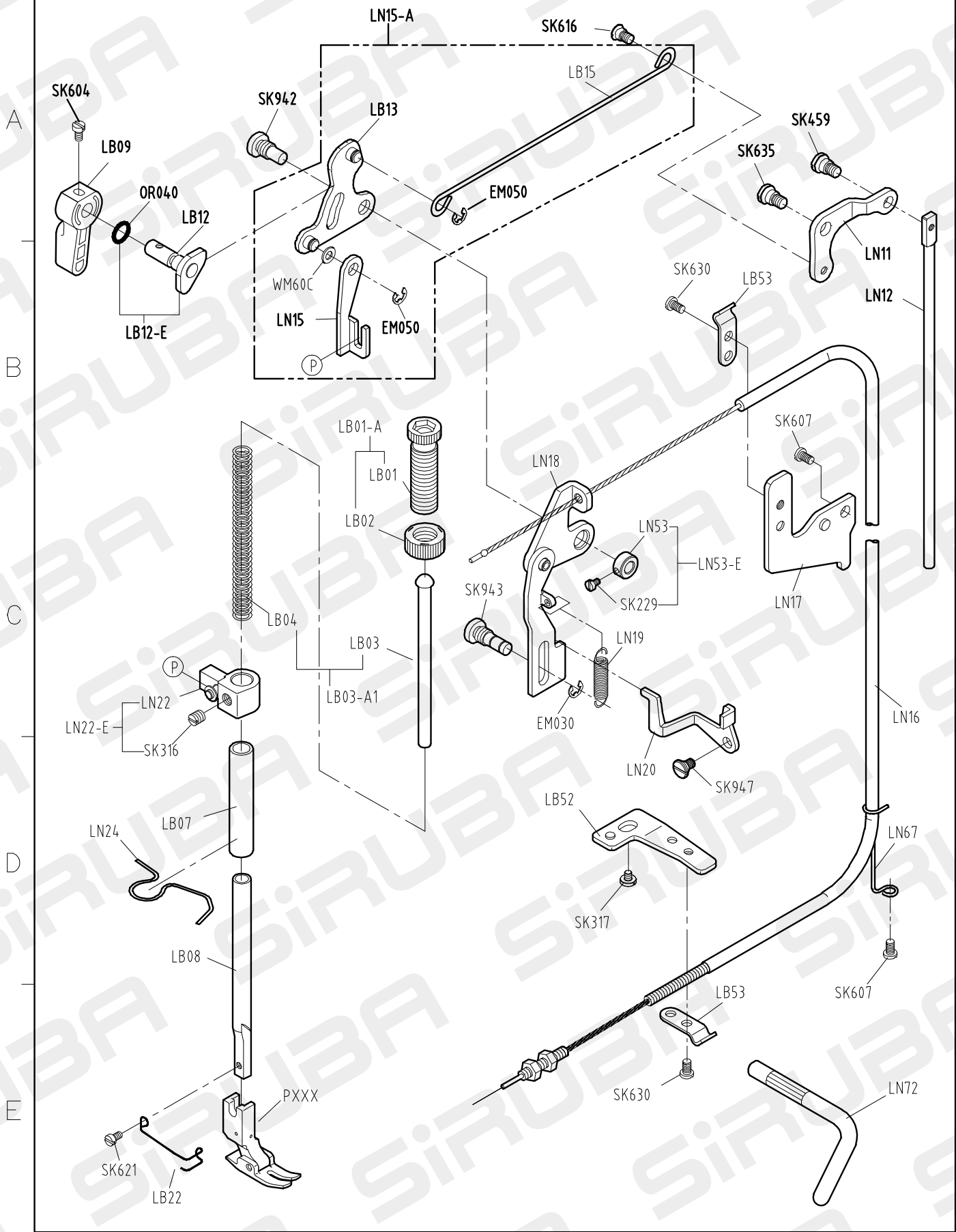
L818F-NF自動切線型規格件表/CONVERSION CHART

	MODEL		SUB-CLASS		OPERATING PANEL		NEEDLE PLATE		FEED DOG		PRESSER FOOT		HOOK ASM		BOBBIN CASE ASM		BOBBIN		NEEDLE		HAND WHEEL
機 型	L818F-NM1-00 ~ L818F-NM1-03	規 格	中厚布 medium weight material	操作盒	LA55F-A L600	針 板	E706	送 具	D704	押 具	P708	梭 頭	G121	梭 殼	G202	梭 子	G303	針 號	DBX1#14	皮帶輪	GLH01-A1
	L818F-NM1-00A ~ L818F-NM1-03A																				厚布料 heavy weight material
機 型	L818F-NM1-10 ~ L818F-NM1-13	規 格	中厚布 medium weight material	操作盒	L600	針 板	E706	送 具	D704	押 具	P708	梭 頭	G121	梭 殼	G202	梭 子	G303	針 號	DBX1#14	皮帶輪	GLH01-A1
	L818F-NM1-10A ~ L818F-NM1-13A																				厚布料 heavy weight material
機 型	L818F-NH1-00 ~ L818F-NH1-03	規 格	厚布料 heavy weight material	操作盒	LA55F-A L600	針 板	E707	送 具	D714	押 具	P714	梭 頭	G124	梭 殼	G202	梭 子	G303	針 號	DBX1#22	皮帶輪	GLH01-A1
	L818F-NH1-00A ~ L818F-NH1-03A																				厚布料 heavy weight material
機 型	L818F-NH1-10 ~ L818F-NH1-13	規 格	厚布料 heavy weight material	操作盒	L600	針 板	E707	送 具	D714	押 具	P714	梭 頭	G124	梭 殼	G202	梭 子	G303	針 號	DBX1#22	皮帶輪	GLH01-A1
	L818F-NH1-10A ~ L818F-NH1-13A																				厚布料 heavy weight material

09.08.28



# L818F-NF-U PARTS LIST FOR LB GROUP P.1/1



1  
FOR L818F-NF-U

2

3

4

5

10.06.24

# L818F-NF-U PARTS LIST FOR LC GROUP P.1/1

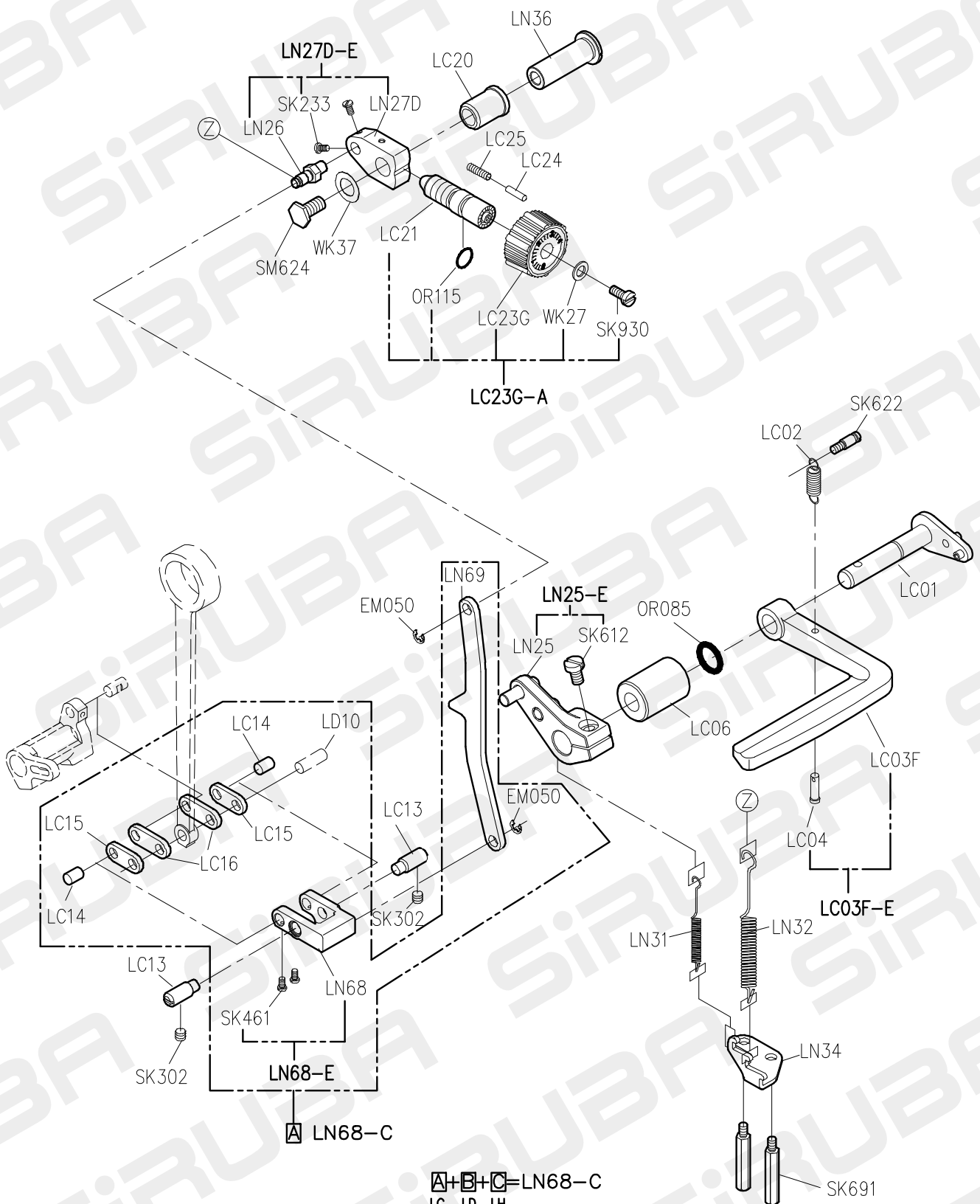
A

B

C

D

E



# L818F-NF-U PARTS LIST FOR LD GROUP

GROUP

P.1/1

A

B

C

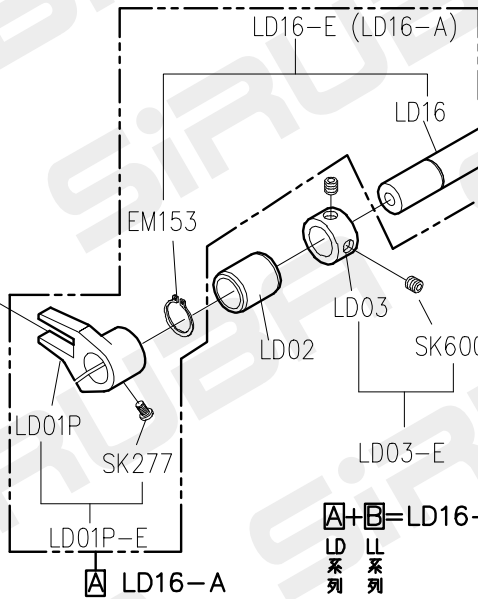
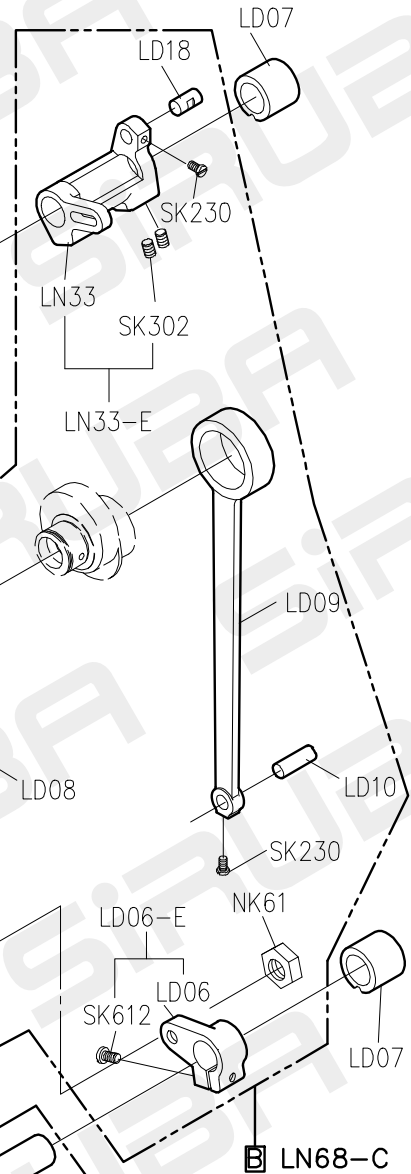
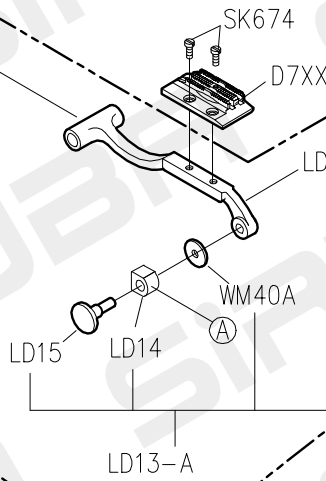
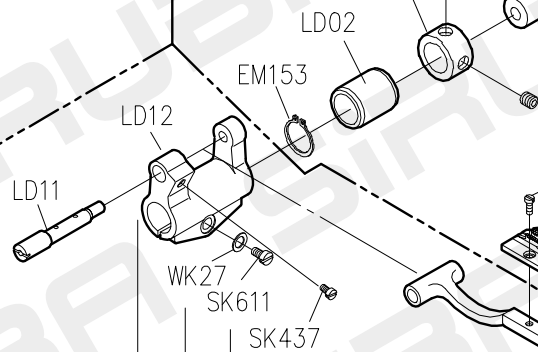
D

E

$\square + \square = \text{LD13-C}$

LD 系列  
LL 系列

$\square$  LD13-C

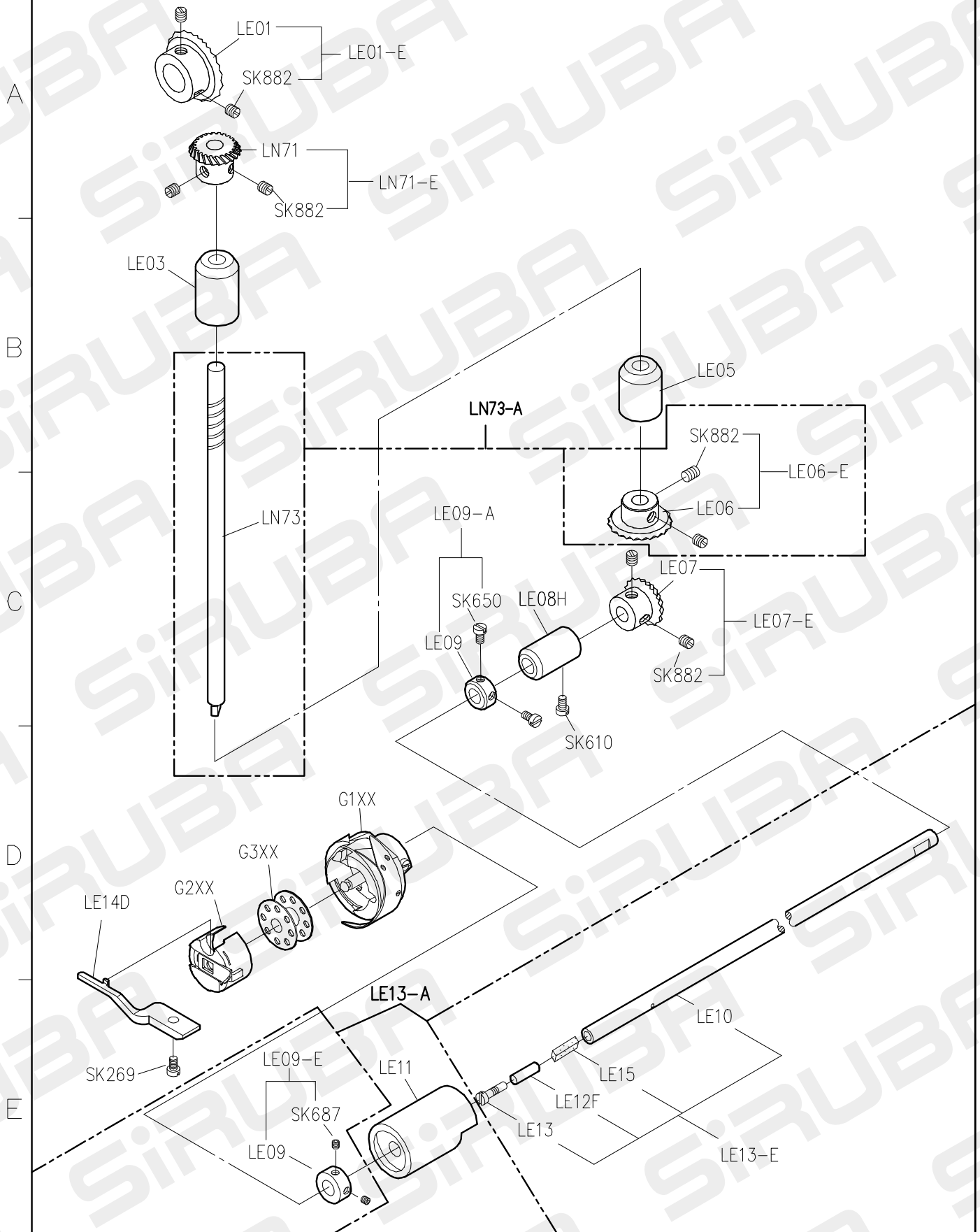


$\square + \square = \text{LD16-A}$

LD 系列  
LL 系列

$\square$  LD16-A

# L818F-NF-U PARTS LIST FOR LE GROUP



# L818F-NF-U PARTS LIST FOR LG GROUP P.1/1

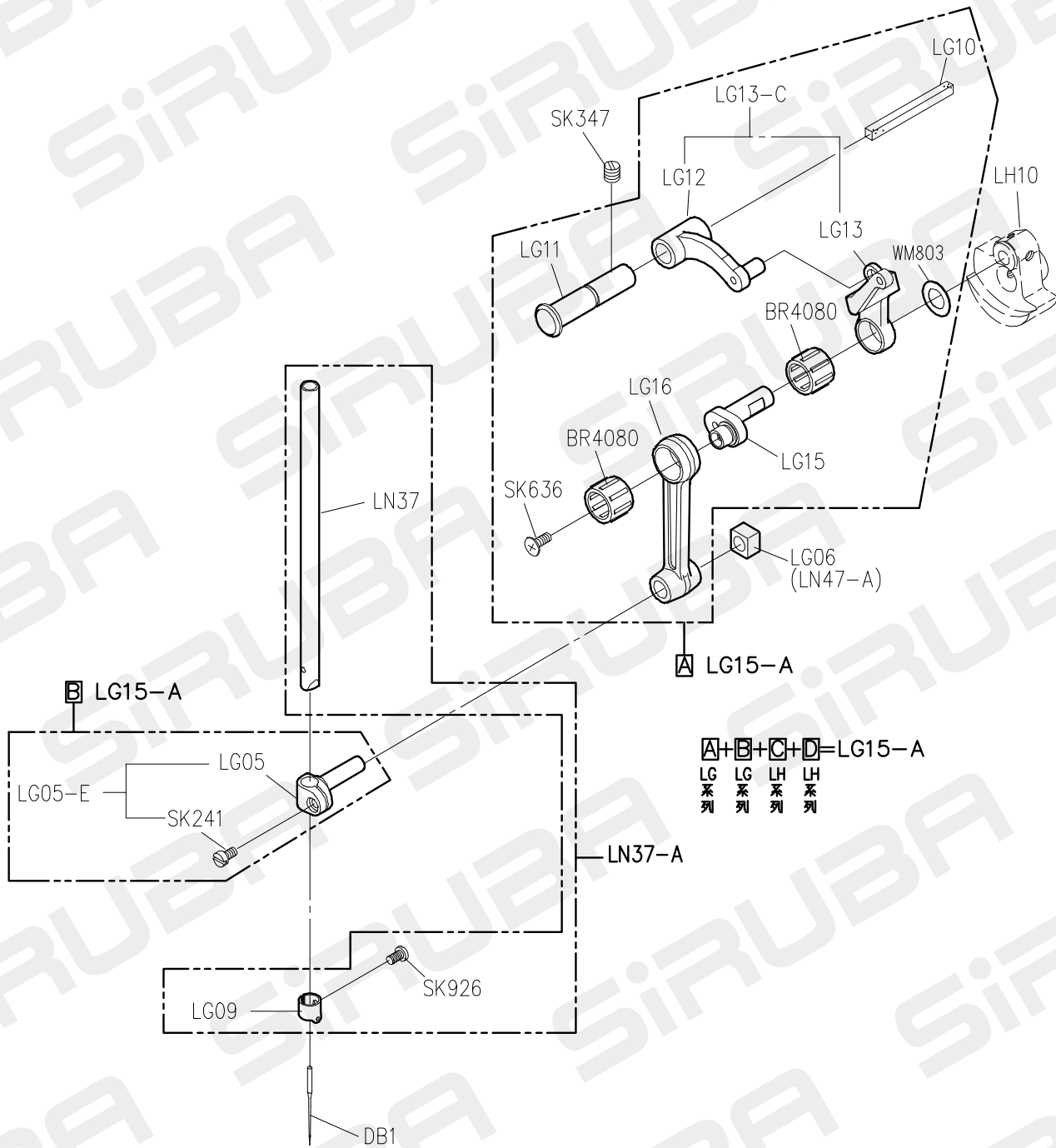
A

B

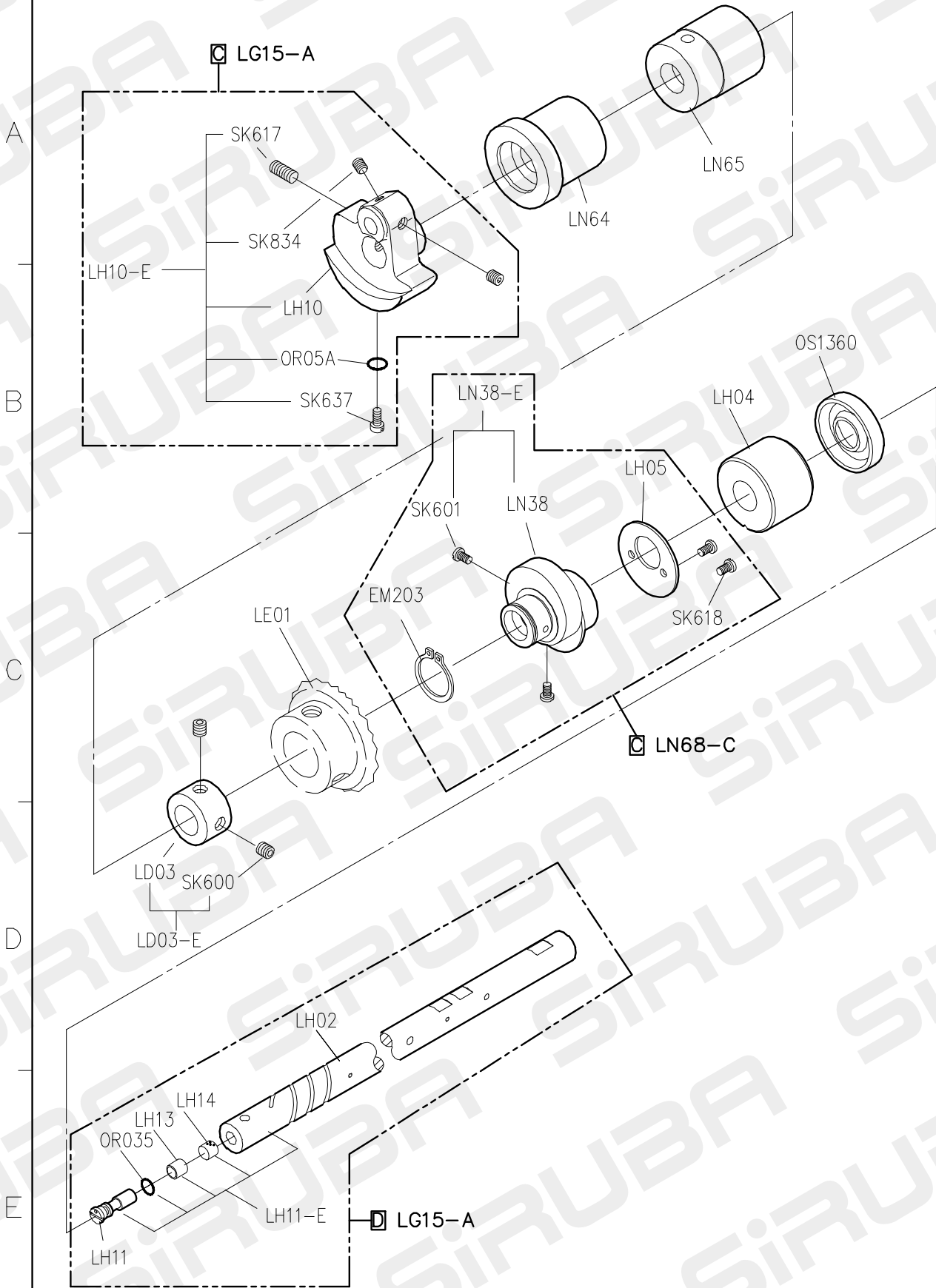
C

D

E



# L818F-NF-U PARTS LIST FOR LH GROUP





<p>A</p> <p>H 廠牌馬達</p>	<p>擺動式切刀</p> <p>GLH01-A1</p>	<p>旋轉式切刀</p> <p>GLH101-A1</p>
<p>B</p> <p>其他廠牌馬達 (可加後拉輪)</p>	<p>GLH01Q-E</p>	<p>GLH101Q-A1</p>
<p>C</p> <p>P 廠牌馬達</p>	<p>GLH01P-A</p>	<p>GLH101P-A1</p>
<p>D</p> <p>E</p> <p>P 廠牌馬達 (可加後拉輪)</p>	<p>GLH01QP-A</p>	<p>GLH101QP-A1</p>

1 2 3 4 5  
FOR ALL L818F/L819 TRIMMER

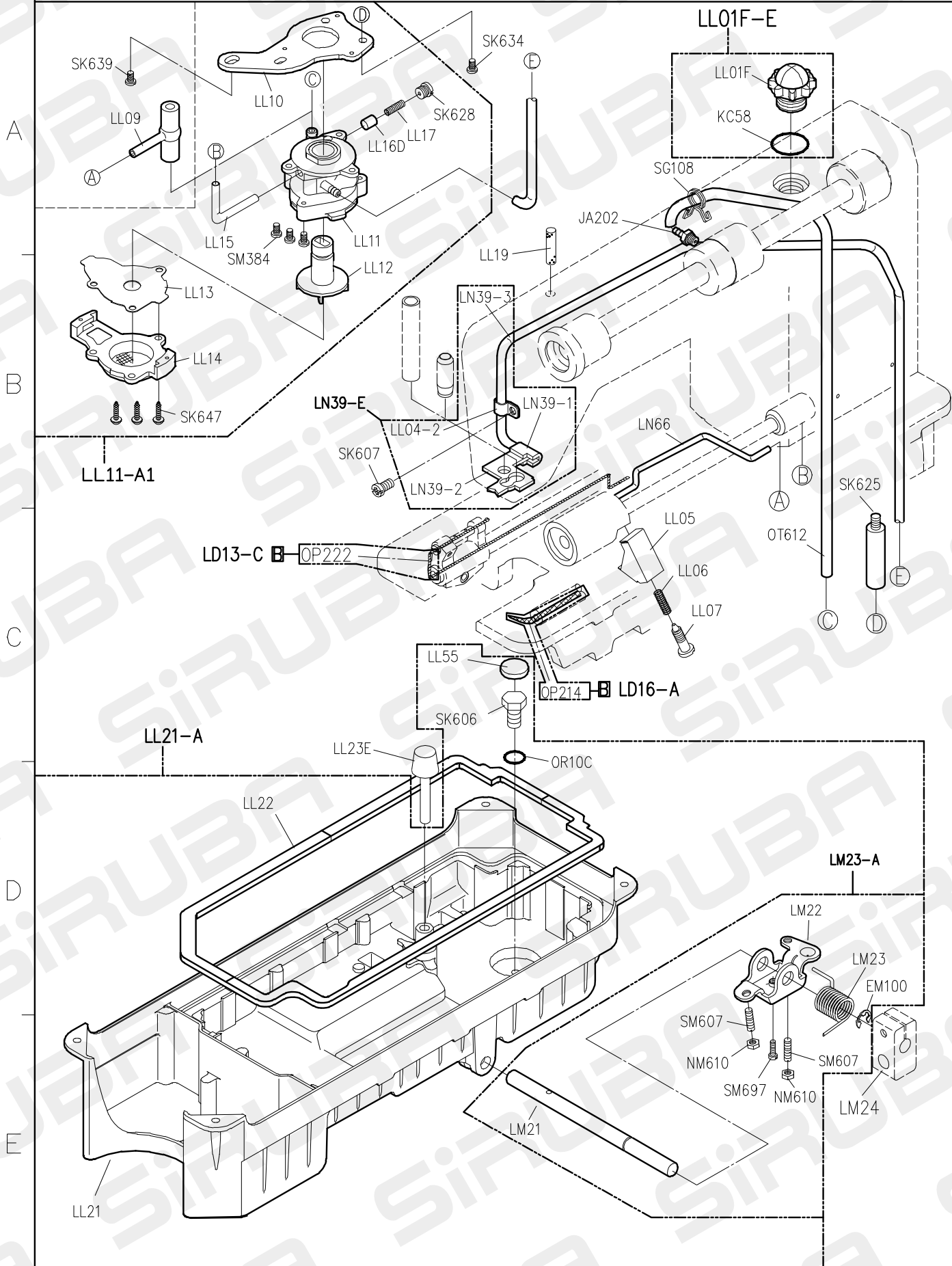
10.02.07

\*P 牌單剪線馬達

# L818F-NF-U PARTS LIST

FOR LL GROUP

P.1/1



# ALL-L818F PARTS LIST FOR LM GROUP

P.1/1

LM01H-A

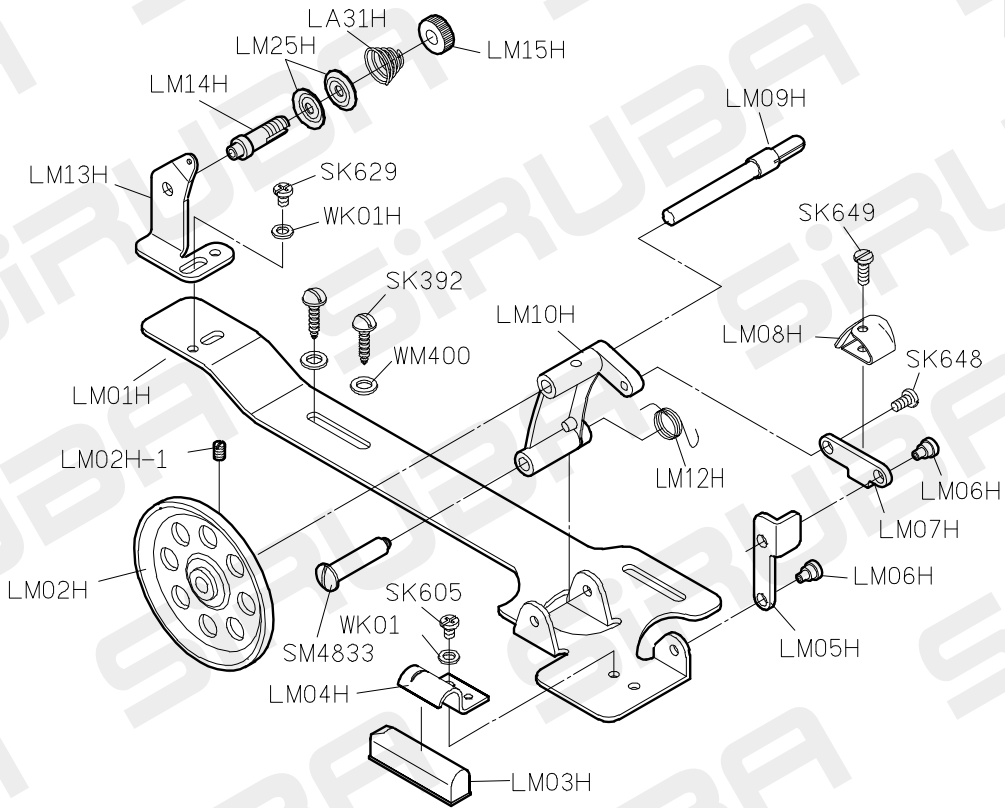
A

B

C

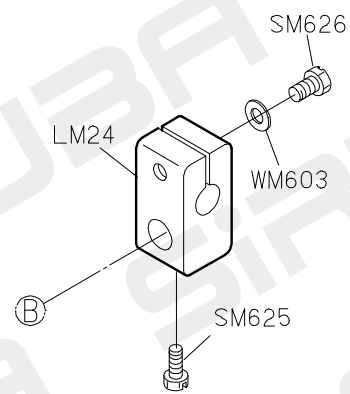
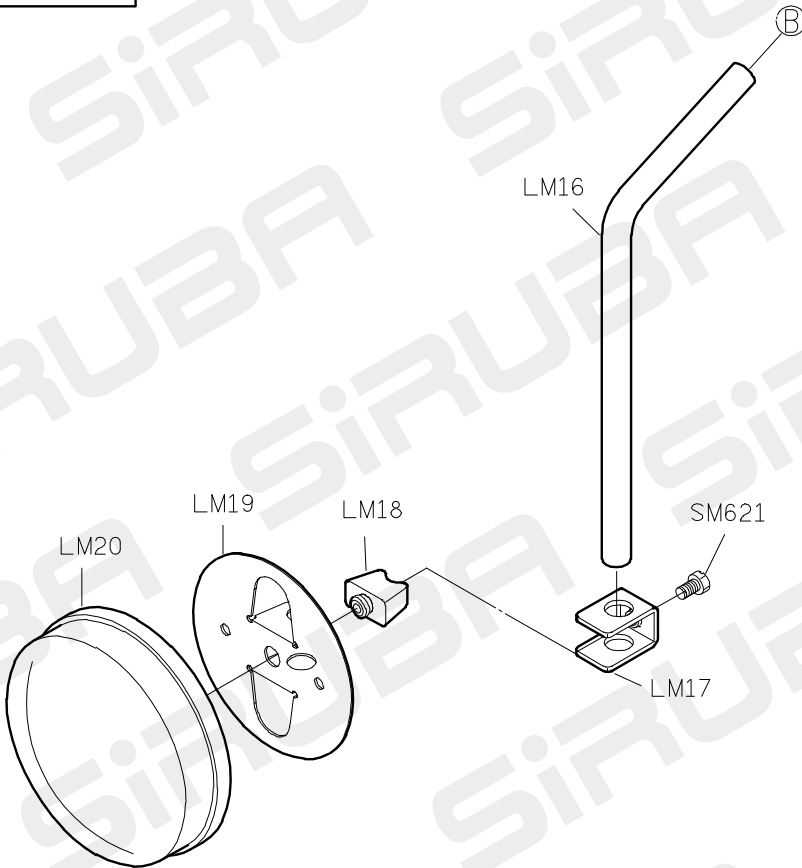
D

E



LM20-A

LM24-E



1

2

3

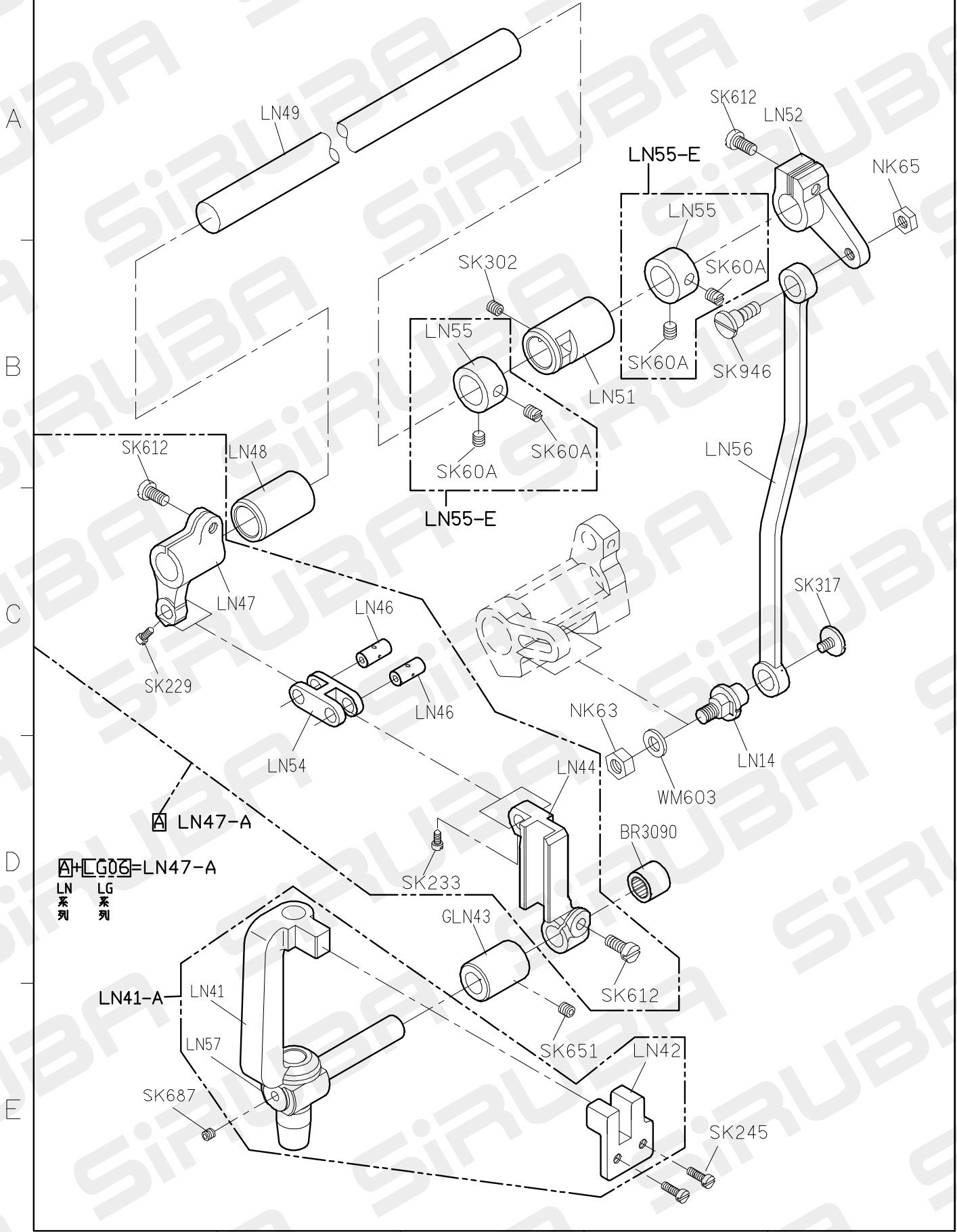
4

5

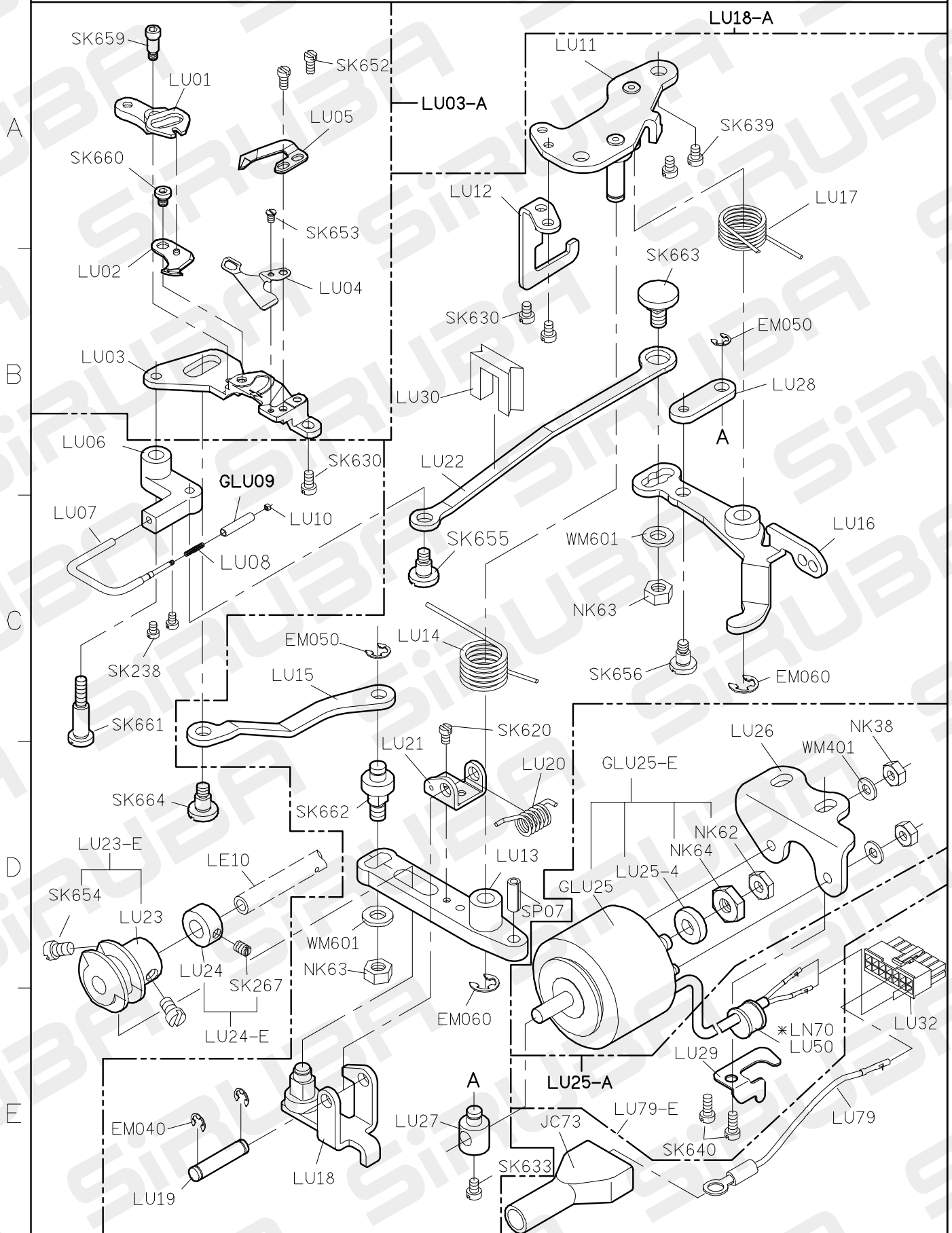
FOR ALL-L818F

10.07.12

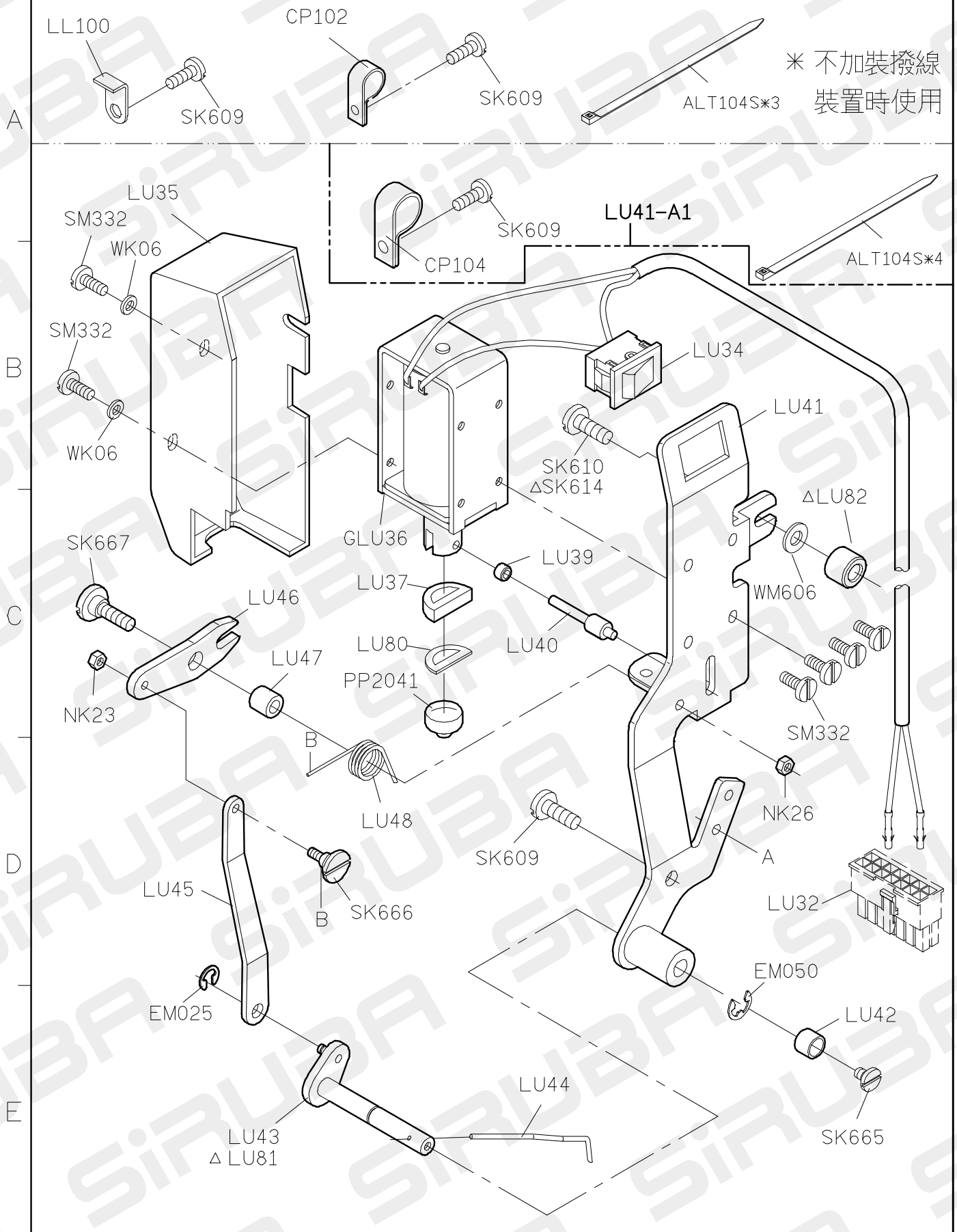
# L818F-NF-U PARTS LIST FOR LN GROUP P.1/1



# L818F-NF-U PARTS LIST FOR LU GROUP P.1/5



# L818F-NF-U PARTS LIST FOR LU GROUP



# L818F-NF-U PARTS LIST FOR LU GROUP P.3/5

A

B

C

D

E

LU756-A1

SK609

LU756

GLU53

LU77

LU55

EM030

LU51

LU54

SM3051

LU90

SK438\*4

LU83D

EM050

LU86

SK950

LU88

EM120

SK668

LU657D-8

EM090

LU84

SK640

LU657D-7

WM702

NK24

LU85

LU89

NK26\*2

SK948

LU89-A1

1

2

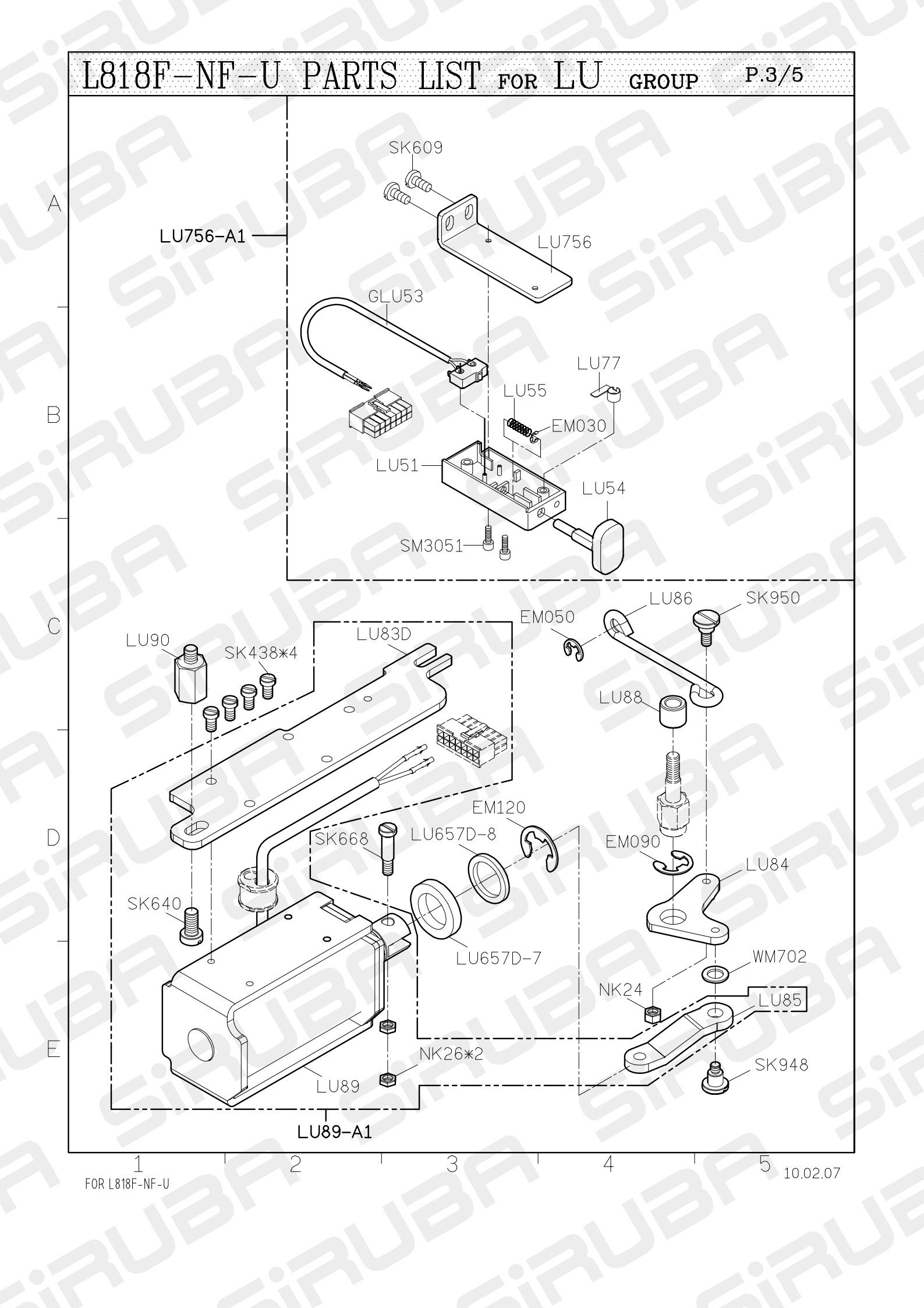
3

4

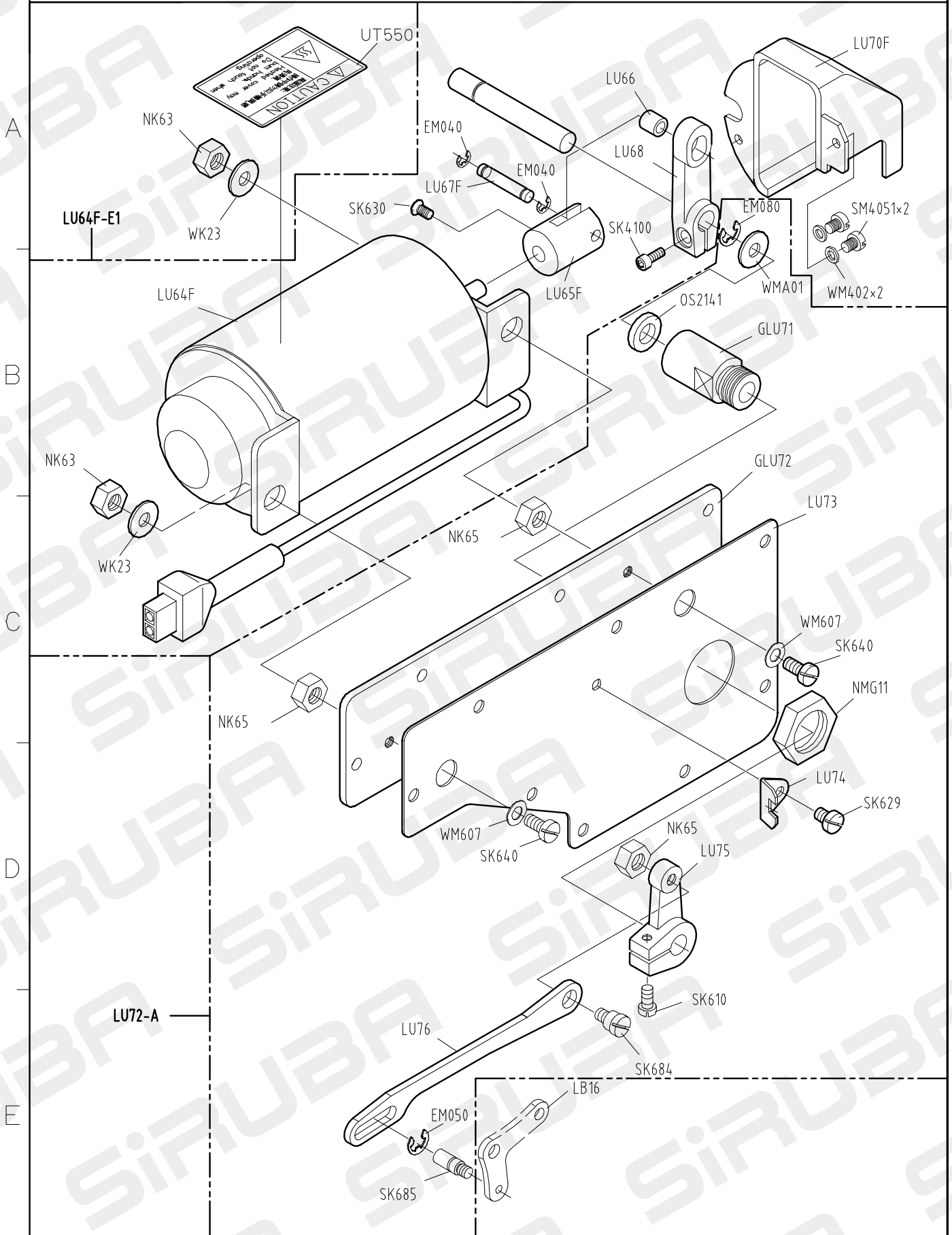
5

FOR L818F-NF-U

10.02.07



# L818F-NF-U PARTS LIST FOR LU GROUP P.4/5



1  
FOR L818F-NF-U

2

3

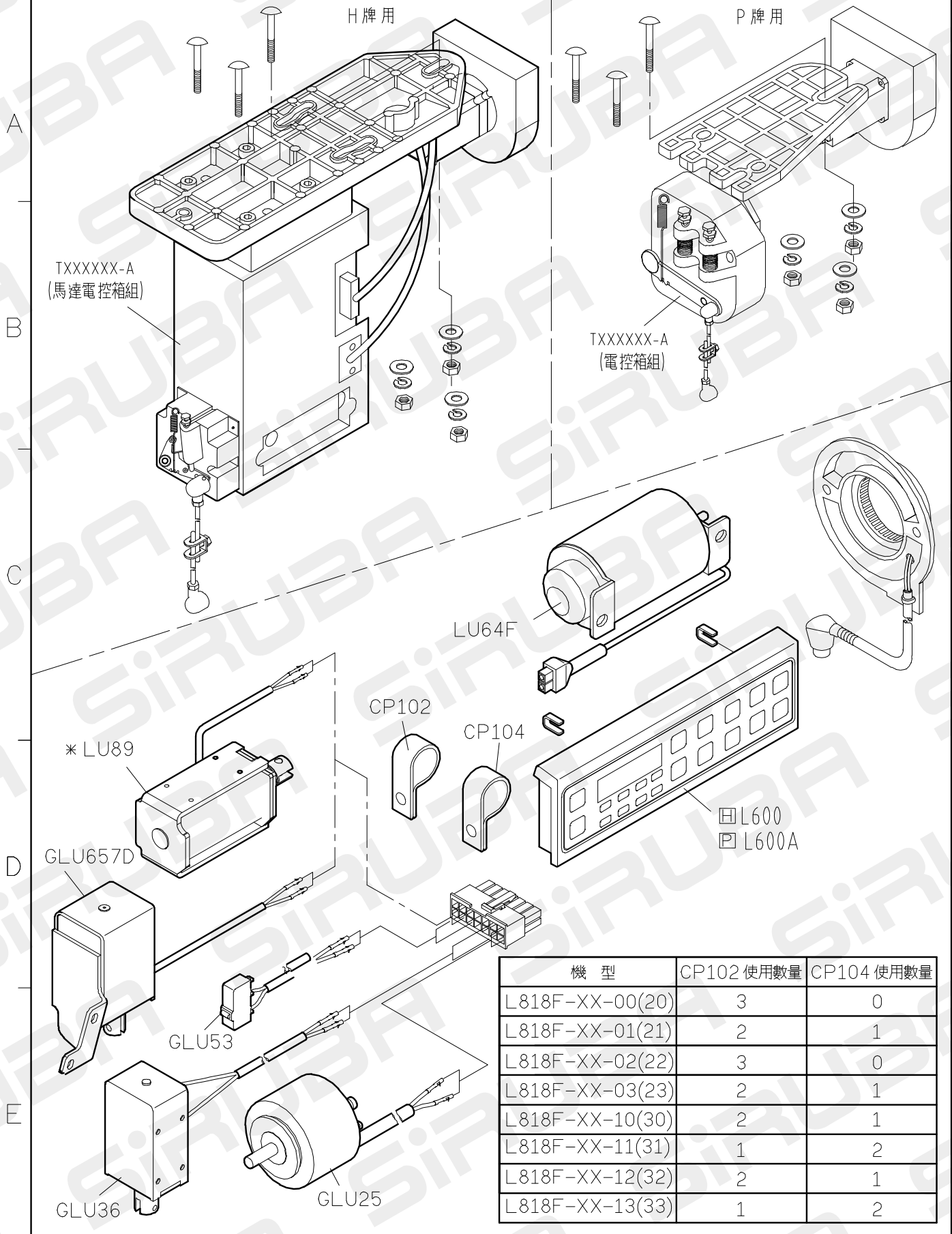
4

5

10.09.10

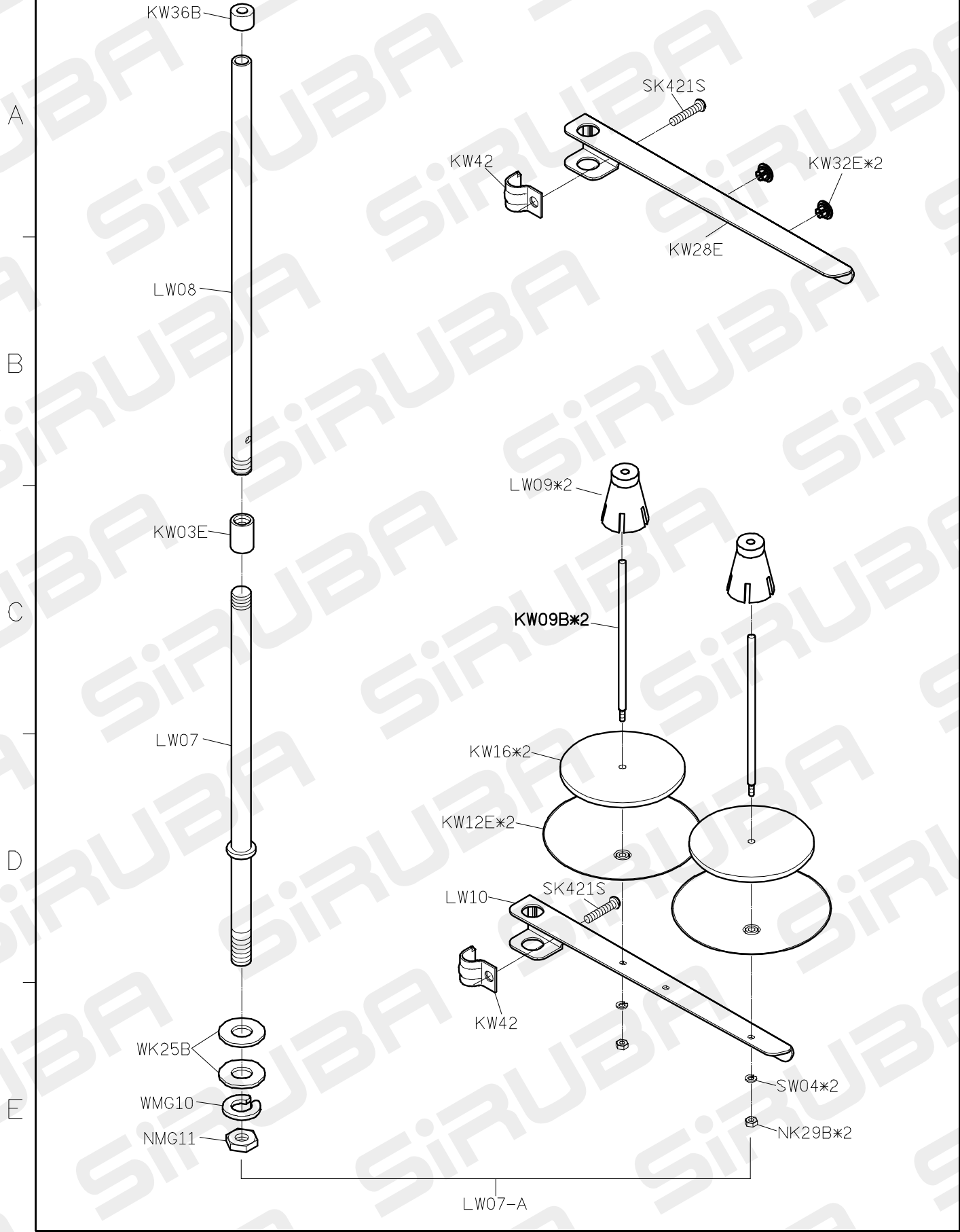


# L818F-NF-U PARTS LIST FOR LU GROUP P.5/5

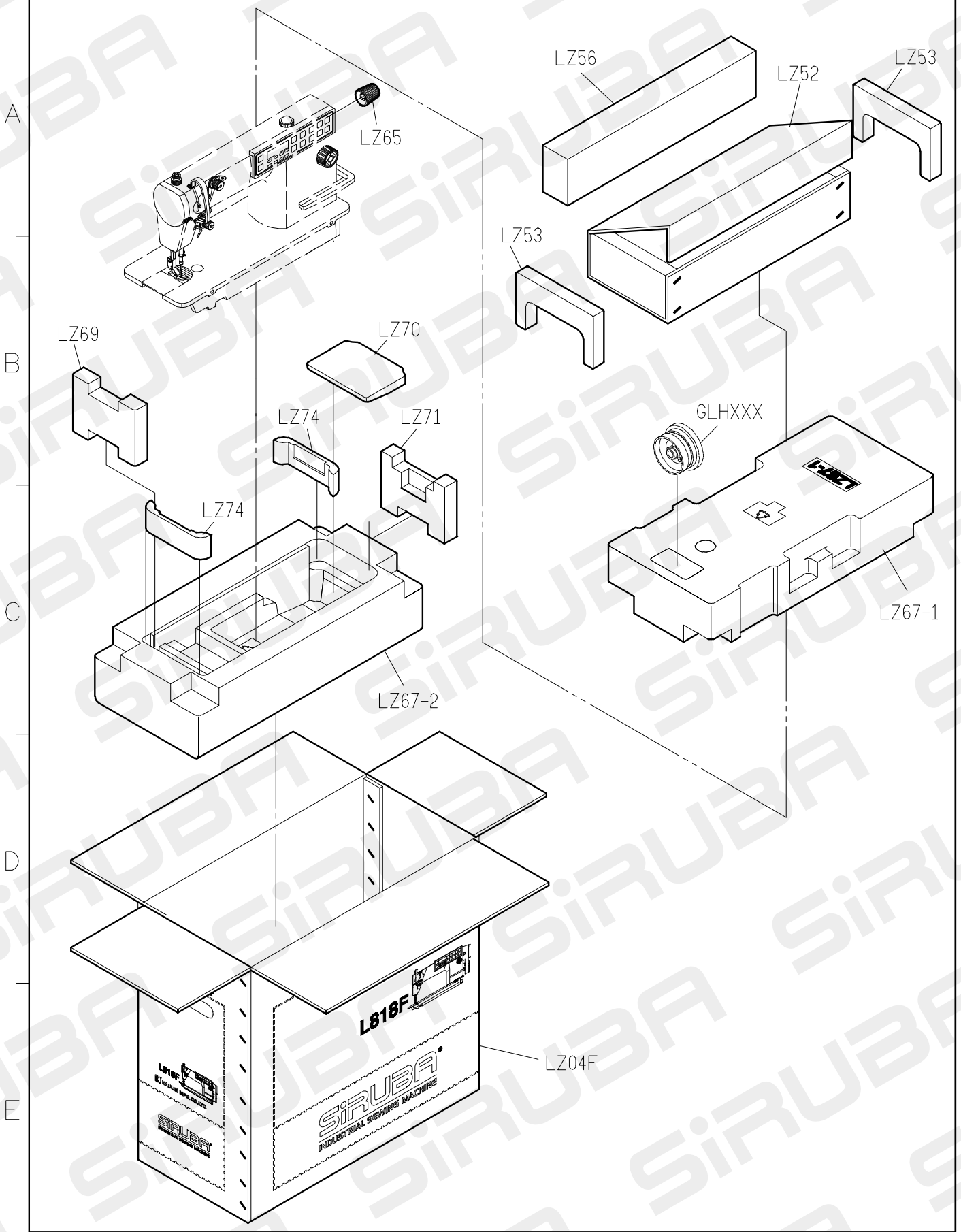


機 型	CP102 使用數量	CP104 使用數量
L818F-XX-00(20)	3	0
L818F-XX-01(21)	2	1
L818F-XX-02(22)	3	0
L818F-XX-03(23)	2	1
L818F-XX-10(30)	2	1
L818F-XX-11(31)	1	2
L818F-XX-12(32)	2	1
L818F-XX-13(33)	1	2

ALL-L818F PARTS LIST FOR LW GROUP P.1/1

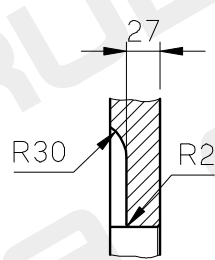
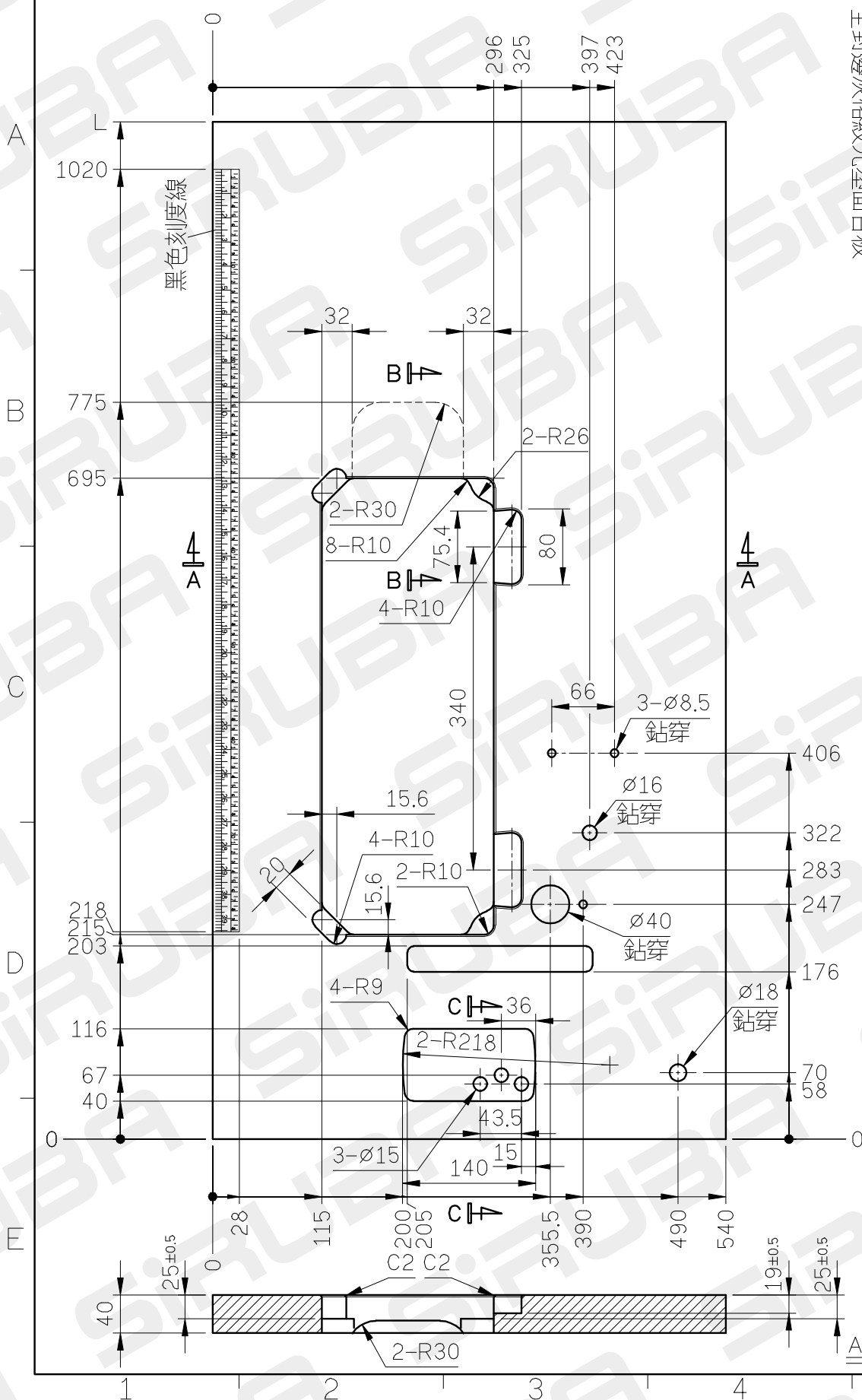


L818F-NF-U PARTS LIST FOR LZ GROUP P.1/1



# TABLE CUT-OUT OF L818F-T2

單針高速平縫下乘式車板圖  
 TABLE CUT-OUT SEMI-SUBMERGED  
 單位/UNIT:mm  
 所有尺寸公差/DIFFERENCE:±2  
 L818-T2-1070 長度(L):1070/重量:1.0kg±5%  
 L818-T2 長度(L):1200/重量:1.14kg±5%  
 全封邊灰格紋光塑面台板



B-B 剖面



C-C 剖面

A-A 剖面

# TABLE CUT-OUT OF L818F-T3

單針高速平縫下乘式車板圖  
 TABLE CUT-OUT SEMI-SUBMERGED  
 單位/UNIT:mm  
 FOR MOTOR:L600A  
 所有尺寸公差/DIFFERENCE:±2  
 L818-T3-1070 長度(L):1070/重量:10.5kg±5%  
 L818-T3 長度(L):1200/重量:11.5kg±5%  
 全封邊灰格紋光塑面台板

