



CVAB
ISO9001 认证

CE

国家高新技术企业

清洁生产

JK-T20U

User Guide

产品使用说明书

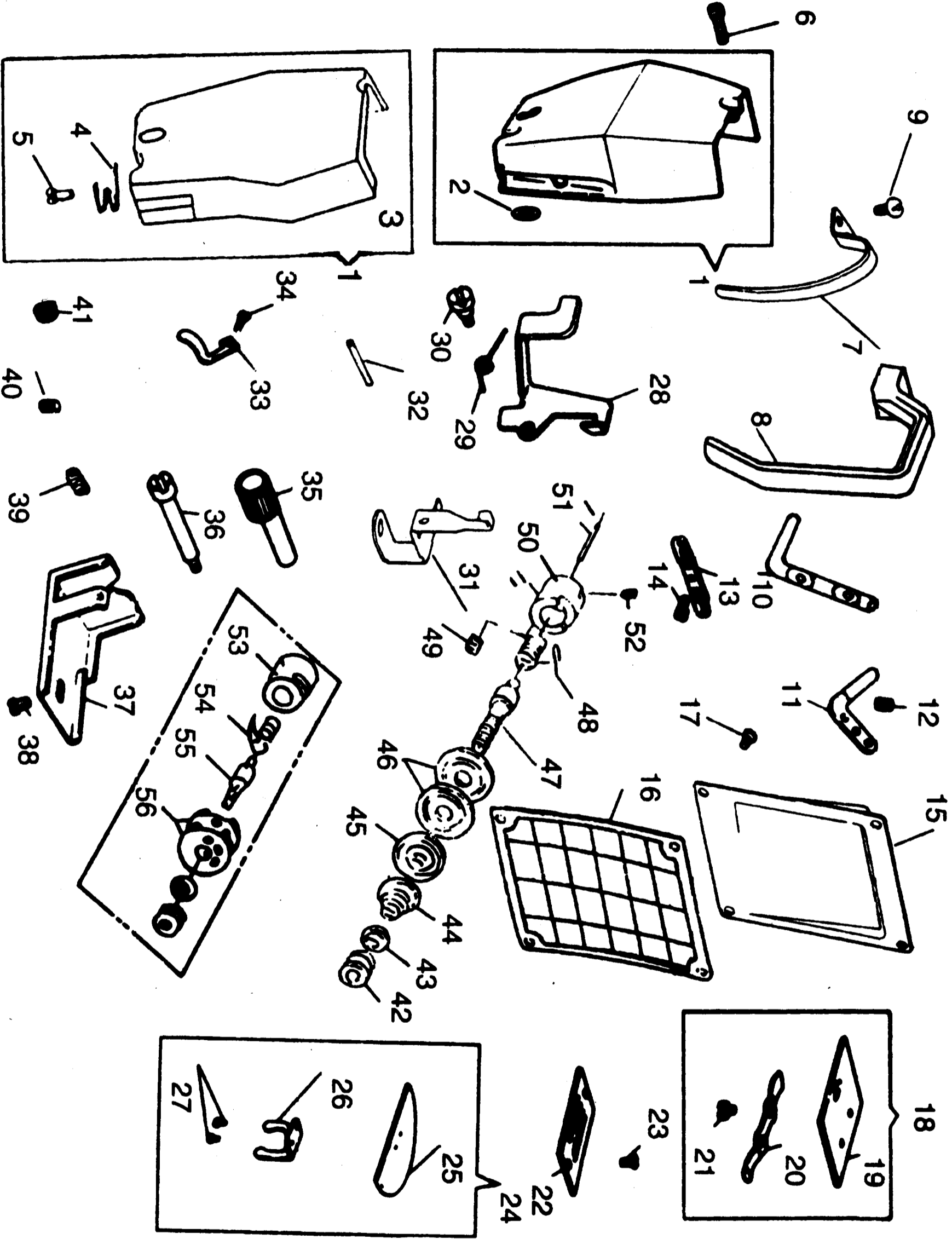
杰克缝纫机
JACK SEWING MACHINE
| [HTTP://WWW.CHINAJACK.COM](http://www.chinajack.com) |

零件样本

目 录

一、	机壳组件	1
二、	绕线器、上轮组件	4
三、	挑线刺料组件	7
四、	勾线组件 (1)	10
五、	勾线组件 (2)	12
六、	送料组件	14
七、	差动、油盘组件	16
八、	摆针组件	18
九、	摆针花模组件	21
十、	压脚组件	23
十一、	倒顺时针距组件	25
十二、	附件	27
十三、	皮带罩、过线器、膝提组件	29
十四、	备用件	31

一、机壳组件



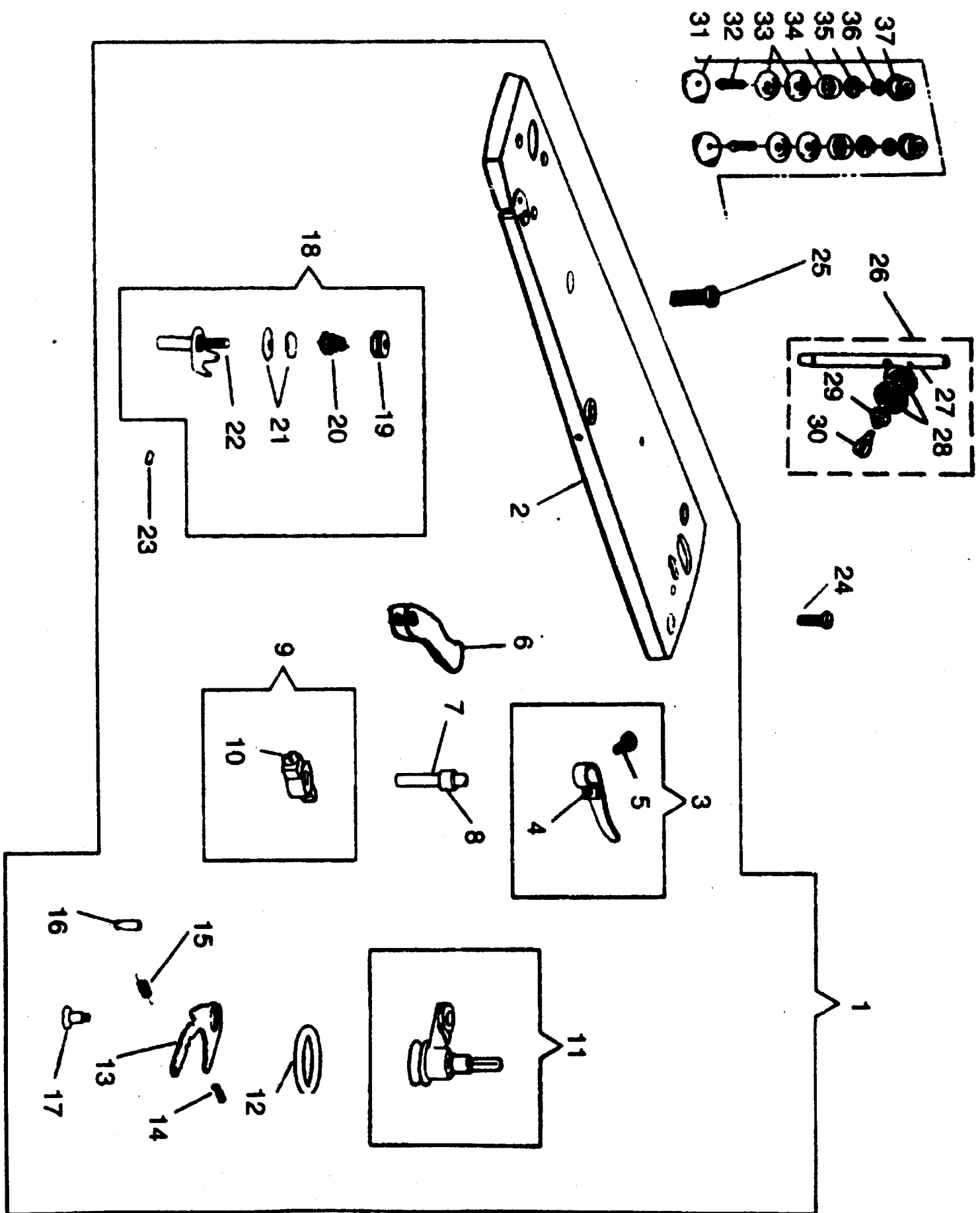
一、机壳组件

序号	件号	20U43	20U53	20U53A	20U63	457A	457B	457D	数量	名称
1	GR245/3-8	√							1	面板组件
	GR406/3-8					√	√	√		面板组件
2	GR232-8	√				√	√	√	1	面板线勾
3	GK158-8		√	√	√				1	面板
4	GW242-8		√	√	√				1	面板线勾
5	GZ374-8		√	√	√				1	面板线勾钉
6	GS132-8	√				√	√	√	2	面板螺钉
	GS357-8		√	√	√				2	面板螺钉
7	GK146-8	√				√	√		1	挑线防护罩
8	GK161-8		√	√	√				1	挑线防护罩
9	GS223-8	√							1	挑线防护罩螺钉
	GS379-8		√	√	√				1	挑线防护罩螺钉
10	GR412-8	√			√				1	双孔过线架
11	GR233-8		√	√		√	√		1	三眼线勾
12	GS139-8	√	√	√	√				1	三眼线勾螺钉
13	GR231-8	√	√	√	√	√	√	√	1	双过线架
14	GS223-8	√	√	√	√	√	√	√	1	双过线架螺钉
15	GK145-8	√				√	√	√	1	后盖板
16	GK160-8		√	√	√				1	后盖板
17	GS132-8	√	√	√	√	√	√	√	4	后盖板螺钉
18	GR476/4-8	√	√	√	√	√	√	√	1	推板组件
19	GM132-8	√	√	√	√	√	√	√	1	推板
20	GW131-8	√	√	√	√	√	√	√	1	推板簧
21	GS133-8	√	√	√	√	√	√	√	2	推板簧螺钉
22	GM131-8	√			√				1	针板
	GM156-8		√			√	√	√	1	针板
	GM205-8			√					1	针板
23	GS338-8	√	√	√	√	√	√	√	2	针板螺钉
24	GR477/4-8	√	√	√	√	√	√	√	1	针板内盖板组件
25	GM130-8	√	√	√	√	√	√	√	1	针板内盖板
26	GW130-8	√	√	√	√	√	√	√	1	针板内盖板簧
27	GS255-8	√	√	√	√	√	√	√	2	针板内盖板簧螺钉

一、机壳组件

序号	件号	20U43	20U53	20U53A	20U63	457A	457B	457D	数量	名称
28	GR373-8	√	√	√	√	√	√	√	1	松线杠杆
29	GW135-8	√	√	√	√	√	√	√	1	松线杠杆扭簧
30	GS148-8	√	√	√	√	√	√	√	1	松线杠杆螺钉
31	GR397-8	√	√	√	√	√	√	√	1	挺线定位座
32	GX180-8	√	√	√	√	√	√	√	1	下过线钉
35	GT150-8	√	√	√	√	√	√	√	1	直缝锁紧偏心套
36	GS264-8	√	√	√	√	√	√	√	1	直缝锁紧偏心套螺钉
37	GK130-8	√	√	√	√	√	√	√	1	旋梭防护罩
38	GS132-8	√	√	√	√	√	√	√	1	旋梭防护罩螺钉
39	GX191-8	√	√	√	√	√	√	√	1	偏心套顶柱
40	GW179-8	√	√	√	√	√	√	√	1	偏心套压簧
41	GS288-8	√	√	√	√	√	√	√	1	压簧螺钉
42	GL130-8	√				√	√	√	1	压线螺母
	GL176-8		√	√	√				1	压线螺母
43	GR239-8	√	√	√	√	√	√	√	1	夹线制动板
44	GW133-8	√				√	√		1	夹线簧
	GW208-8		√	√	√				1	夹线簧
45	GR238-8	√	√	√	√	√	√	√	1	松线板
46	GR237-8	√	√	√	√	√	√		2	夹线板
47	GS145-8	√	√	√	√	√	√		1	夹线螺钉
48	GW134-8	√	√	√	√	√	√		1	挑线簧
49	GS146-8	√	√	√	√	√	√		1	夹线器螺钉紧固螺钉
50	GR372-8	√	√	√	√			√	1	挑线簧调节座
51	GX132-8	√	√	√	√	√	√		1	松线钉
52	GS147-8	√	√	√	√	√	√	√	1	夹线器紧定螺钉

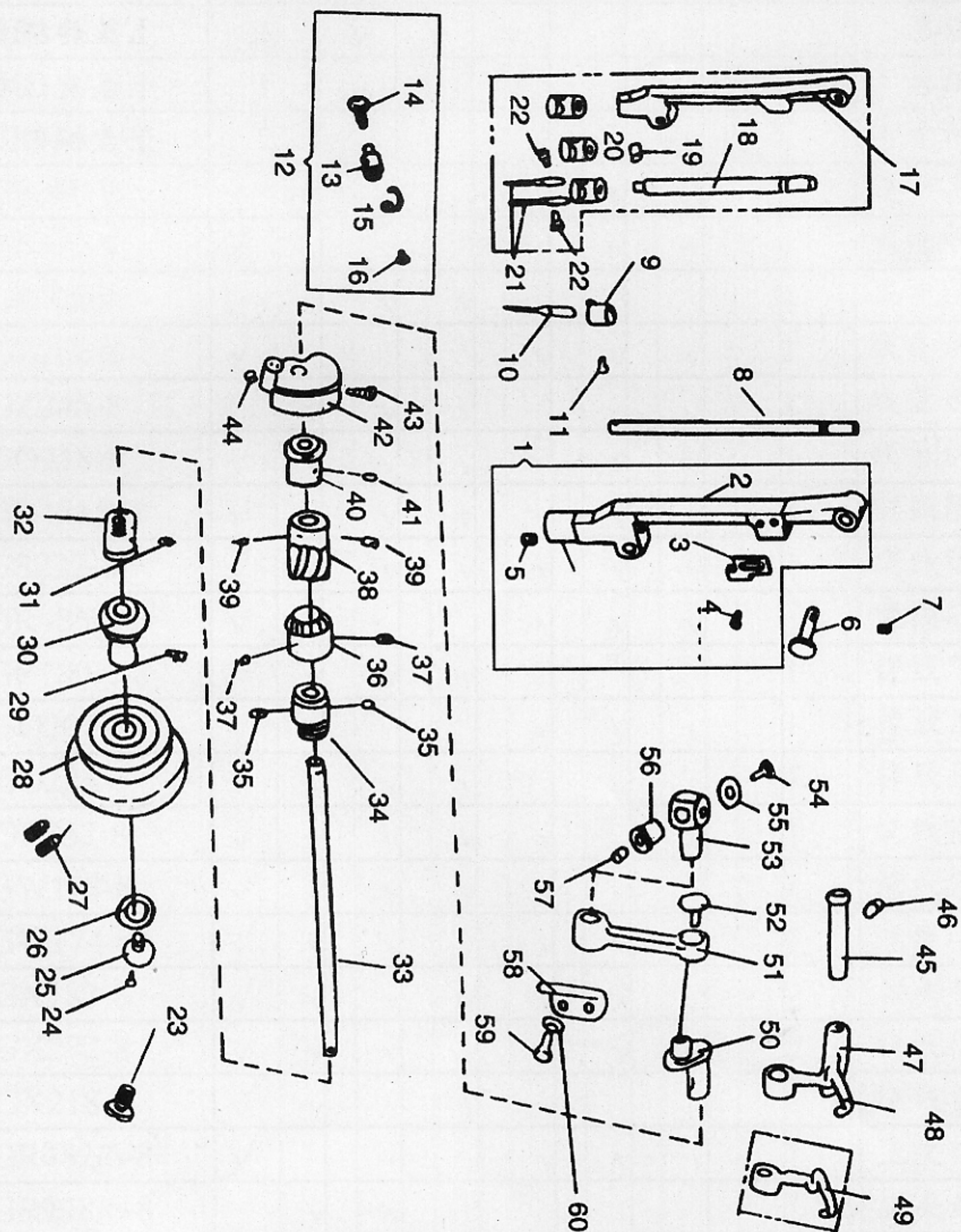
二、绕线器、上盖组件



二、绕线器、上盖组件

序号	件号	20U43	20U53	20U53A	20U63	457A	457B	457D	数量	名称
1	GR483/27-8	√				√	√	√	1	上盖组件
	GR781/28-8		√	√	√				1	上盖组件
2	GK148-8	√				√	√	√	1	上盖
	GK159-8		√	√	√				1	上盖
3	GR480/2-8	√				√	√	√	1	线量调节压板组件
4	GR377-8	√				√	√	√	1	线量调节压板
5	GS273-8	√				√	√	√	1	线量调节压板螺钉
6	GR726-8		√	√	√				1	线量调节压板
7	GZ202-8	√				√	√	√	1	线量调节轴
	GZ246-8		√	√	√				1	线量调节轴
8	GO218-8	√	√	√	√	√	√	√	1	线量调节轴挡圈
9	GR481/2-8	√	√	√	√	√	√	√	1	绕线限位块
10	GS222-8	√	√	√	√	√	√	√	1	绕线限位块螺钉
11	GR405/8-8	√				√	√	√		绕线芯轴组件
	GR780/9-8		√	√	√				1	绕线芯轴组件
12	GO207-8	√				√	√	√	1	橡胶圈
	GO284-8		√	√	√				1	橡胶圈
13	GR357-8	√	√	√	√	√	√	√	1	绕线摆柄
14	GW173-8	√	√	√	√	√	√	√	1	绕线摆柄压簧
15	GW174-8	√	√	√	√	√	√	√	1	绕线摆柄拉簧
16	GX182-8	√	√	√	√	√	√	√	1	拉簧销钉
17	GX272-8	√	√	√	√	√	√	√	1	绕线摆柄销
	GX218-8	√	√	√	√				1	绕线摆柄销螺钉
18	GR482/6-8	√				√	√	√	1	上夹线器
	GR778/6-8		√	√	√				1	上夹线器
19	GL162-8	√				√	√	√	1	上夹线螺母
	GL175-8		√	√	√				1	上夹线螺母
20	GW175-8	√	√	√	√	√	√	√	1	上夹线簧
21	GR379-8	√	√	√	√	√	√	√	2	上夹线柄
22	GR403/2-8	√	√	√	√	√	√	√	1	上过线板组件

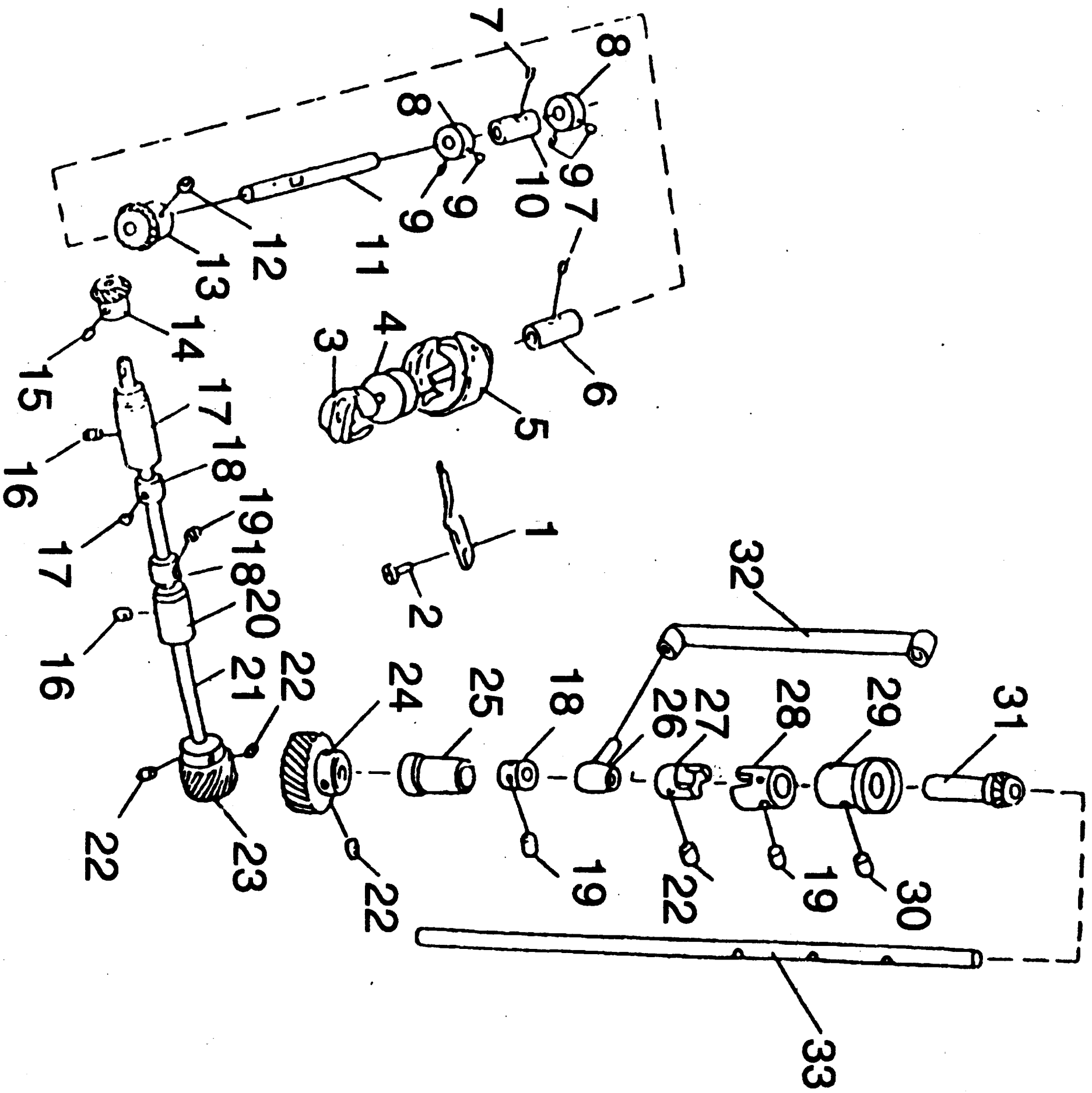
三、挑线刺布组件



三、挑线刺料组件

序号	件号	20U43	20U53	20U53A	20U63	457A	457B	457D	数量	名称
1	GR 485/5-8	√	√	√	√	√	√		1	针杆摆动架组件
2	GR251-8	√	√	√	√	√	√		1	针杆摆动架
3	GR255-8	√	√	√	√	√	√	√	1	针杆定位片
4	GS163-8	√	√	√	√	√	√	√	2	针杆定位片螺钉
5	GS158-8	√	√	√	√	√	√	√	1	针杆偏心销螺钉
6	GX143-8	√	√	√	√	√	√	√	1	针杆摆动架销
7	GS164-8	√	√	√	√	√	√	√	1	针杆摆动架销螺钉
8	GZ223-8		√	√		√	√		1	针杆
	GZ140-8	√			√				1	针杆
9	GR252-8	√			√				1	针杆线勾
10	GV130-8	√	√	√	√	√	√		1	机针
11	GS159-8	√			√				1	机针紧定螺钉
12	GR484/4-8		√	√		√	√		1	针夹组件
13	GR467-8		√	√		√	√		1	针夹
14	GS290-8		√	√		√	√		1	线勾螺钉
15	GR466-8		√	√		√	√		1	针杆线勾
16	GS289-8		√	√		√	√		1	机针紧定螺钉
24	GS279-8	√	√	√	√	√	√	√	1	离合小螺钉
25	GS278-8	√				√	√	√	1	离合螺钉
	GP151-8		√	√	√				1	离合螺钉
26	GR380-8	√	√	√	√	√	√	√	1	离合垫圈
27	GS200-8	√	√	√	√	√	√	√	2	上轮紧固螺钉
28	GP142-8	√	√	√	√	√	√	√	1	上轮
29	GS280-8	√	√	√	√	√	√	√	1	上轮套螺钉
30	GO209-8	√	√	√	√	√	√	√	1	上轮套筒
31	GS277-8	√	√	√	√	√	√	√	1	上轮后轴套螺钉
32	GO208-8	√	√	√	√	√	√	√	1	上轮后轴套
33	GZ203-8	√				√	√	√	1	上轴
	GZ248-8		√	√	√				1	上轴
34	GT153-8	√	√	√	√	√	√	√	1	送料凸轮
35	GS251-8	√	√	√	√	√	√	√	2	送料凸轮螺钉

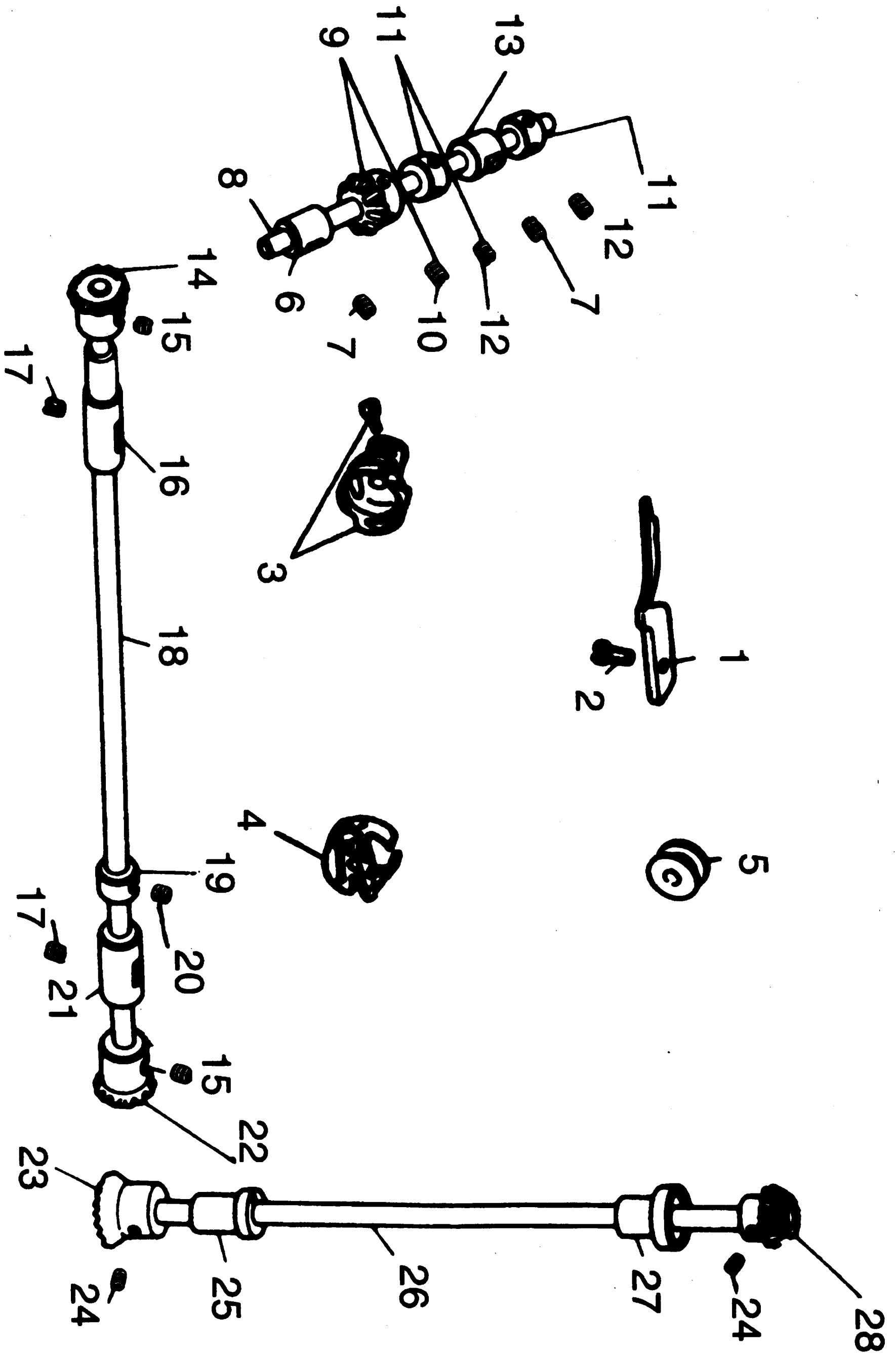
四、勾线组件(1)



四、勾线组件 (1)

序号	件号	20U43	20U53	20U53A	20U63	457A	457B	457D	数量	名称
1	GR278-8	√			√				1	旋梭定位板
2	GS256-8	√			√				1	旋梭定位板螺钉
3	GM131-8	√			√				1	梭子
4	GN135-8	√			√				1	梭心
5	GN130-8	√			√				1	旋梭
6	GO163-8	√			√				1	旋梭前轴套
7	GS201-8	√			√				2	旋梭前轴套螺钉
8	GO164-8	√			√				2	旋梭轴挡圈
9	GS202-8	√			√				4	旋梭轴挡圈螺钉
10	GO105-8	√			√				1	旋梭轴后轴套
11	GZ164-8	√			√				1	旋梭轴
12	GS167-8	√			√				2	旋梭轴弧齿锥齿轮螺钉
13	GC141-8	√			√				1	旋梭轴弧齿锥齿轮
14	GC140-8	√			√				1	下轴弧齿锥齿轮
15	GS199-8	√			√				2	下轴弧齿锥齿轮螺钉
16	GS147-8	√			√				2	下轴前后轴套螺钉
17	GO126-8	√			√				1	下轴前轴套
18	GO158-8	√			√				3	下轴(立轴)挡圈
19	GS199-8	√			√				6	下轴挡圈螺钉
20	GO161-8	√			√				1	下轴后轴套
21	GZ163-8	√			√				1	下轴
22	GS167-8	√			√				6	差动齿轮螺钉
23	GC139-8	√			√				1	下轴差动齿轮
24	GC137-8	√			√				1	立轴差动齿轮
25	GO159-8	√			√				1	立轴下轴套
26	GO157-8	√			√				1	差动滑套
27	GO156-8	√			√				1	下离合套筒
28	GO155-8	√			√				1	上离合套筒
29	GO154-8	√			√				1	立轴上轴套
30	GS198-8	√			√				1	立轴上轴套螺钉
31	GC136-8	√			√				1	立轴弧齿锥齿轮
32	GH168-8	√			√				1	大差动连杆
33	GZ162-8	√							1	立轴

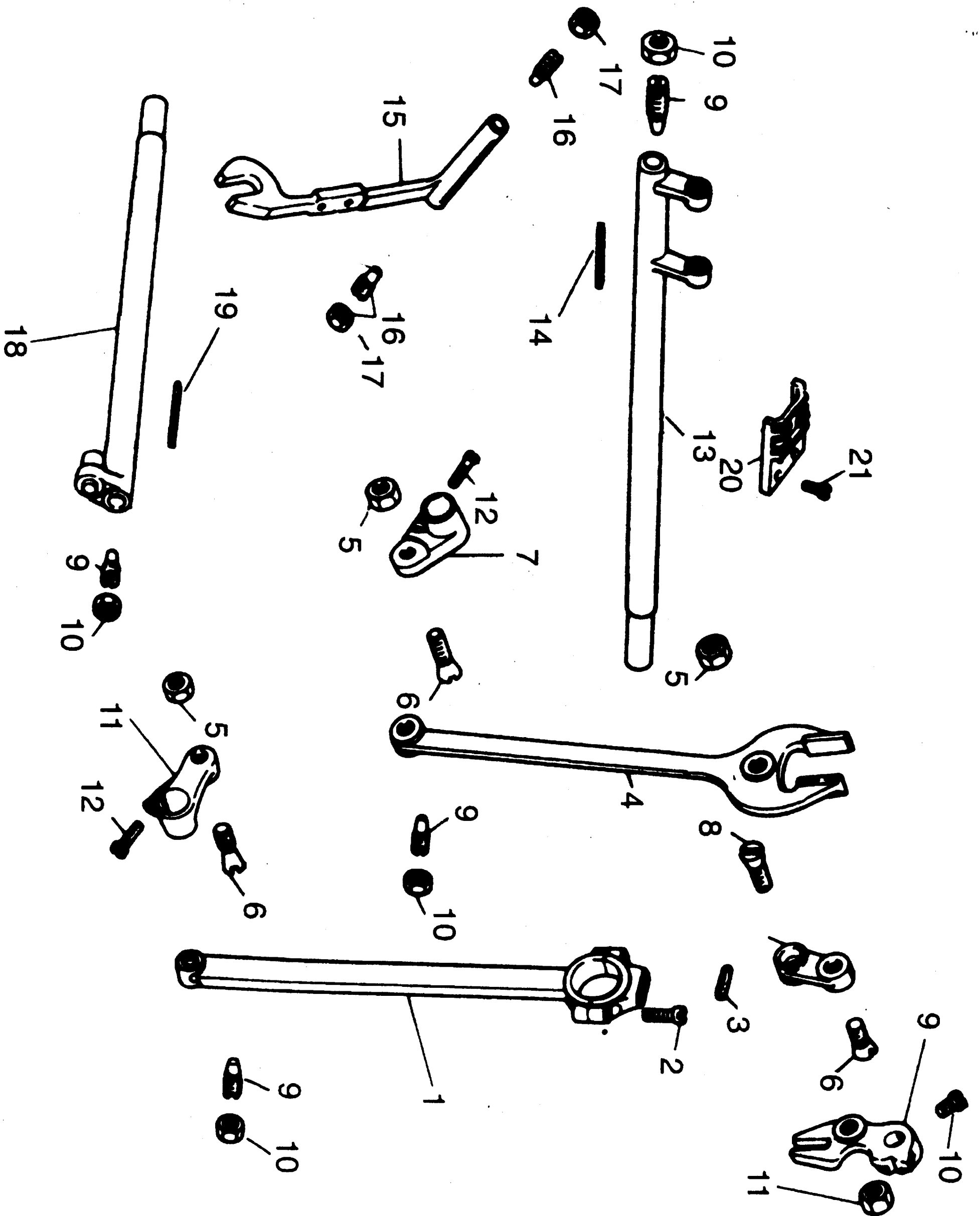
五、勾线组件(2)



五、勾线组件 (2)

序号	件号	20U43	20U53	20U53A	20U63	457A	457B	457D	数量	名称
1	GR278-8		√	√		√	√	√	1	旋梭定位板
2	GS256-8		√	√		√	√	√	1	旋梭定位板螺钉
3	GN130-8		√	√		√	√	√	1	旋梭
4	GN131-8		√	√		√	√	√	1	梭子
5	GN135-8		√	√		√	√	√	1	梭心
6	GO163-8		√	√		√	√	√	1	旋梭轴前轴套
7	GS201-8		√	√		√	√	√	2	旋梭轴前轴套螺钉
8	GZ164-8		√	√		√	√	√	1	旋梭轴
9	GC141-8		√	√		√	√	√	1	旋梭轴弧齿锥齿轮
10	GS167-8		√	√		√	√	√	2	旋梭轴弧齿锥齿轮 螺钉
11	GO164-8		√	√		√	√	√	2	旋梭轴挡圈
12	GS202-8		√	√		√	√	√	4	旋梭轴挡圈螺钉
13	GO165-8		√	√		√	√	√	1	旋梭轴后轴套
14	GC140-8		√	√		√	√	√	1	下轴弧齿锥齿轮(左)
15	GS199-8		√	√		√	√	√	4	下轴弧齿锥齿轮螺钉
16	GO162-8		√	√		√	√	√	1	下轴前轴套
17	GS147-8		√	√		√	√	√	2	下轴前后轴套螺钉
18	GZ225-8		√	√		√	√	√	1	下轴
19	GO232-8		√	√		√	√	√	1	下轴挡圈
20	GS199-8		√	√		√	√	√	4	下轴挡圈螺钉
21	GO231-8		√	√		√	√	√	1	下轴后轴套
22	GC151-8		√	√		√	√	√	1	下轴弧齿轮锥齿轮 (右)
23	GC152-8		√	√		√	√	√	1	立轴弧齿锥齿轮(下)
24	GS199-8		√	√		√	√	√	4	立轴弧齿锥齿轮螺钉
25	GO229-8		√	√		√	√	√	1	立轴下轴套
26	GZ224-8		√	√		√	√	√	1	立轴
27	GO228-8		√	√		√	√	√	1	立轴上轴套
28	GC150-8		√	√		√	√	√	1	立轴弧齿锥齿轮(上)

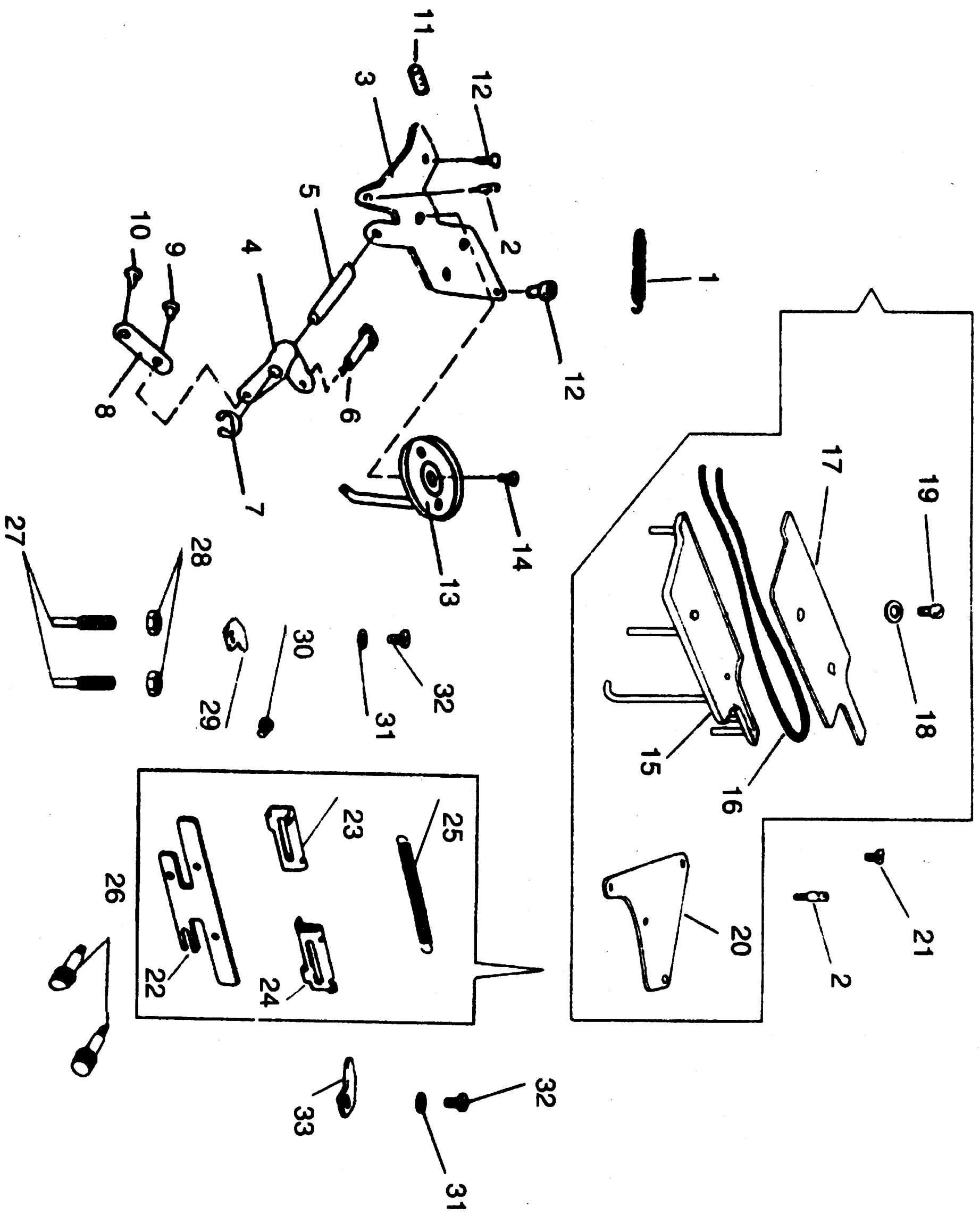
六、送料组件



六、送料组件

序号	件号	20U43	20U53	20U53A	20U63	457A	457B	457D	数量	名称
1	GR504/4-8	√	√	√	√	√	√	√	1	抬牙连杆组件
2	GS142-8	√	√	√	√	√	√	√	2	抬牙连杆螺钉
3	GR268-8	√	√	√	√	√	√	√	1	油毡
4	GR267-8	√	√	√	√	√	√	√	1	牙叉
5	GC142-8	√	√	√	√	√	√	√	3	小圆锥螺母
6	GS188-8	√	√	√	√	√	√	√	3	小圆锥螺钉
7	GH157-8	√	√	√	√	√	√	√	1	针距座连杆
8	GS283-8	√	√	√	√	√	√	√	1	牙叉小圆锥螺钉
9	GR336-8	√				√	√	√	1	针距座
	GR734-8		√	√	√				1	针距座
10	GS263-8	√	√	√	√	√	√	√	1	针距座支头螺钉
11	GL142-8	√	√	√	√	√	√	√	1	小圆锥螺母
12	GS185-8	√	√	√	√	√	√	√	2	送料曲柄螺钉
13	GZ209-8	√	√	√	√	√	√	√	1	送料轴
14	GR512-8	√	√	√	√	√	√	√	1	送料轴油线
15	GR265-8	√	√	√	√	√	√	√	1	料架
16	GS183-8	√	√	√	√	√	√	√	2	牙架小顶尖螺钉
17	GL140-8	√	√	√	√	√	√	√	2	牙架小顶尖螺母
18	GZ151-8	√	√	√	√	√	√	√	1	抬牙轴
19		√	√	√	√	√	√	√	1	抬牙轴油线
20	GM142-8	√			√				1	送料牙
	GM160-8		√	√		√	√	√	1	送料牙
21	GS184-8	√	√	√	√	√	√	√	2	送料牙螺钉
22	GR195-8	√	√	√					1	送料曲板
23	GR518-8	√	√	√	√	√	√	√	1	抬牙曲柄
24	GS193-8	√	√	√	√	√	√	√	4	大顶尖螺钉
25	GL152-8	√	√	√	√	√	√	√	4	大顶尖螺母

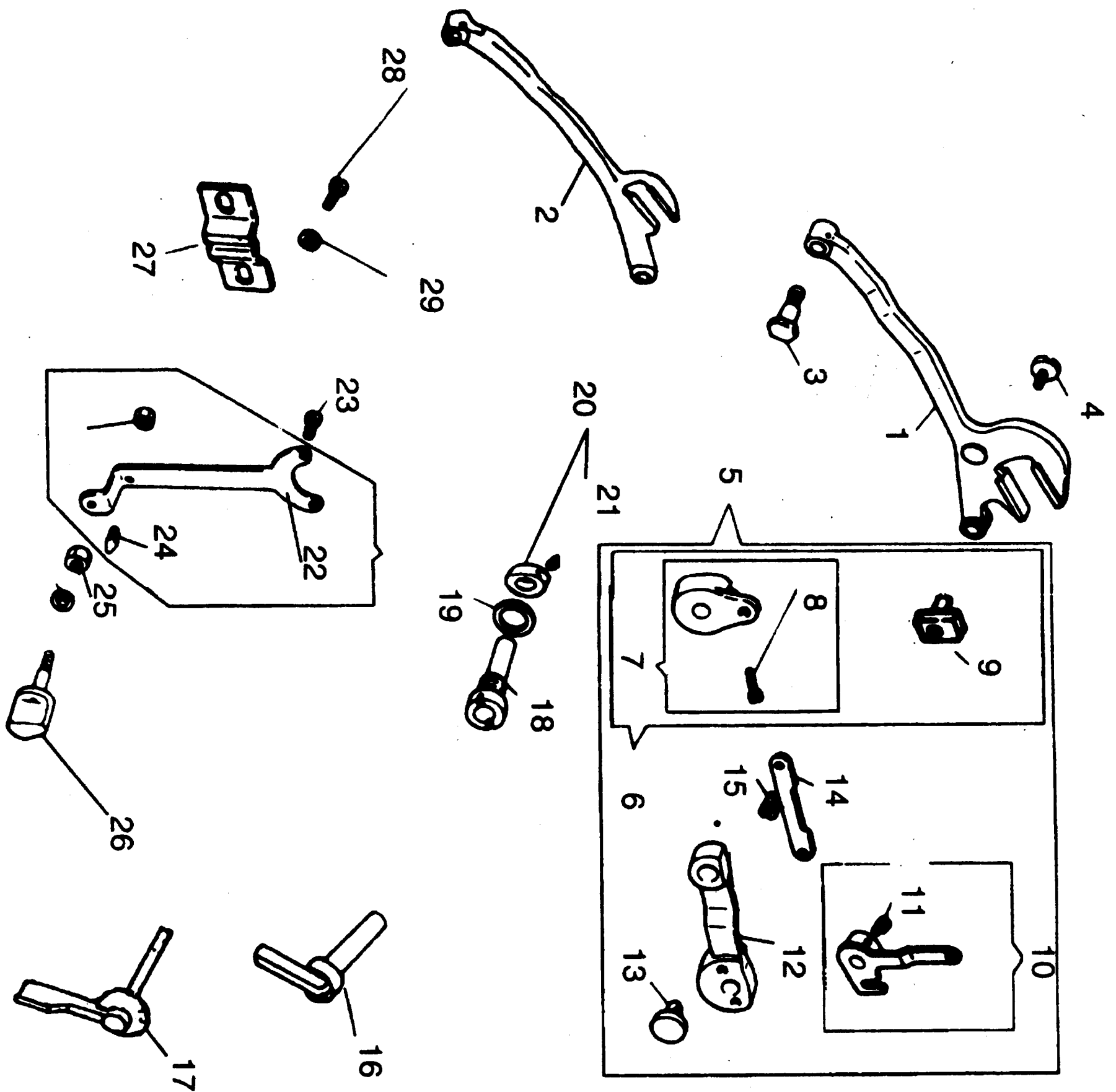
七、差动、油盘组件



七、差动、油盘组件

序号	件号	20U43	20U53	20U53A	20U63	457A	457B	457D	数量	名称
1	GW141-8	√	√	√	√	√	√	√	1	摆动调节曲柄弹簧
2	GS212-8	√	√	√	√				1	拉簧螺钉
3	GR390/2-8	√			√				1	差动曲柄定位架组件
4	GH201/3-8	√			√				1	差动曲柄组件
5	GZ157-8	√			√				1	差动连接轴
6	GS219-8	√			√				1	差动连杆连接螺钉
7	GO177-8	√			√				1	差动连接轴挡圈
8	GH179-8	√			√				1	小差动连杆
9	GS216-8	√			√				1	差动连杆连接螺钉
10	GS217-8	√			√				1	摆动滑块连接螺钉
11	GS213-8	√			√				2	差动曲柄定位架 轴套支头螺钉
12	GS256-8	√			√				1	差动曲柄定位螺钉
15	GR238/6-8	√			√				1	小油盘
	GR474/6-8		√	√					1	小油盘
16	GR389-8	√	√	√	√				1	油纱带
17	GR388-8	√	√	√	√				1	油盘毡
18	GO217-8	√	√	√	√				2	平垫圈
19	GS132-8	√	√	√	√				2	小油盘螺钉
20	GR469-8		√						1	小油盘安装板
21	GS256-8		√						1	小油盘安装板螺钉
22	GR294-8	√	√	√	√	√	√	√	1	摆针针距定位架
23	GR290-8	√	√	√	√	√	√	√	1	摆针针距调节架(A)
24	GR291-8	√	√	√	√	√	√	√	1	摆针针距调节架(B)
25	GW142-8	√	√	√	√	√	√	√	1	摆针针距定位架拉簧
26	GS253-8	√				√	√	√	2	摆针定位螺钉
	GS383-8		√						2	摆针定位螺钉
27	GS215-8	√	√	√	√	√	√	√	2	摆针定位块调节螺钉
28	GL153-8	√	√	√	√	√	√	√	2	摆针定位块调节螺母
29	GR289-8	√	√	√	√	√	√	√	1	摆针针距左定位块
30	GS213-8	√	√	√	√	√	√	√	2	摆针针距调节架螺钉
31	GO174-8	√	√	√	√	√	√	√	2	摆针针距调节块垫圈
32	GS256-8	√	√	√	√	√	√	√	2	摆针针距调节块螺钉
33	GR295-8	√			√				1	摆针针距右定位块
	GR289-8		√	√		√	√		1	摆针针距右定位块
	GR366-8			√				√	1	摆针针距右定位块

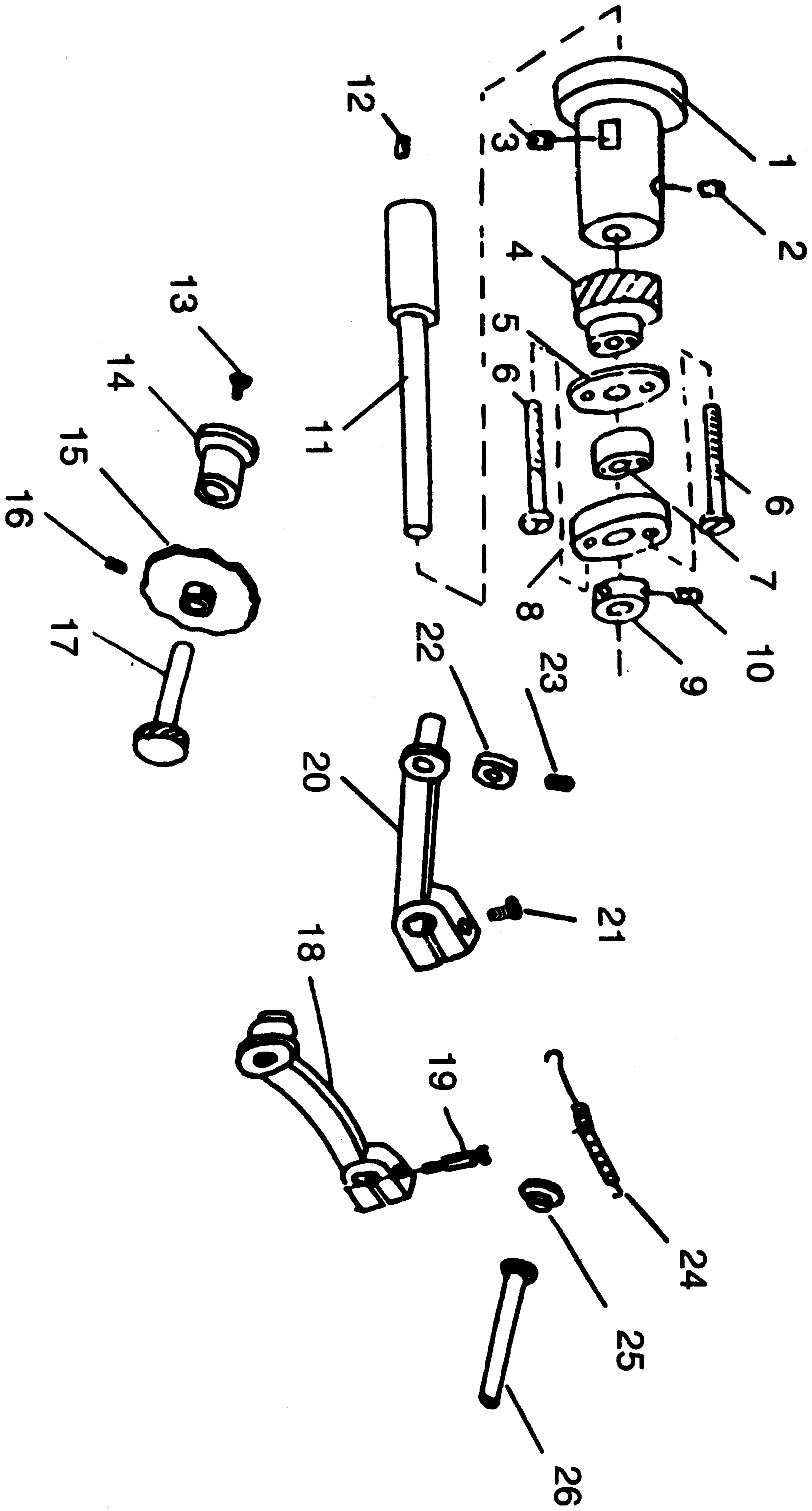
八、摆针组件



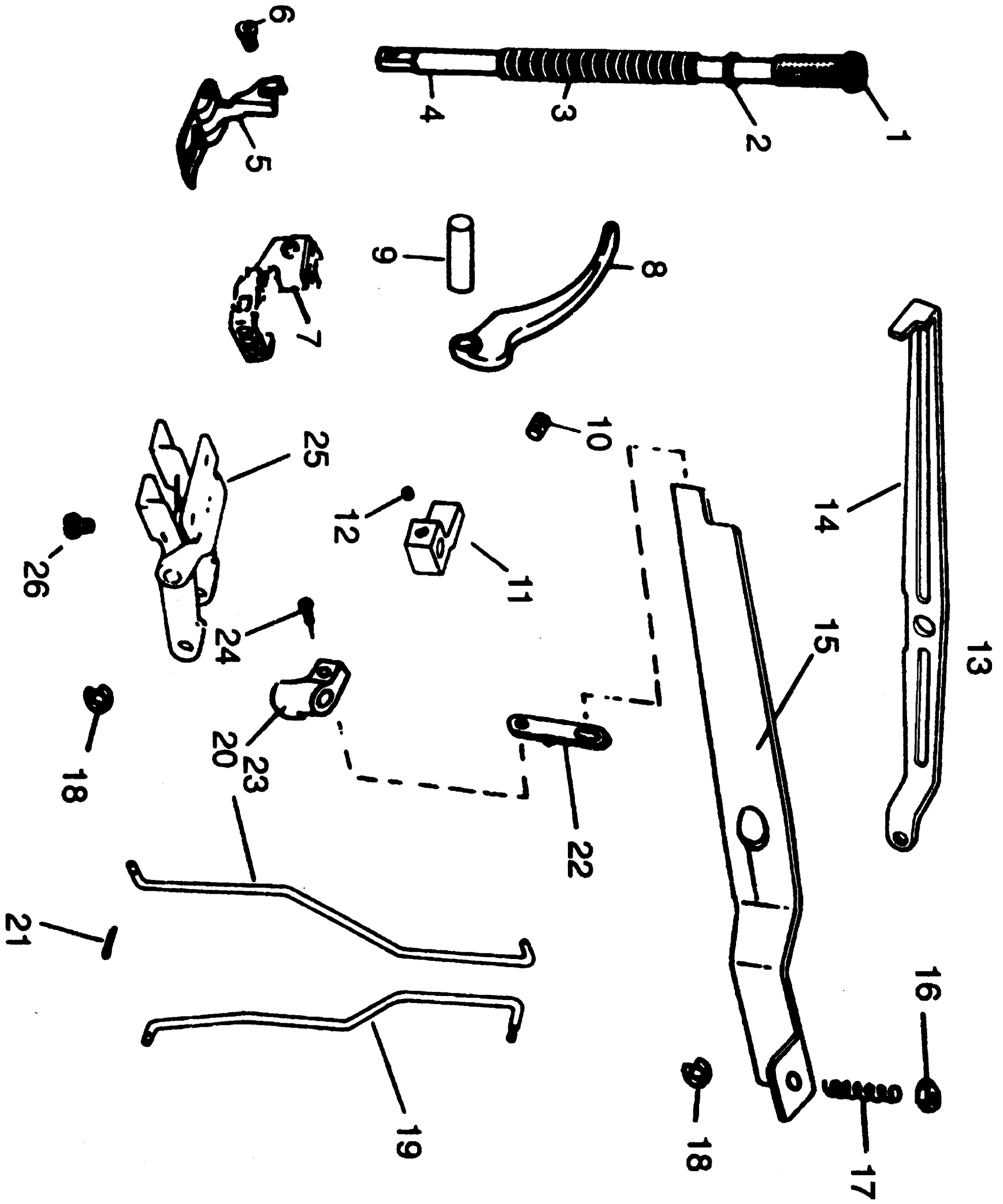
八、摆针组件

序号	件号	20U43	20U53	20U53A	20U63	457A	457B	457D	数量	名称
1	GR288-8		√	√					1	横针拨叉
	GR381-8	√			√				1	横针拨叉
3	GX155-8	√	√	√	√	√	√	√	1	针杆偏心销
4	GS291-8		√	√		√	√	√	1	摆针滑块螺钉
	GS217-8	√			√				1	摆针滑块螺钉
5	GR251/12-8	√	√	√	√	√	√	√	1	摆针定位组件
6	GR519/3-8	√	√	√	√	√	√	√	1	摆针滑块组件
7	GR298-8		√	√		√	√	√	1	摆针导块座
	GR393-8	√			√				1	摆针导块座
8	GS185-8	√	√	√	√	√	√	√	1	摆针导块座螺钉
9	GU140-8	√	√	√	√	√	√	√	1	摆针滑块
10	GR292/2-8	√	√	√	√	√	√	√	1	摆针调节曲柄组件
11	GS214-8	√	√	√	√	√	√	√	1	摆针调节曲柄套螺钉
12	GR296-8	√	√	√	√				1	摆针定位块
13	GX154-8	√	√	√	√	√	√	√	1	摆针导块连接销
14	GH178-8	√	√	√	√	√	√	√	1	摆针调节连杆
15	GX216-8	√	√	√	√	√	√	√	3	差动连杆连接螺钉
16	GR382/2-8	√				√	√	√	1	摆针扳手组件
17	GR731/2-8		√	√	√				1	摆针扳手组件
18	GO179-8	√				√	√	√	1	摆针扳手轴套
	GO286-8		√	√	√				1	摆针扳手轴套
19	GO211-8	√	√	√	√	√	√	√	1	摆针扳手轴套垫圈
20	GO178-8	√	√	√	√	√	√	√	1	摆针扳手轴套挡圈
21	GR218-8	√	√	√	√	√	√	√	2	摆针扳手轴套挡圈螺钉
22	GR394-8	√	√	√	√				1	左中右曲折定位架
23	GS223-8	√	√	√	√				2	左中右折定位架螺钉
24	GS281-8	√	√	√	√				1	左中右曲折定位钉
25	GL163-8	√	√	√	√				2	左中右折定位钉螺钉
26	GR414-8	√							1	左中右曲折手柄
	GR729-8		√	√	√				1	左中右曲折折手柄

九、摆针花模组件



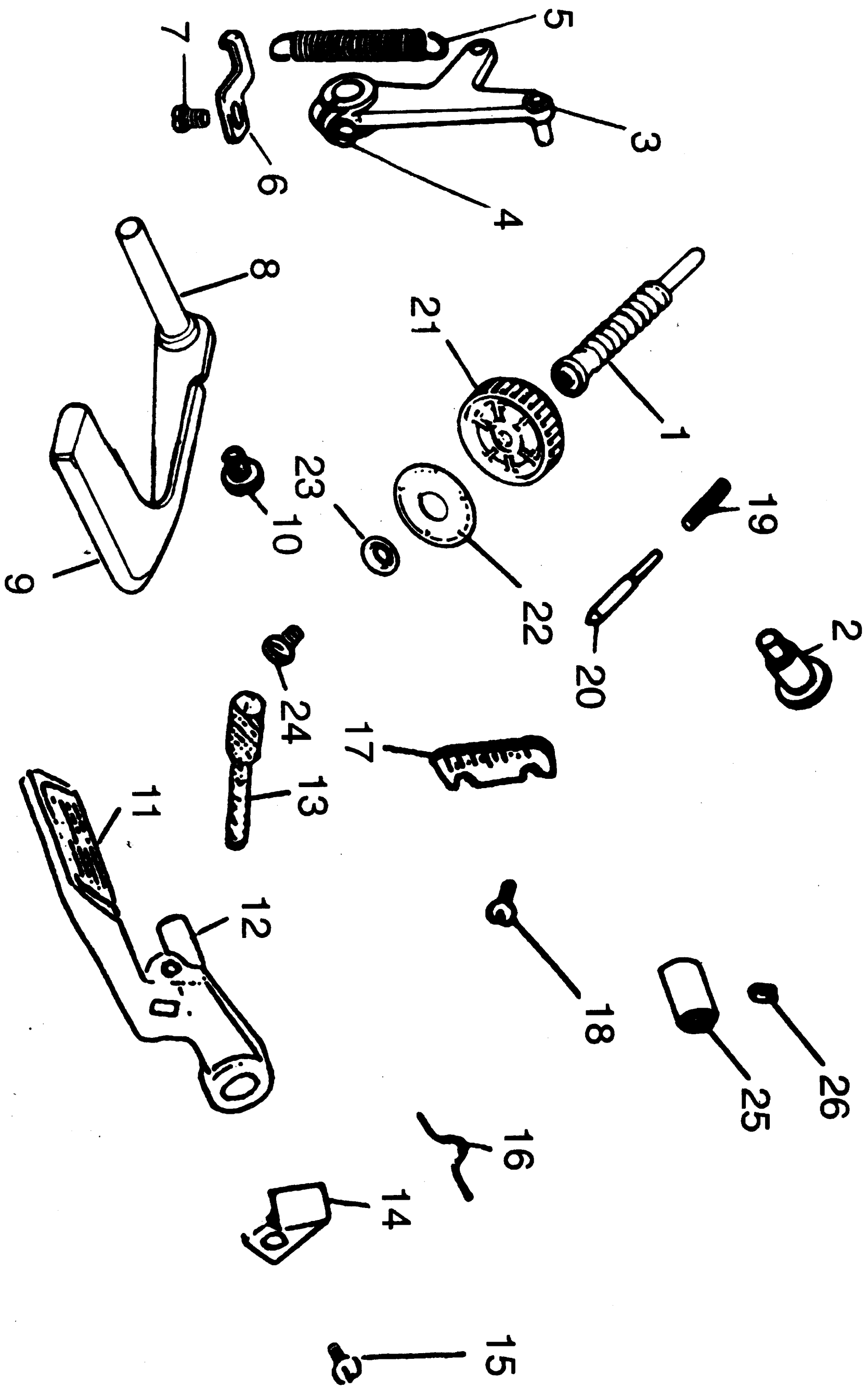
十、压脚组件



十、压脚组件

序号	件号	20U43	20U53	20U53A	20U63	457A	457B	457D	数量	名称
1	GS234-8	√				√	√	√	1	调压螺钉
	GS384-8		√	√	√				1	调压螺钉
2	GC178-8		√	√	√				1	调压螺母
3	GW153-8	√	√	√	√	√	√	√	1	压杆簧
4	GZ187-8	√	√	√	√	√	√	√	1	压紧杆
5	GR465/4-8		√	√		√	√	√	1	压脚组件
	GR327/4-8	√			√				1	压脚组件
6	GS231-8	√	√	√	√	√	√	√	1	压脚螺钉
7	GR1000-8		√	√		√	√	√	1	安全架
	GR1001-8	√			√				1	安全架
8	GR322-8	√				√	√	√	1	压脚扳手
	GR733-8		√	√	√				1	压脚扳手
9	GX183-8	√	√	√	√	√	√	√	1	压脚扳手销
10	GS232-8	√	√	√	√	√	√	√	1	压脚扳手销螺钉
11	GR398-8	√	√	√	√	√	√	√	1	压紧导架
12	GS232-8	√	√	√	√	√	√	√	1	压紧导架螺钉
13	GS235-8	√	√	√	√	√	√	√	1	抬压脚杠杆螺钉
14	GZ204-8	√	√	√	√	√	√	√	1	抬压脚杠杆
19	GZ206-8	√	√	√	√	√	√	√	1	膝提横针拉杆
20	GZ205-8	√	√	√	√	√	√	√	1	抬压脚拉杆
21	GX184-8	√	√	√	√	√	√	√	3	开口销
25	GR328/10-8	√	√	√	√	√	√	√	1	膝提定位座组件
26	GS236-8	√	√	√	√	√	√	√	1	膝提杠杆座螺钉

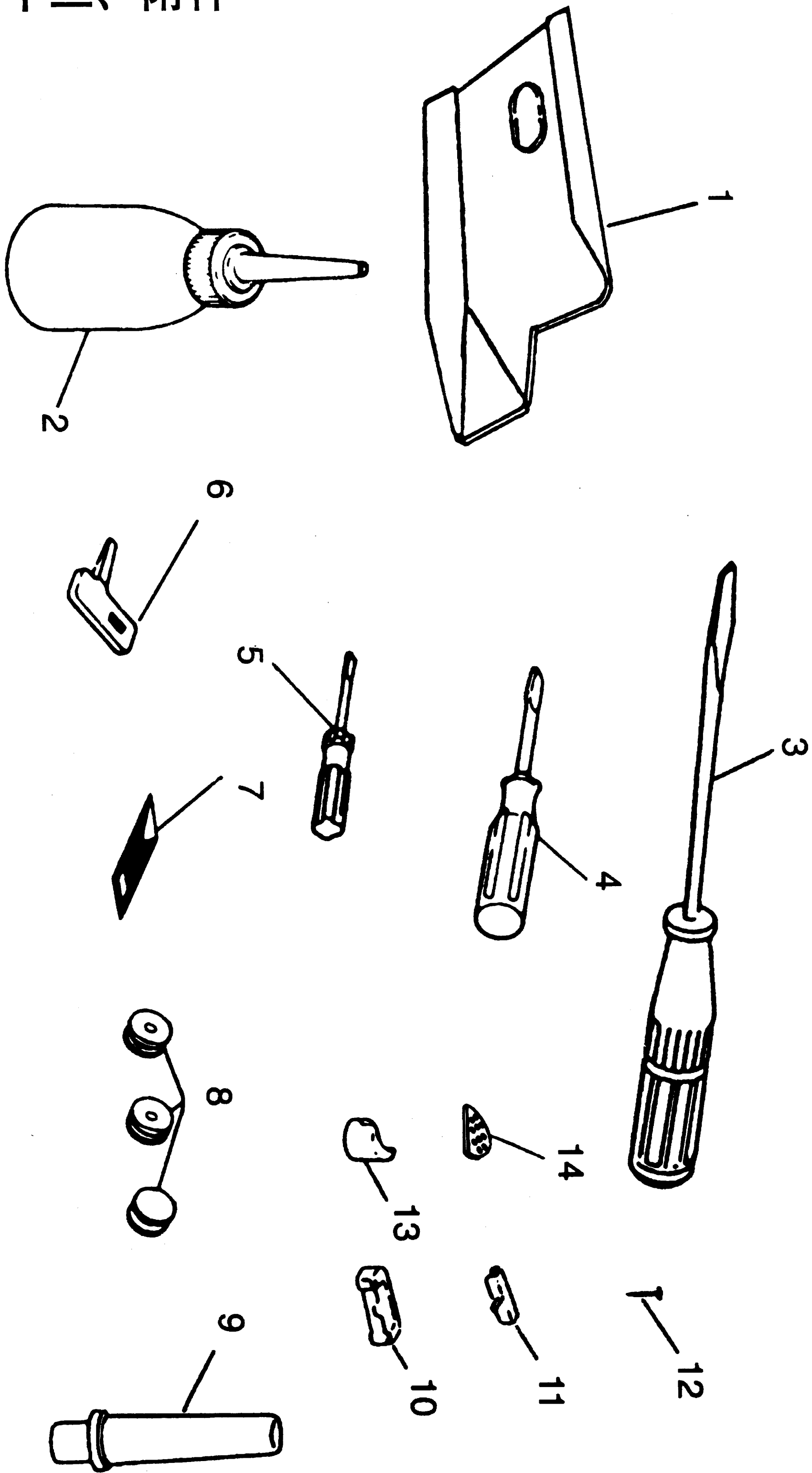
十一、倒顺时针距组件



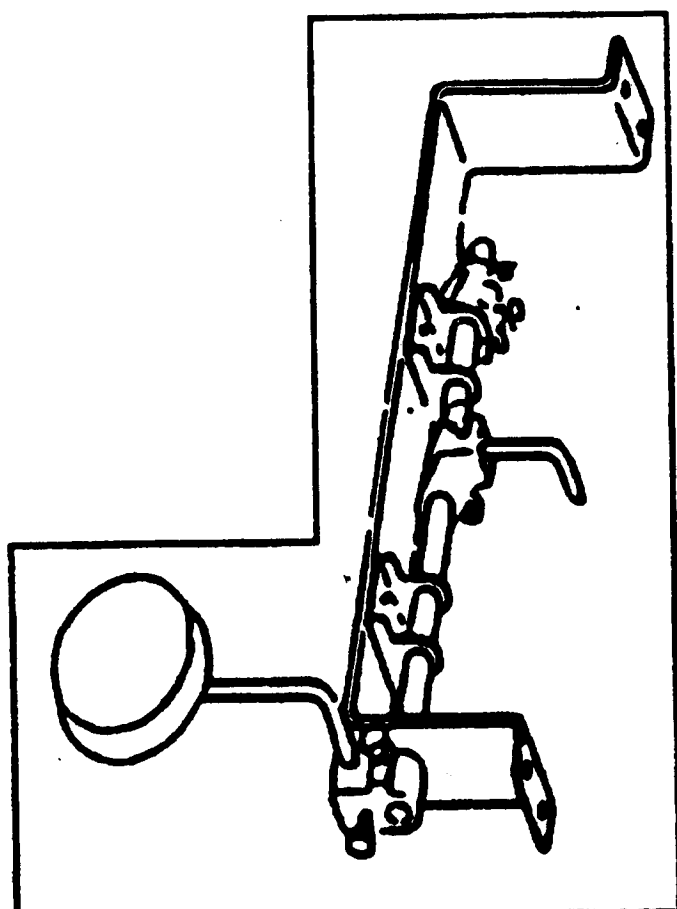
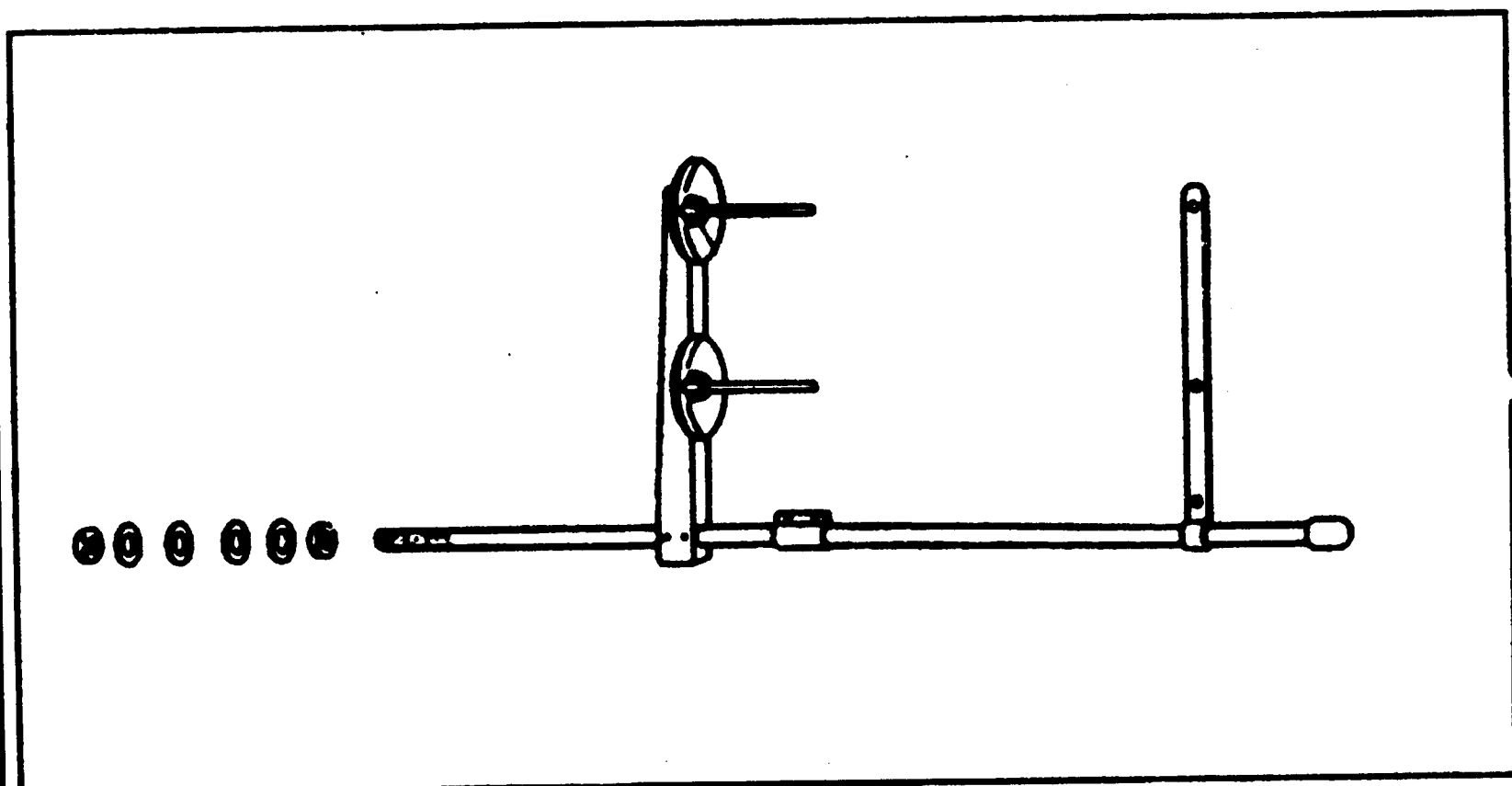
十一、倒顺针距组件

序号	件号	20U43	20U53	20U53A	20U63	457A	457B	457D	数量	名称
1	GS248-8	√				√	√	√	1	针距调节螺杆
	GS413-8		√	√	√				1	针距调节螺杆
2	GX177-8	√	√	√	√	√	√	√	1	针距座销
3	GR342/2-8	√	√	√	√	√	√	√	1	倒针曲柄组件
4	GS142 8	√	√	√	√	√	√	√	1	倒针曲柄螺钉
5	GW166-8	√	√	√	√	√	√	√	1	倒针复位拉簧
6	GR339-8	√	√	√	√	√	√	√	1	倒针复位拉簧勾
7	GS256-8	√	√	√	√	√	√	√	1	倒针复位拉簧勾螺钉
8	GX178-8	√				√	√	√	1	倒针扳手轴
9	GR338-8	√				√	√	√	1	倒针扳手
10	GS247-8		√	√	√	√	√	√	1	倒针扳手螺钉
11	GR735-8		√	√	√				1	倒针扳手
12	GZ249-8		√	√	√				1	倒针扳手轴
13	GS385-8		√	√	√				1	倒针调节螺钉
14	GR736-8		√	√	√				1	倒针调节挡板
15	GS386-8		√	√	√				1	调节挡板螺钉
16	GW200-8		√	√	√				1	倒针调节螺钉锁紧弹簧
17	GR737-8		√	√	√				1	倒针调节指示牌
18	GS132-8		√	√	√				2	倒针调节指示牌螺钉
19	GW167-8	√	√	√	√	√	√	√	1	针距定位钉压簧
20	GX179-8	√	√	√	√	√	√	√	1	针距定位钉
21	GR399-8	√				√	√	√	1	针距旋钮
	GR738-8		√	√	√				1	针距旋钮
22	GR214-8	√							1	针距指示牌
23	GO214-8	√				√	√	√	1	针距指示牌垫圈
	GO380-8		√	√	√				1	针距指示牌螺钉垫圈
24	GS239-8	√							1	针距旋钮螺钉
	GS387-8		√	√	√				1	针距旋钮螺钉

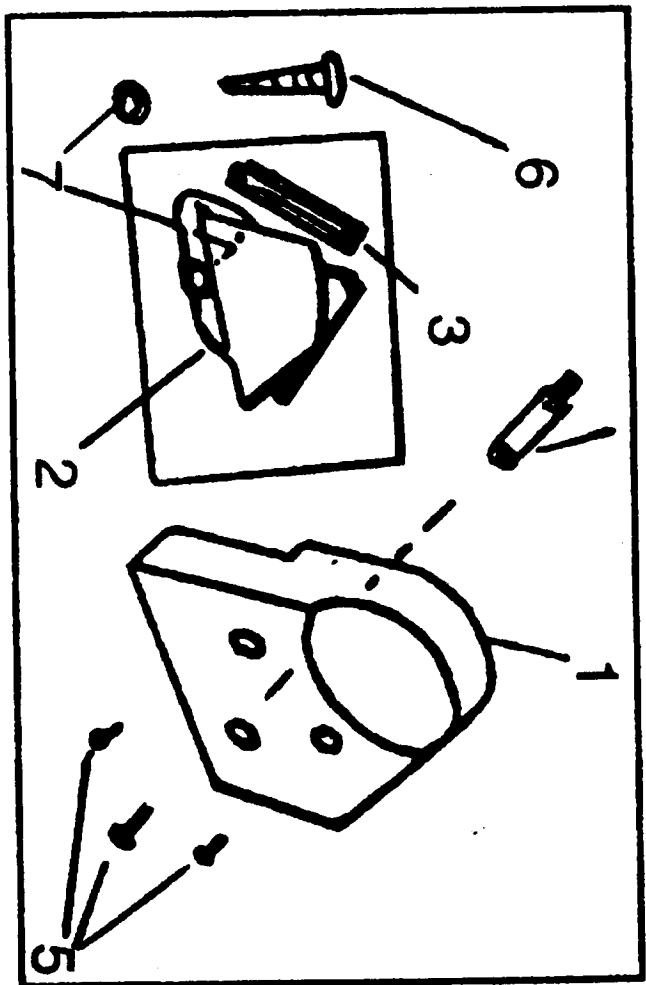
十二、附件



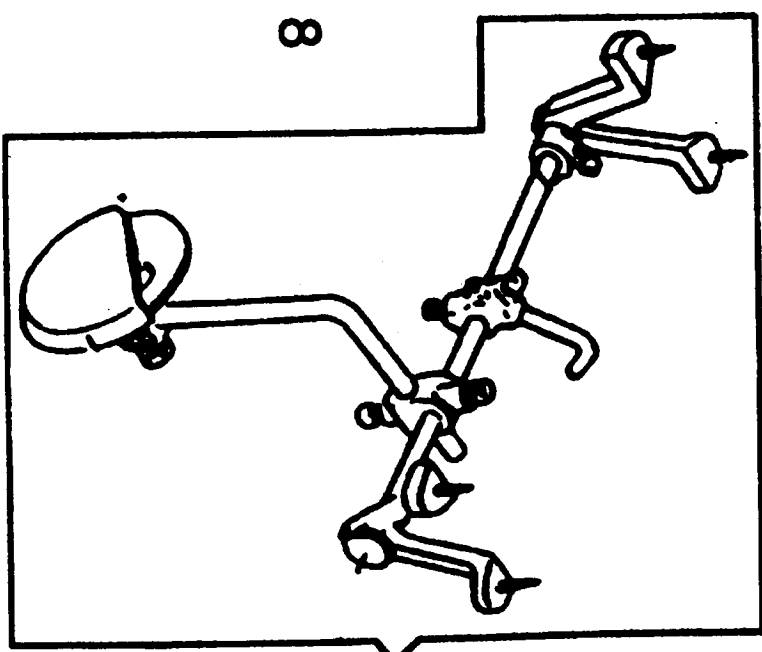
十三、皮带罩、过线器、膝提组件



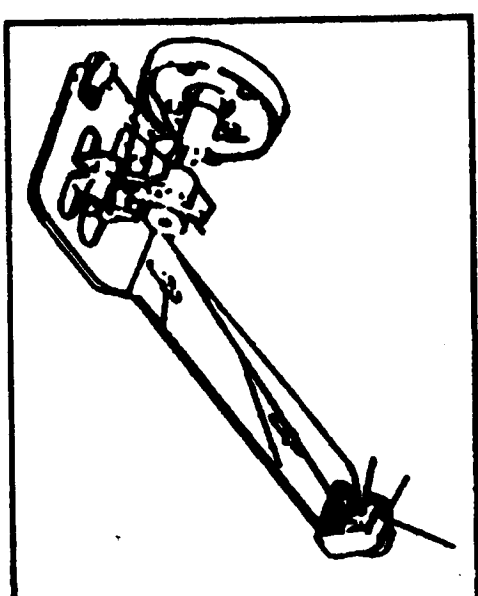
8



4



9



10

十四、选购件

