










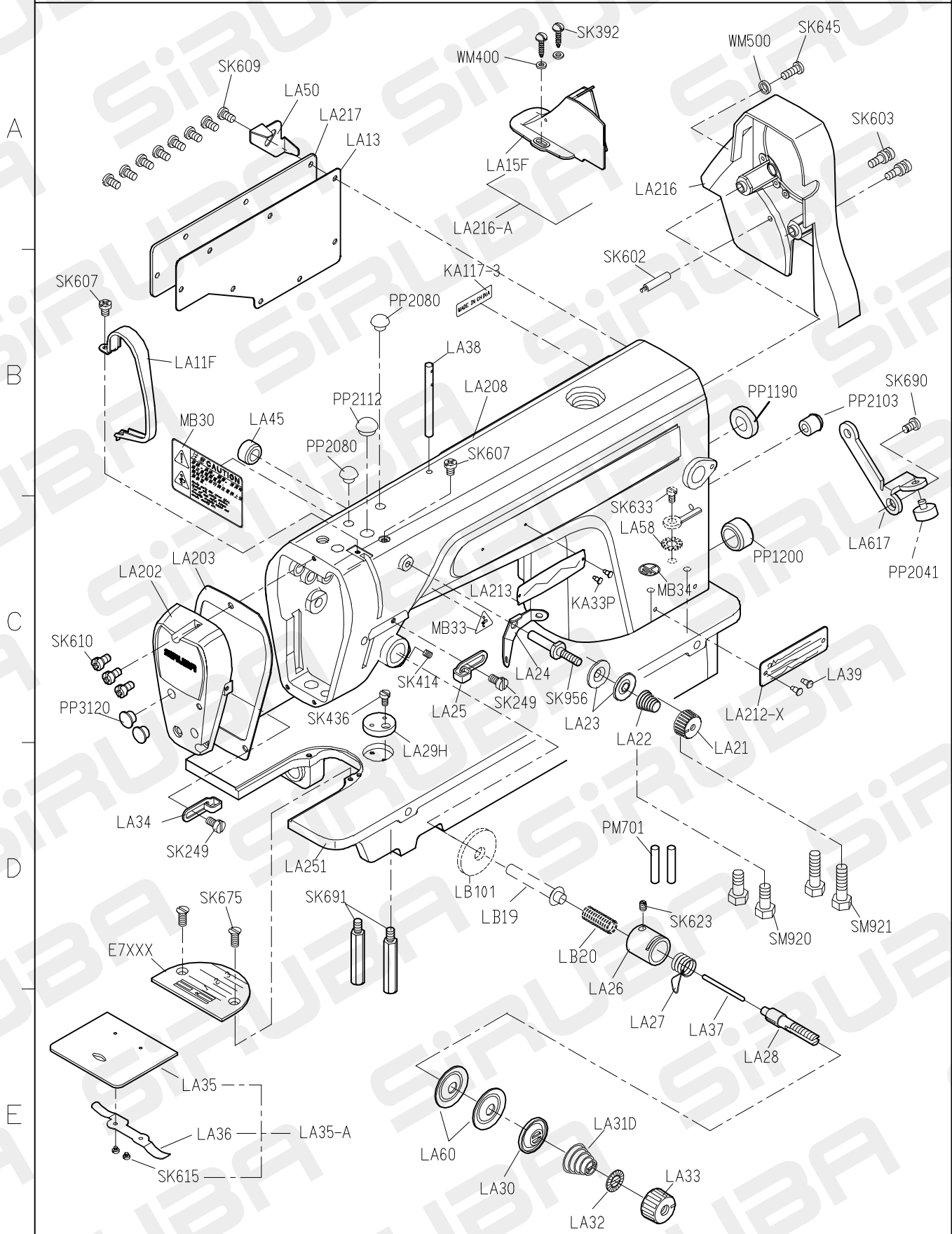


L918-BM/BH 規格件表/CONVERSION CHART

	MODEL										
機 型	SUB-CLASS	規 格	OPERATING PANEL	針 板	FEED DOG	押 具	梭 頭 ASM	梭 殼 ASM	梭 子	針 號	HAND WHEEL
L918-BM1-00 L918-BM1-03 L918-BM1-10 L918-BM1-13	中厚布 至 厚布料	中厚布 至 厚布料	L-900(寶欣)	E704	D701	P701	G121	G202	G303	DB*1#14	LH101-A1 LH101P-A
L918-BH1-00 L918-BH1-10 L918-BH1-03 L918-BH1-13	厚布料	厚布料		E711	D711	P711	G125	G202	G303	DB*1#21	
L918-BM1A-00 L918-BM1A-03 L918-BM1A-10 L918-BM1A-13	中厚布 至 厚布料	中厚布 至 厚布料	L-700B (P牌)	E704D	D702	P701	G121	G202	G303	DB*1#14	LH101-A1 LH101P-A
L918-BH1A-00 L918-BH1A-10 L918-BH1A-13	厚布料	厚布料		E711D	D711D	P711D	G125	G202	G303	DB*1#21	
L918-BHM1-00 L918-BHM1-03 L918-BHM1-10 L918-BHM1-13	中厚布 至 厚布料	中厚布 至 厚布料		E704	D701	P701	G121	G202	G303	DB*1#14	
L918-BHM1A-00 L918-BHM1A-03 L918-BHM1A-10 L918-BHM1A-13	厚布料	厚布料		E704D	D702	P701	G121	G202	G303	DB*1#14	

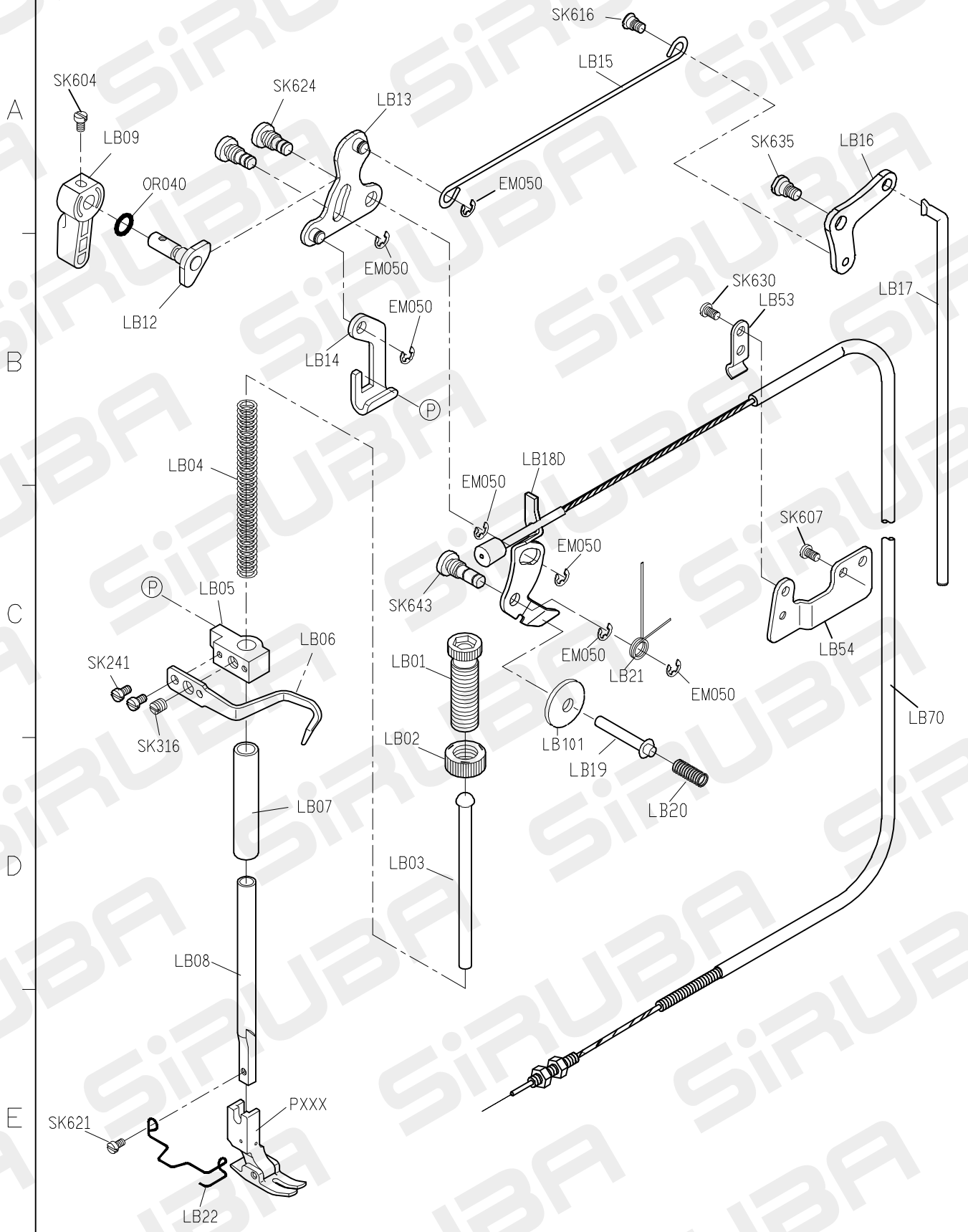
09.12.15

PARTS LIST FOR LA GROUP 系列圖 1

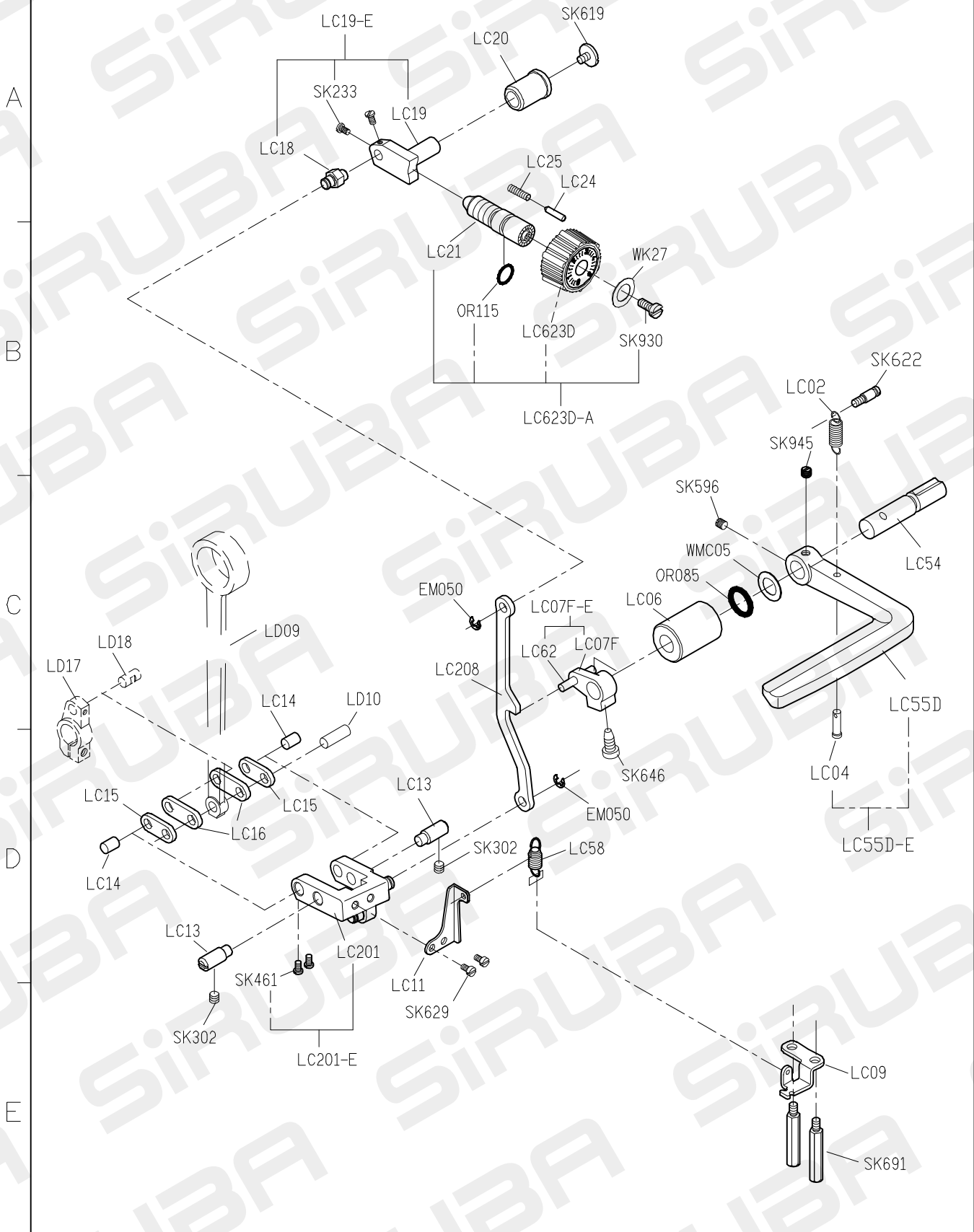


1 2 3 4 5

PARTS LIST FOR LB GROUP P.1/1



PARTS LIST FOR LC GROUP P.1/1



PARTS LIST FOR LC GROUP 系列圖 2

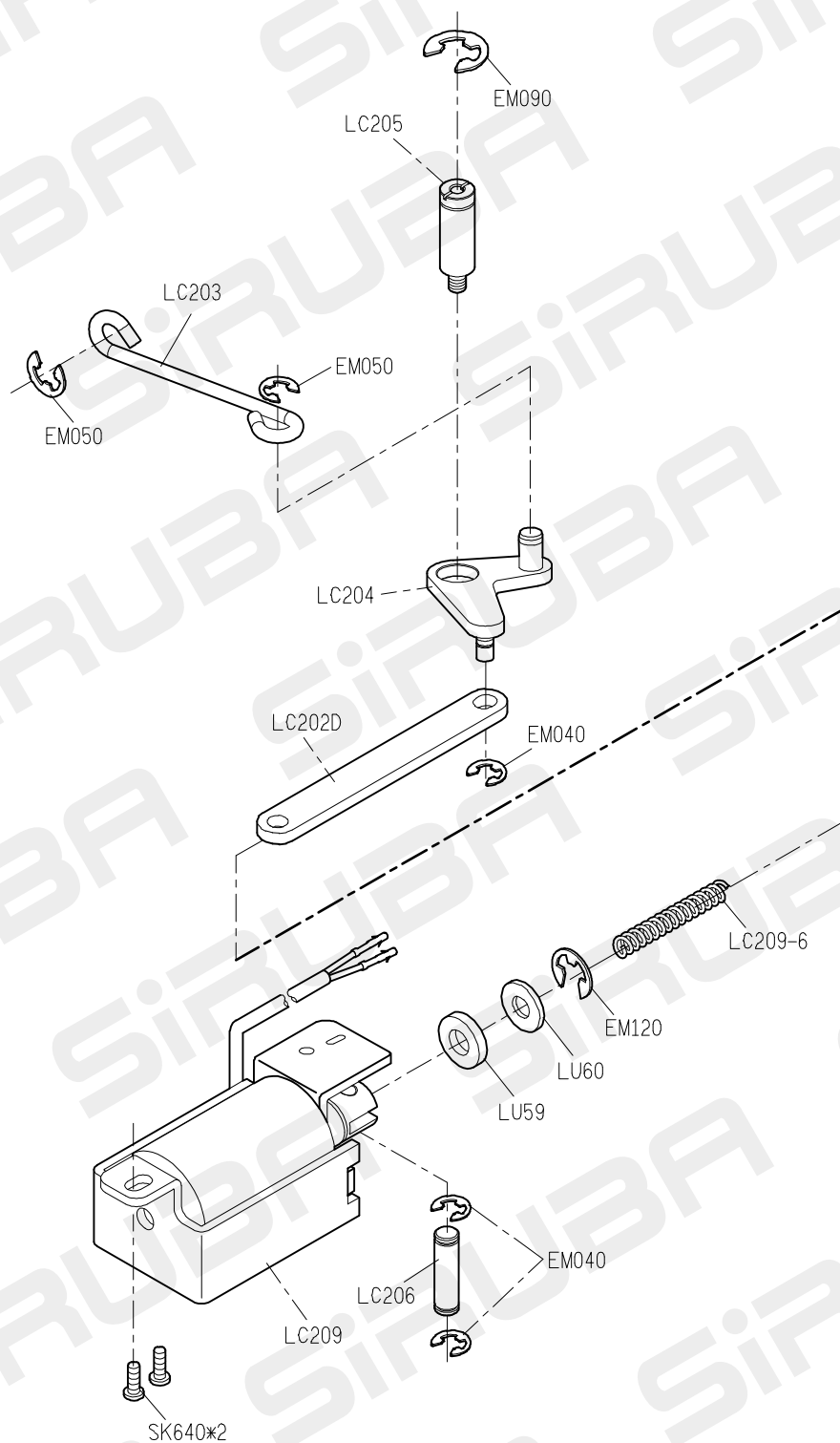
A

B

C

D

E



1

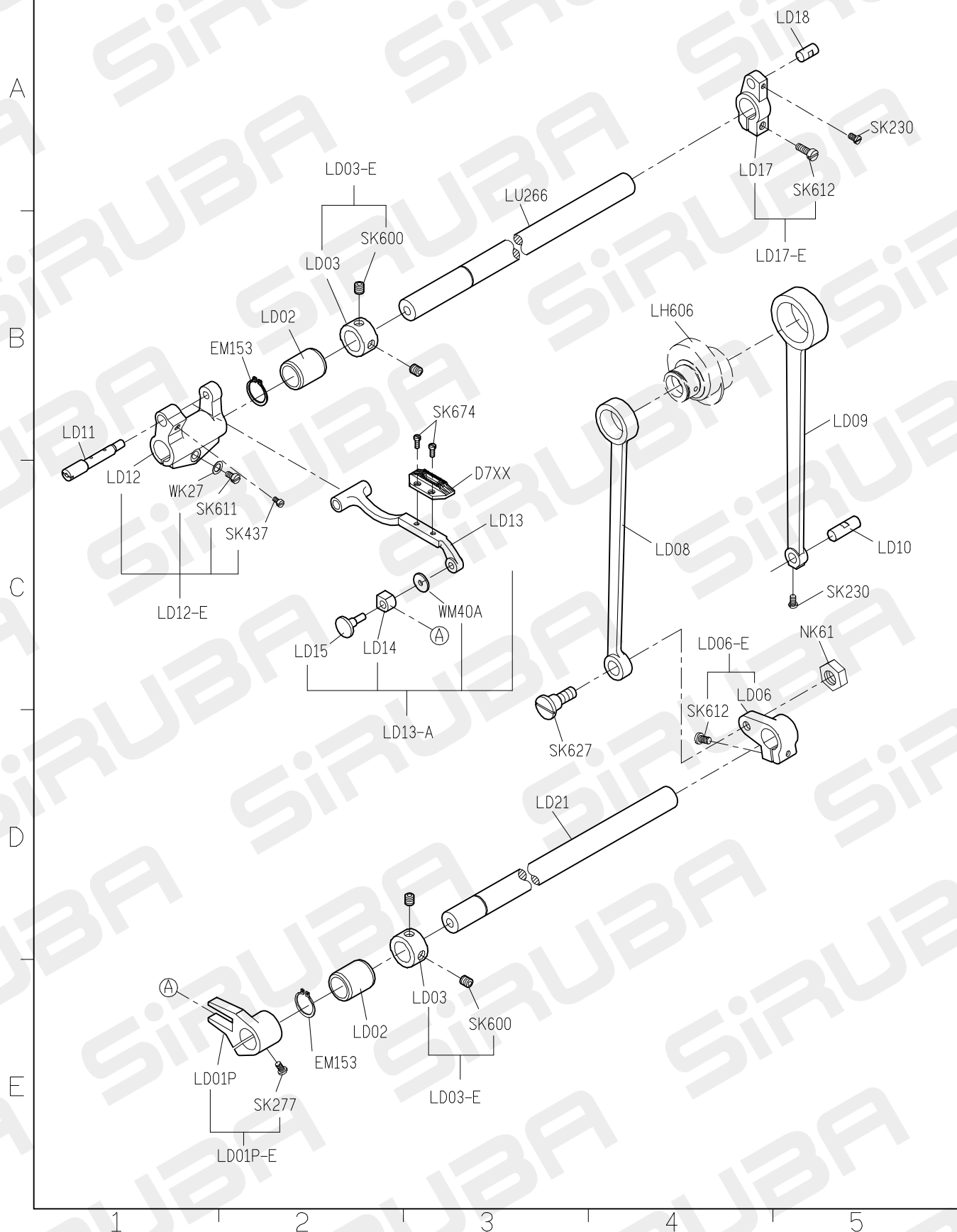
2

3

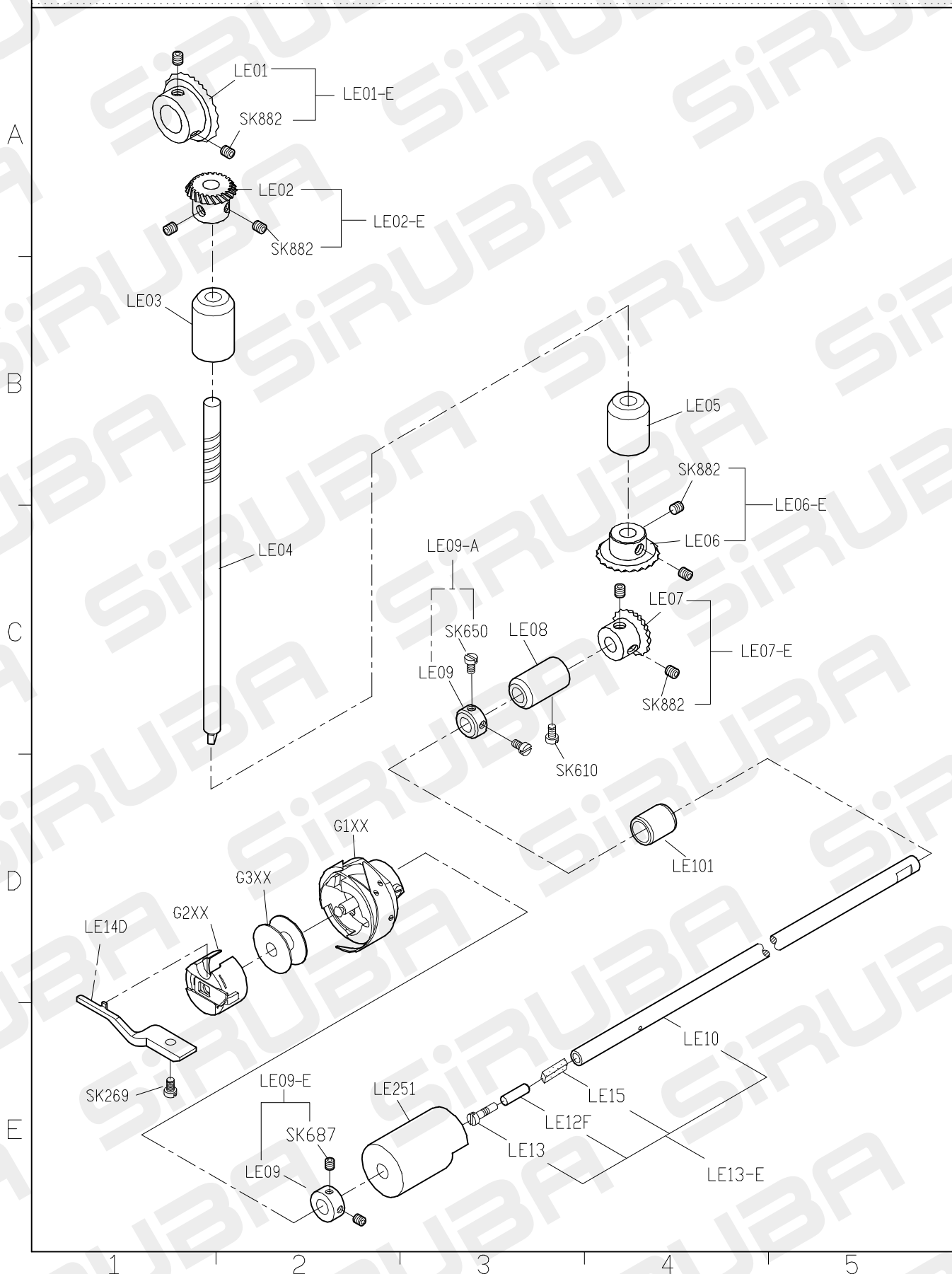
4

5

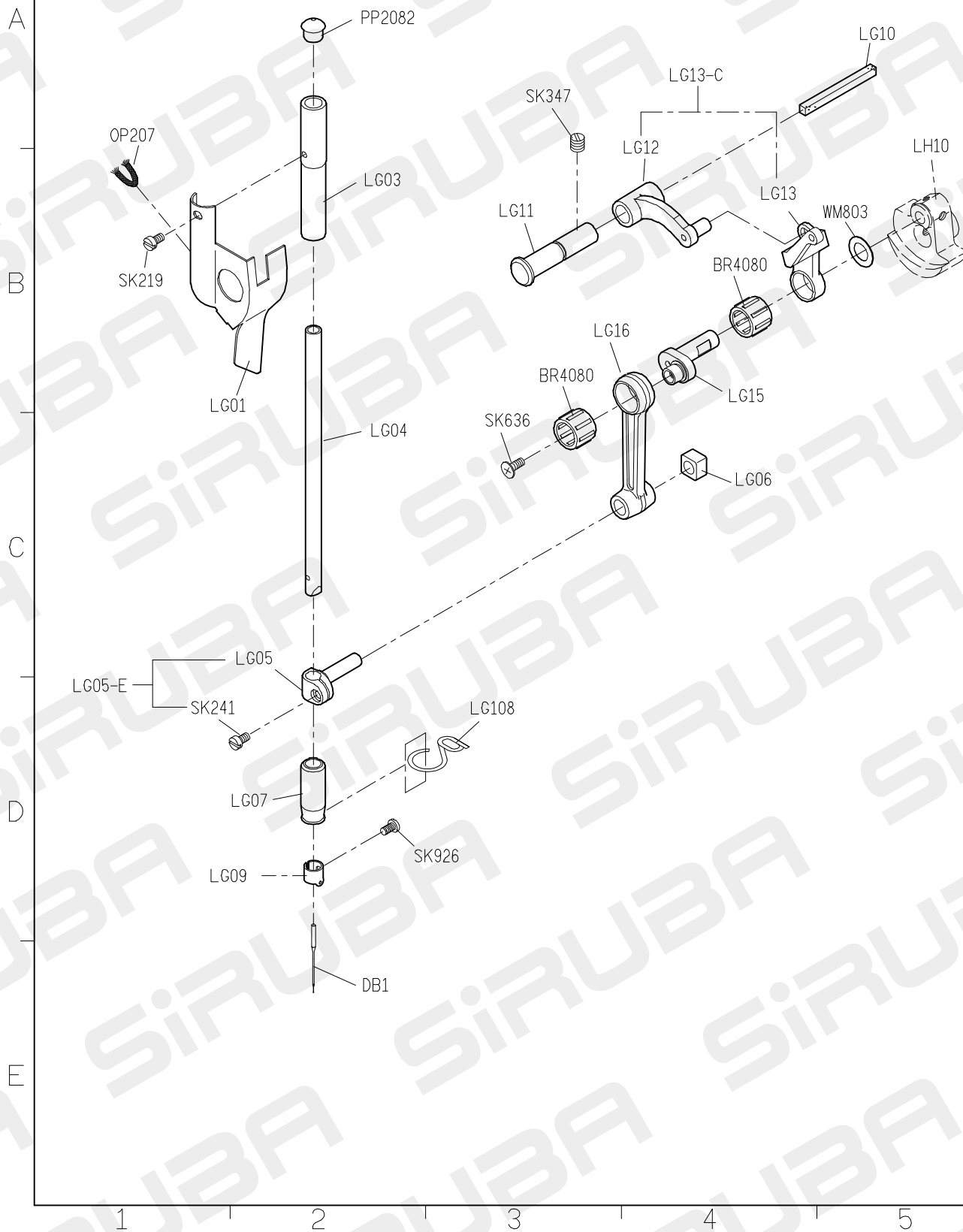
PARTS LIST FOR LD GROUP 系列圖 1



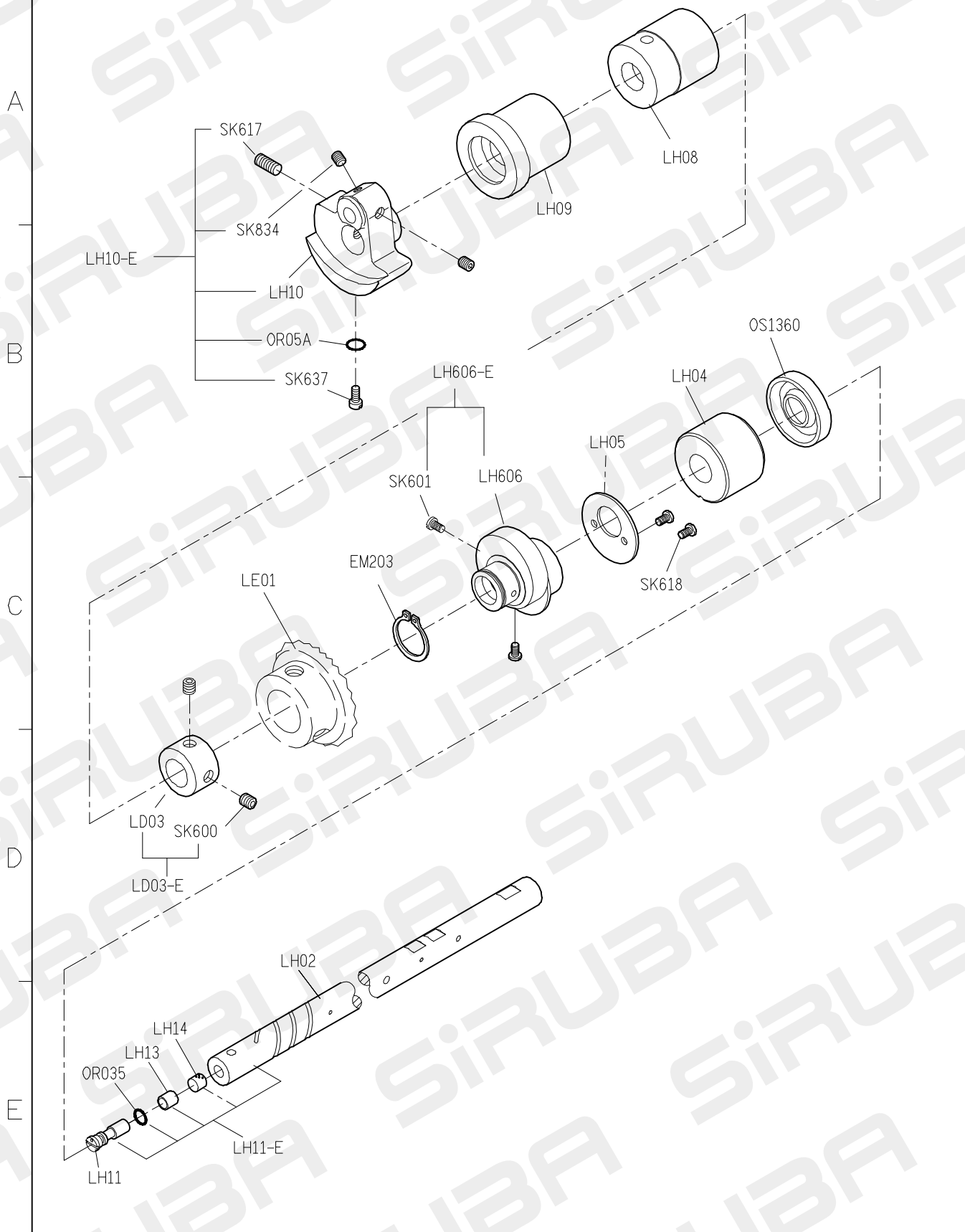
PARTS LIST FOR LE GROUP 系列圖 1



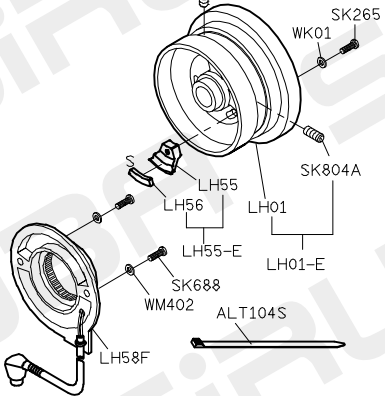
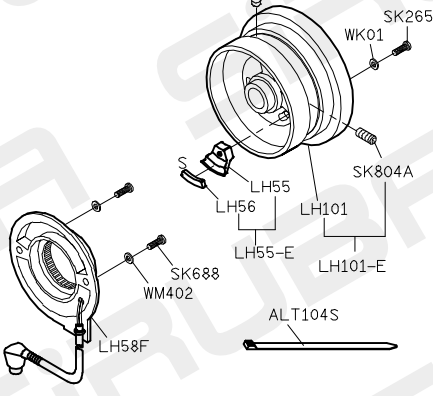
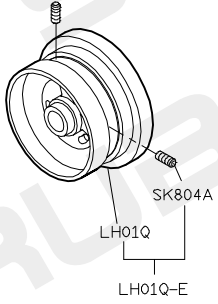
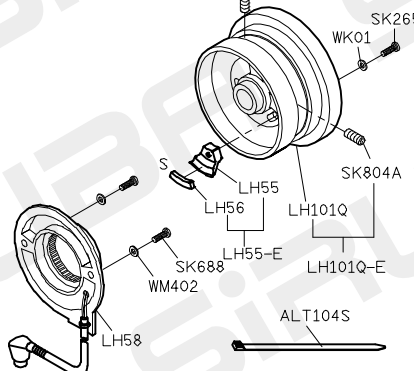
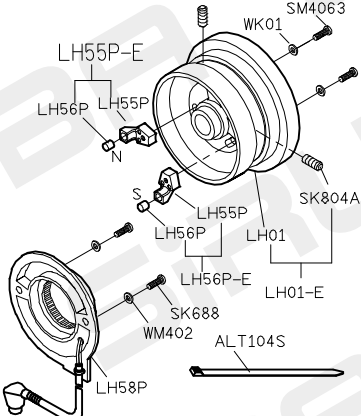
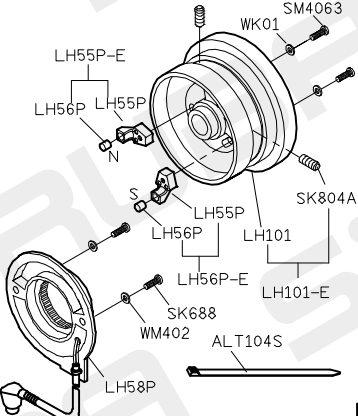
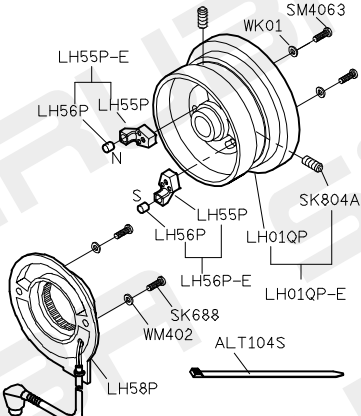
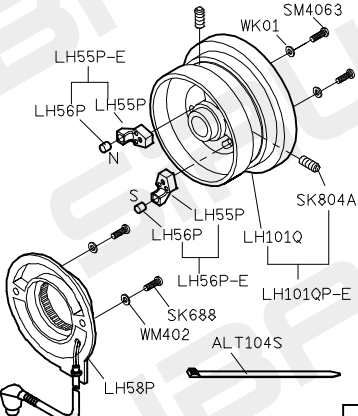
PARTS LIST FOR LG GROUP 系列圖 1



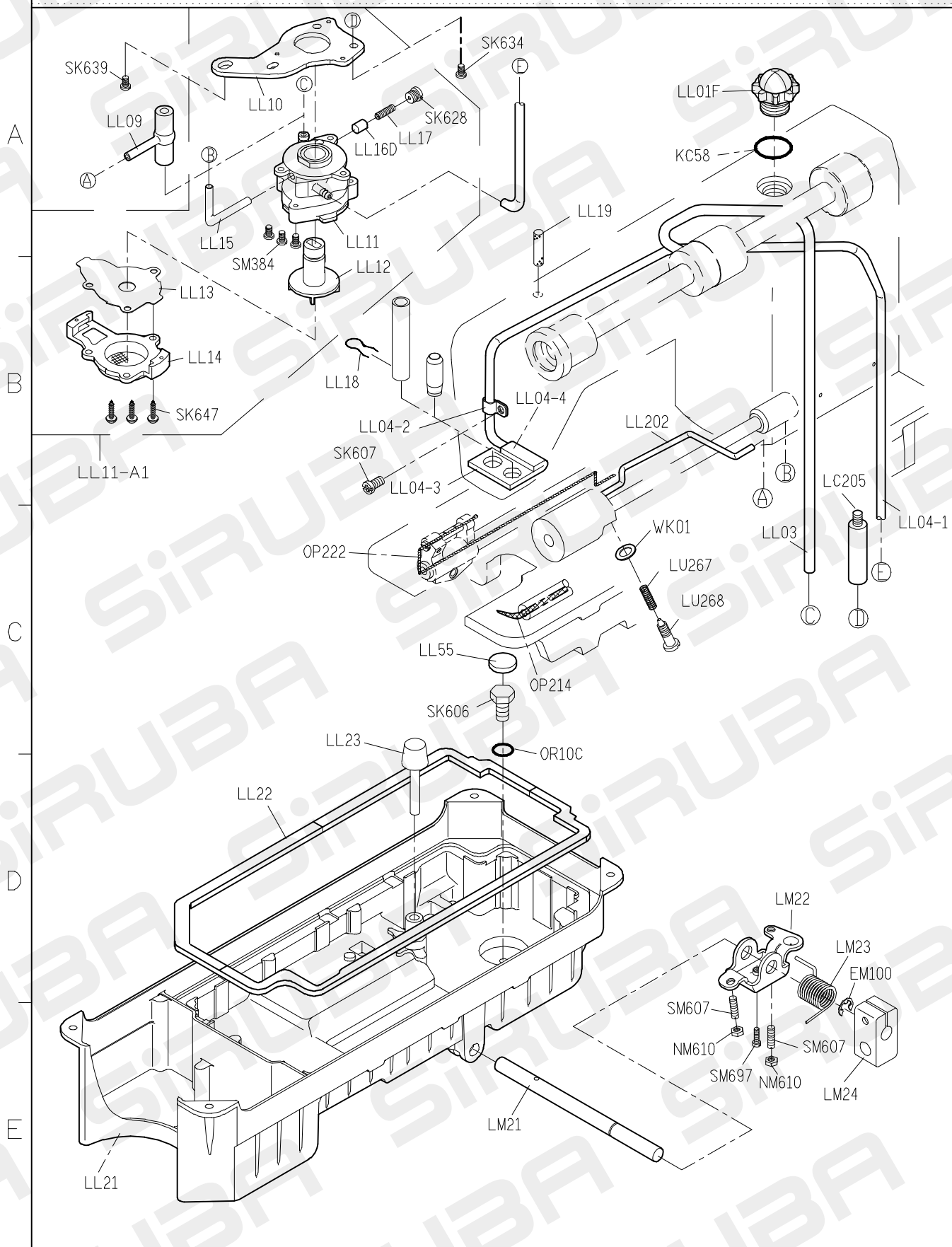
PARTS LIST FOR LH GROUP 系列圖 1



PARTS LIST FOR LH GROUP 系列圖 2

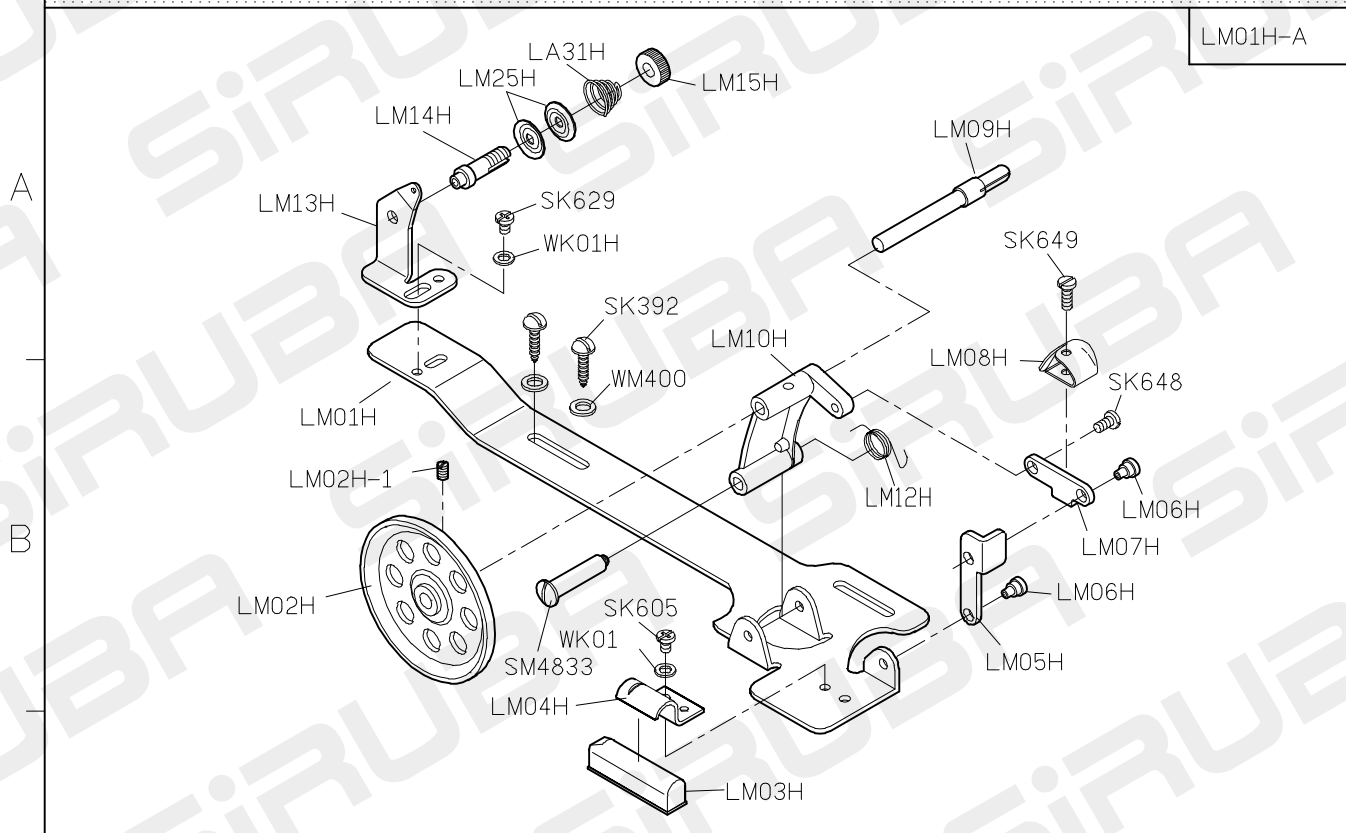
A H 廠牌馬達	擺動式切刀 	旋轉式切刀 
B 其他廠牌馬達(可加後拉輪)	 LH01Q-A1	 LH101Q-A1
C P 廠牌馬達	 LH01P-A	 LH101P-A
D P 廠牌馬達(可加後拉輪)	 LH01QP-A	 LH101QP-A

PARTS LIST FOR LL GROUP 系列圖 1



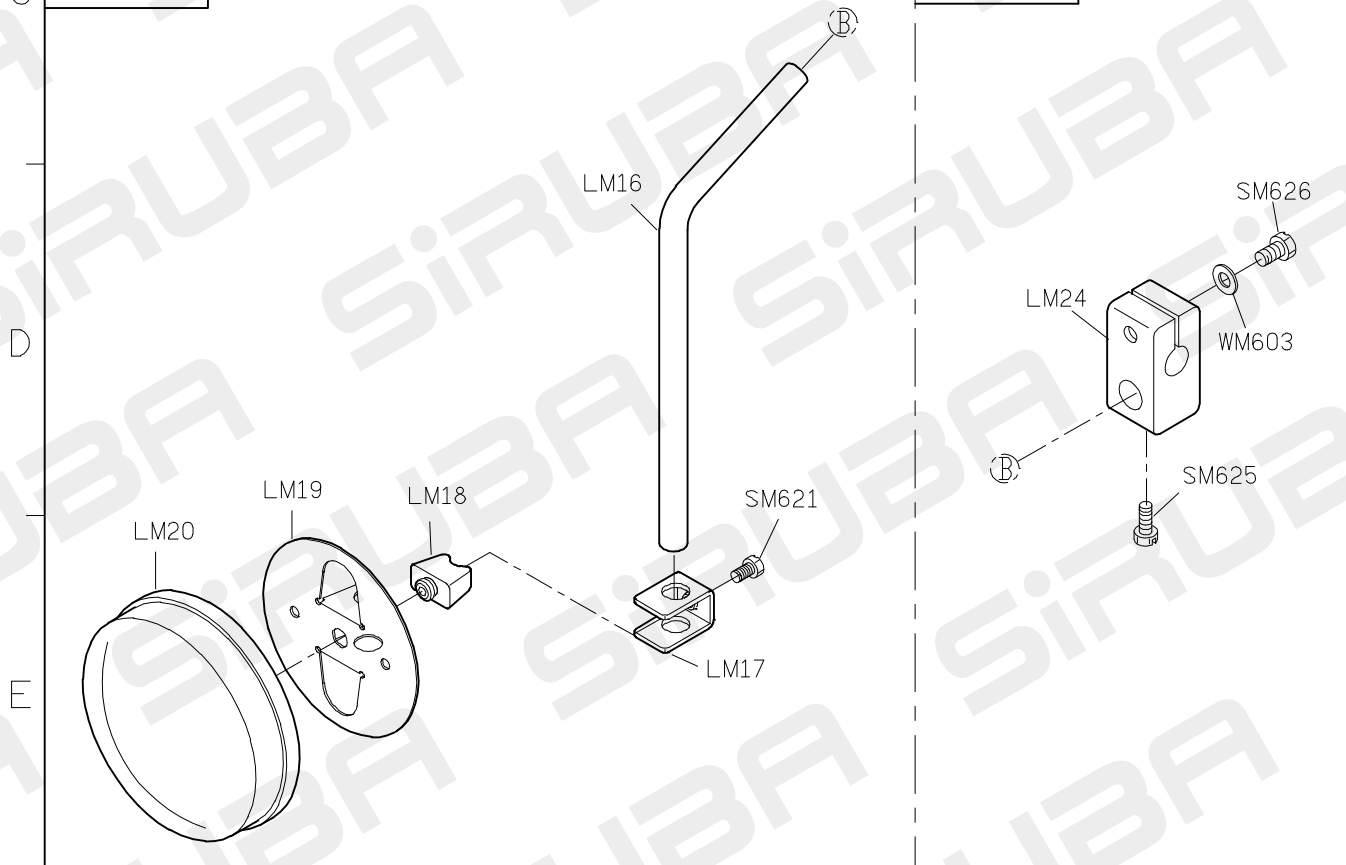
PARTS LIST FOR LM GROUP 系列圖 1

LM01H-A



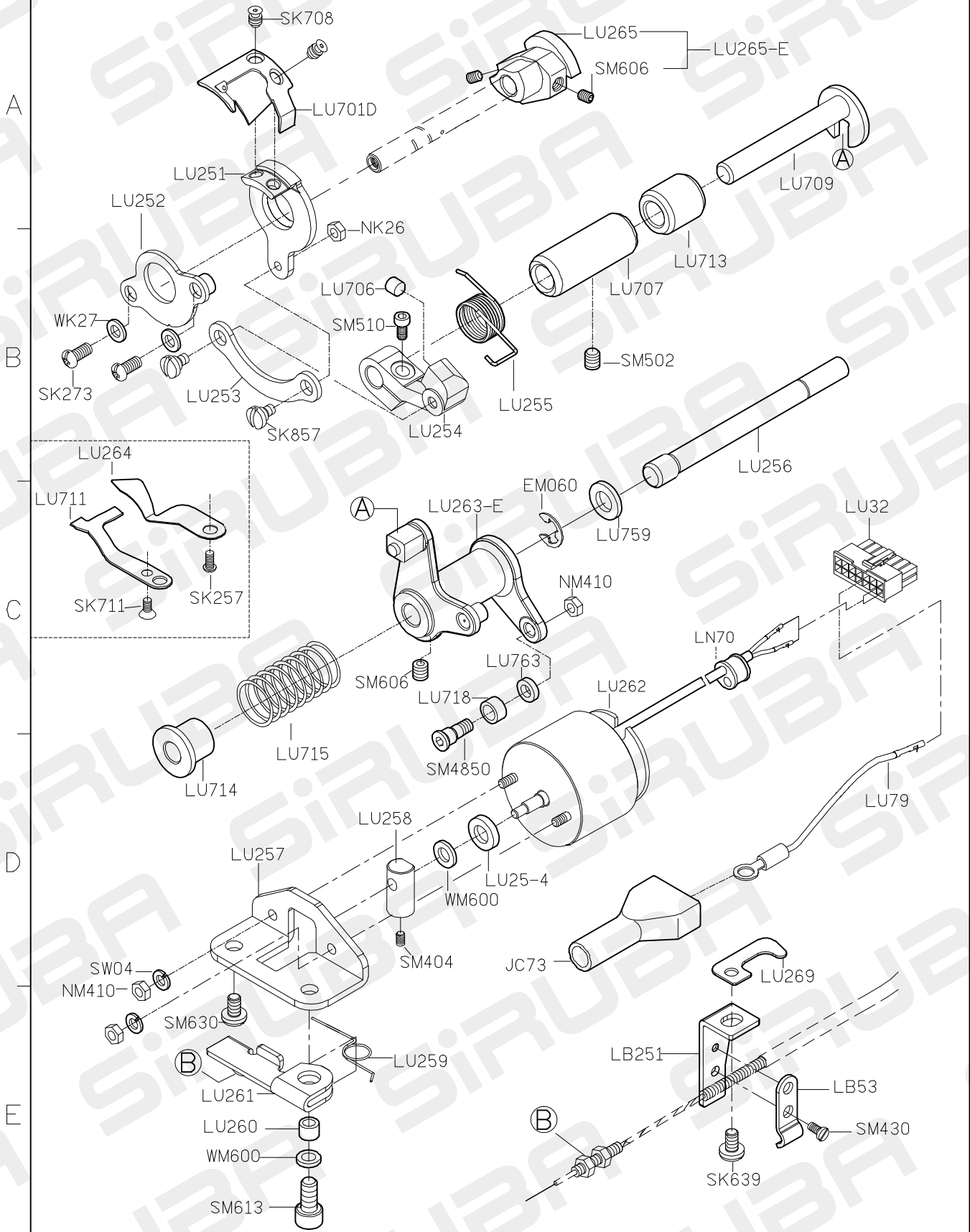
LM20-A

LM24-E

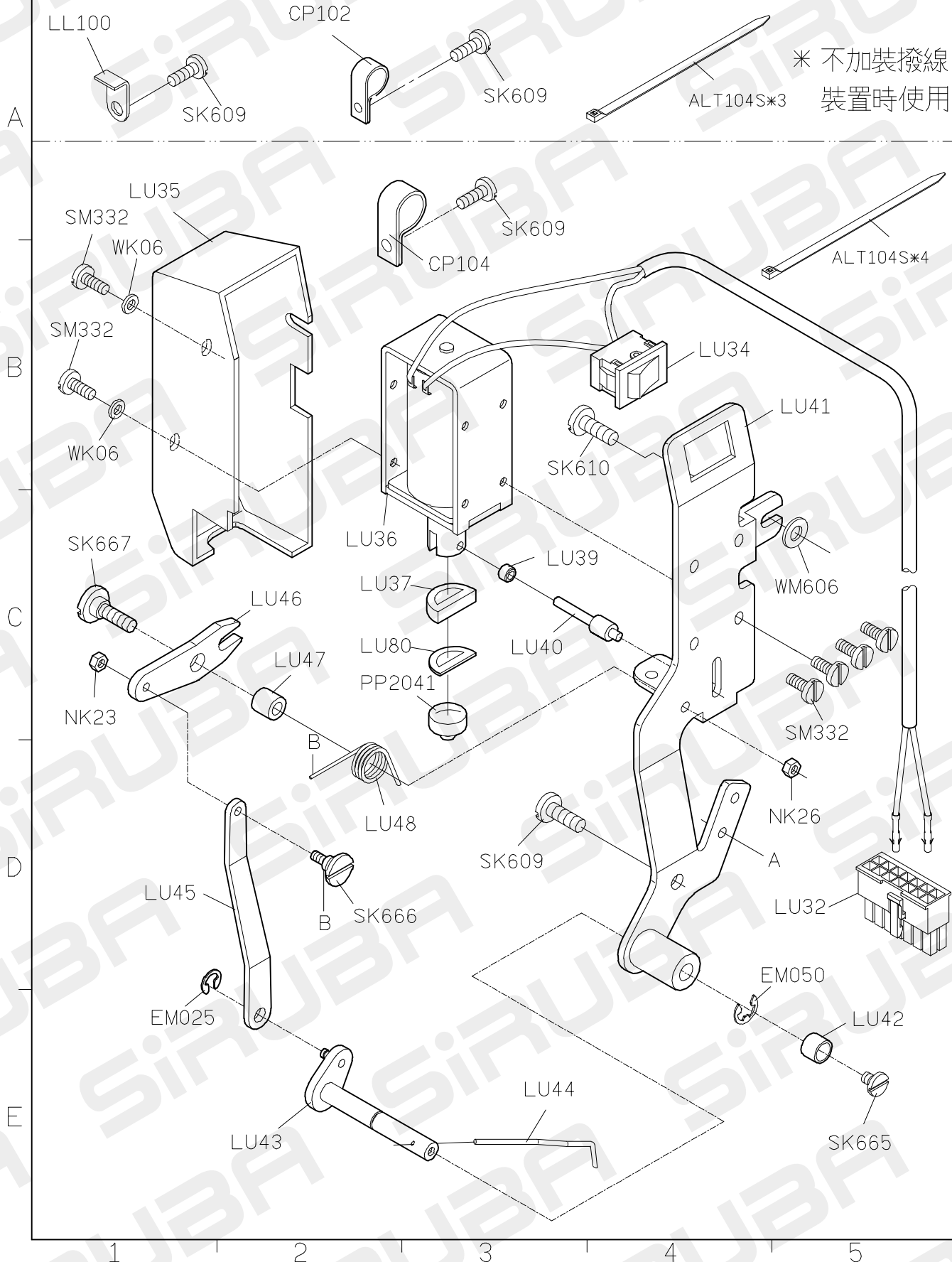


1 2 3 4 5

PARTS LIST FOR LU GROUP 系列圖 1

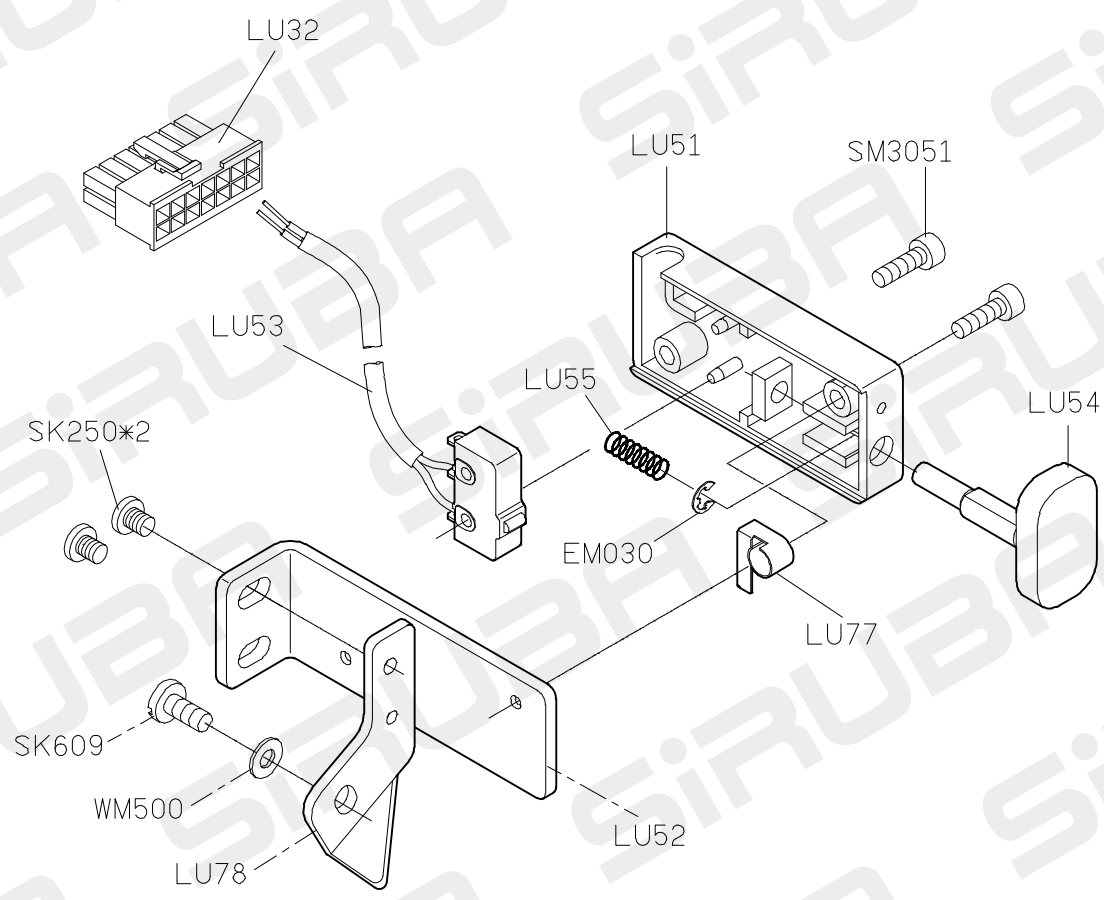


PARTS LIST FOR LU GROUP Thread Wiper 系列圖 2



PARTS LIST FOR LU GROUP One-touch type reverse Feed 系列圖 3

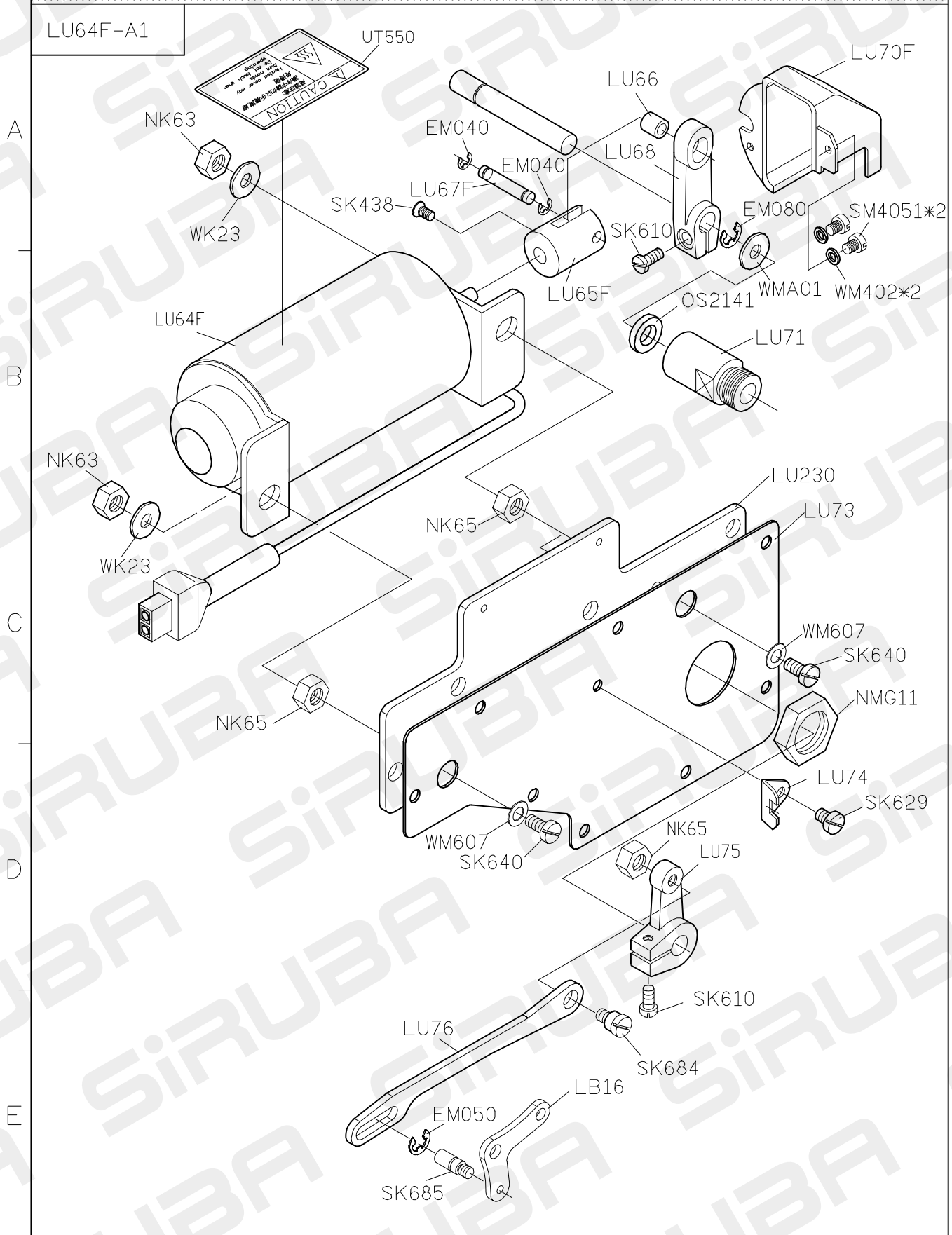
A
B
C
D
E



1 2 3 4 5

PARTS LIST FOR LU GROUP Auto-Lifter 系列圖 4

LU64F-A1



1 2 3 4 5

PARTS LIST FOR Connecting the Motor cords 系列圖 5

H 牌 用

P 牌 用

A

B

C

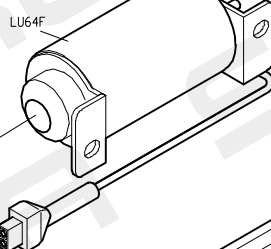
D

E

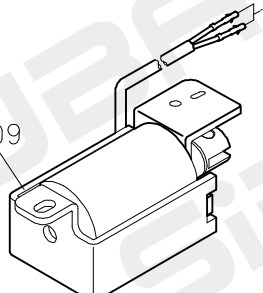
TXXXXXX-A
(馬達電控箱組)

TXXXXXX-A
(電控箱組)

LU64F



LC209

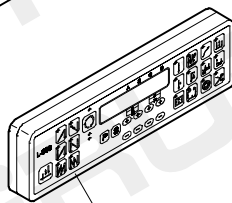
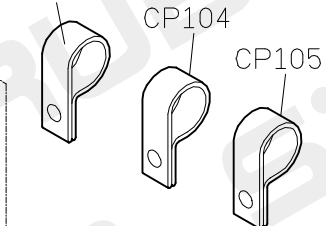


CP102

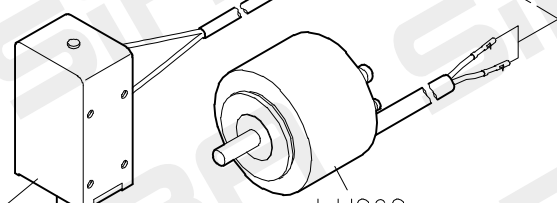
CP104

CP105

L-900

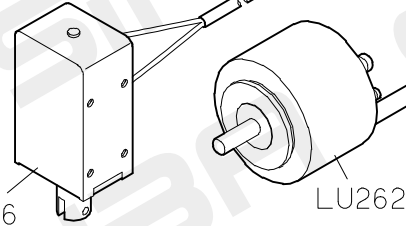


LU53



LU36

LU262



機 型	CP102 使用數量	CP104 使用數量
L918-XX-00(20)	3	0
L918-XX-01(21)	2	1
L918-XX-02(22)	3	0
L918-XX-03(23)	2	1
L918-XX-10(30)	2	1
L918-XX-11(31)	1	2
L918-XX-12(32)	2	1
L918-XX-13(33)	1	2

PARTS LIST FOR LU GROUP One-touch type reverse Feed 系列圖 6

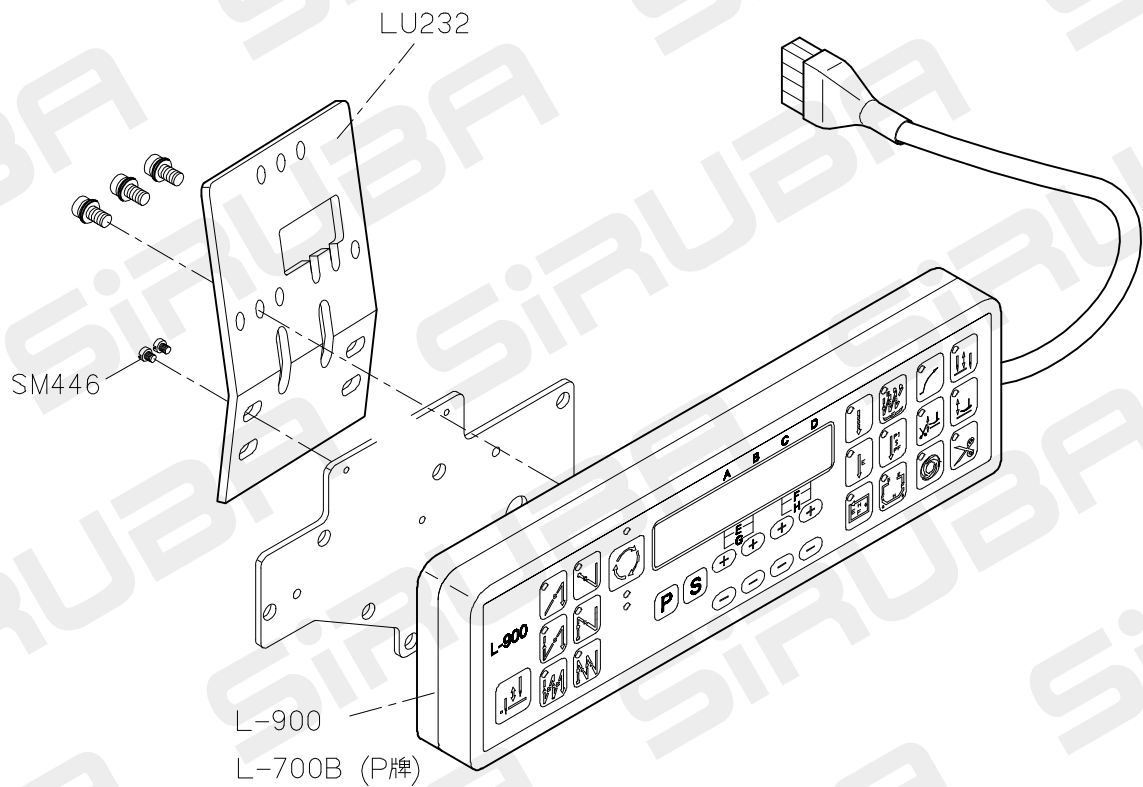
A

B

C

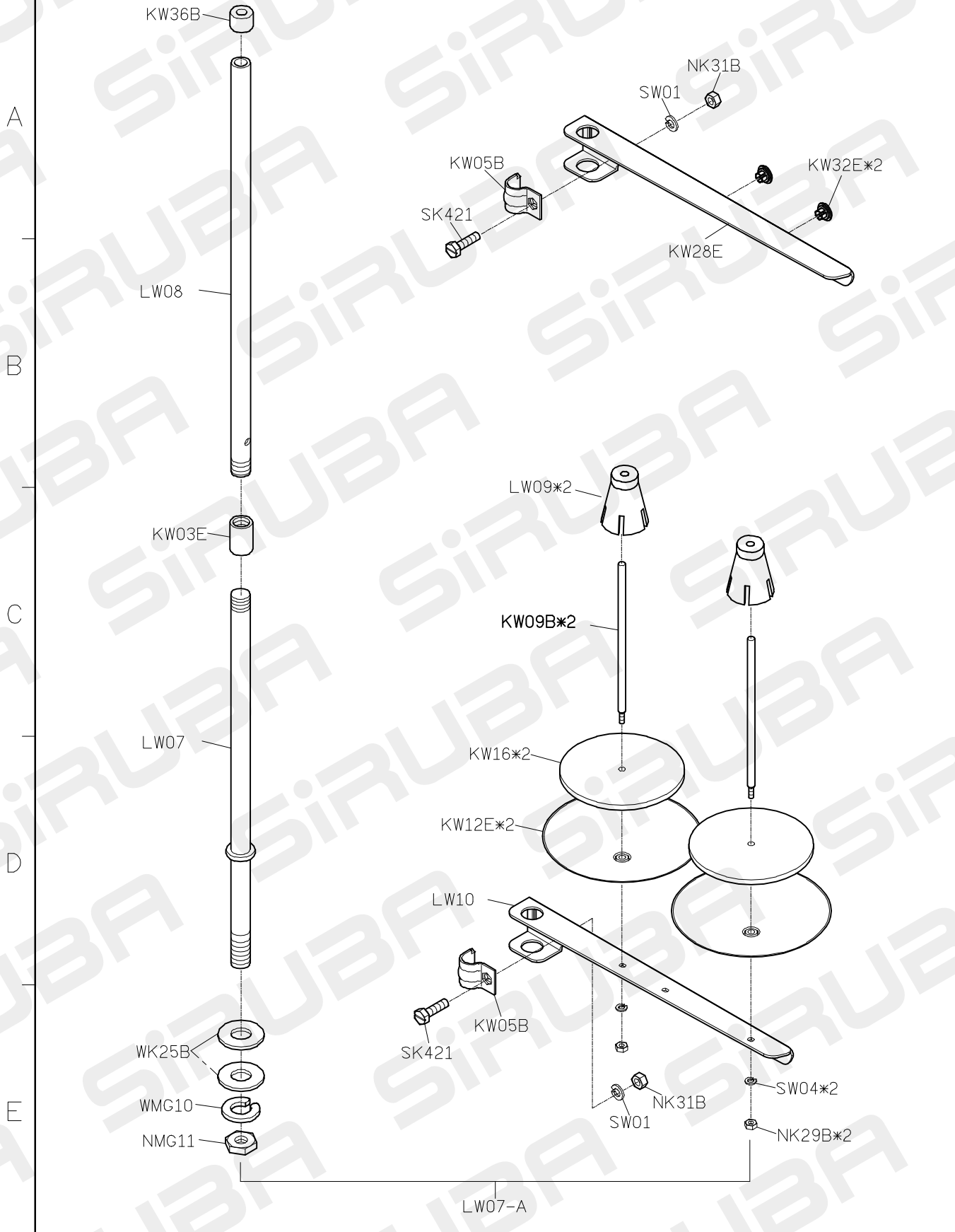
D

E



註：此部份置於配件箱內

PARTS LIST FOR THREAD STAND GROUP 系列圖 1



1

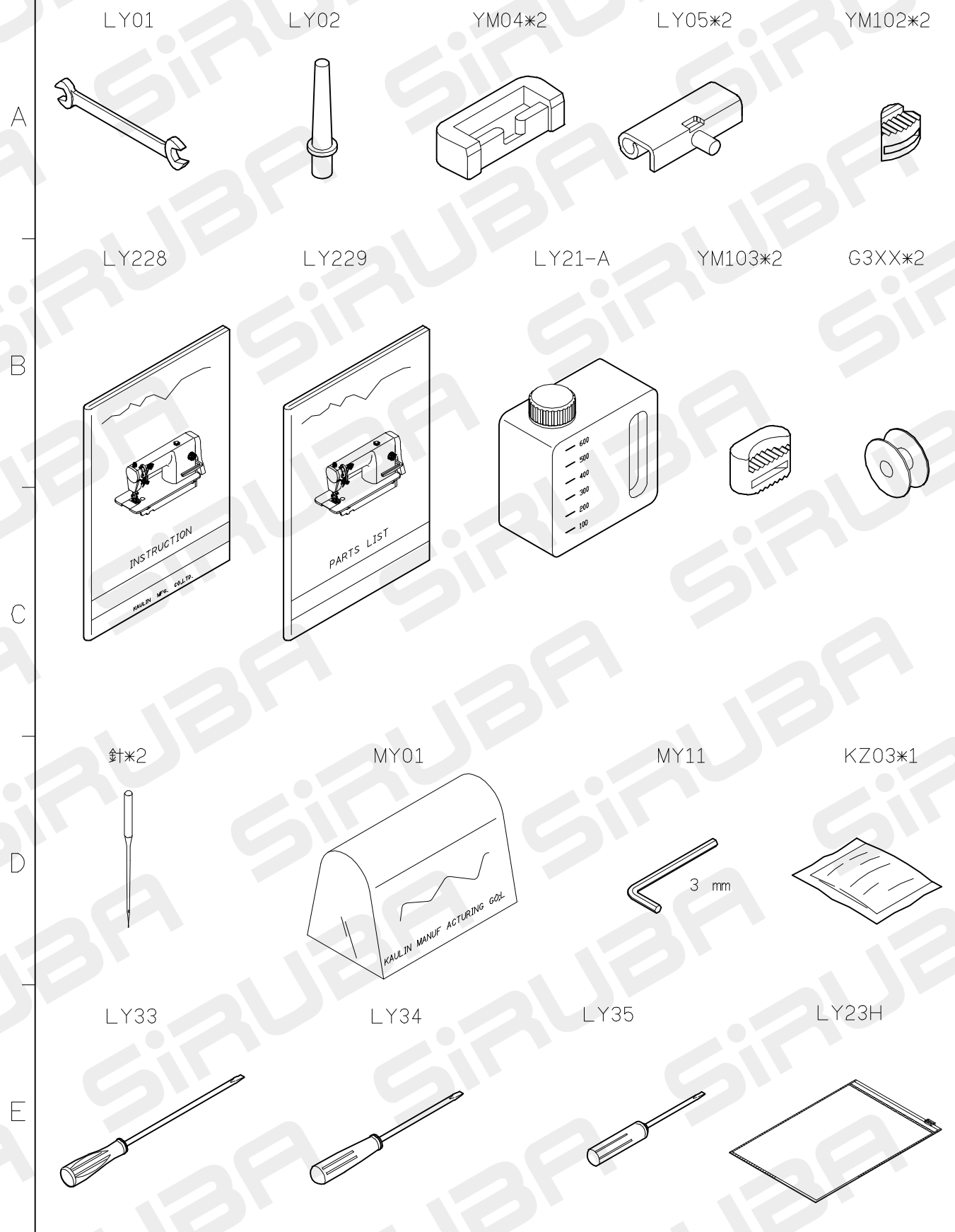
2

3

4

5

PARTS LIST FOR LY ACCESSORY 系列圖 1



1

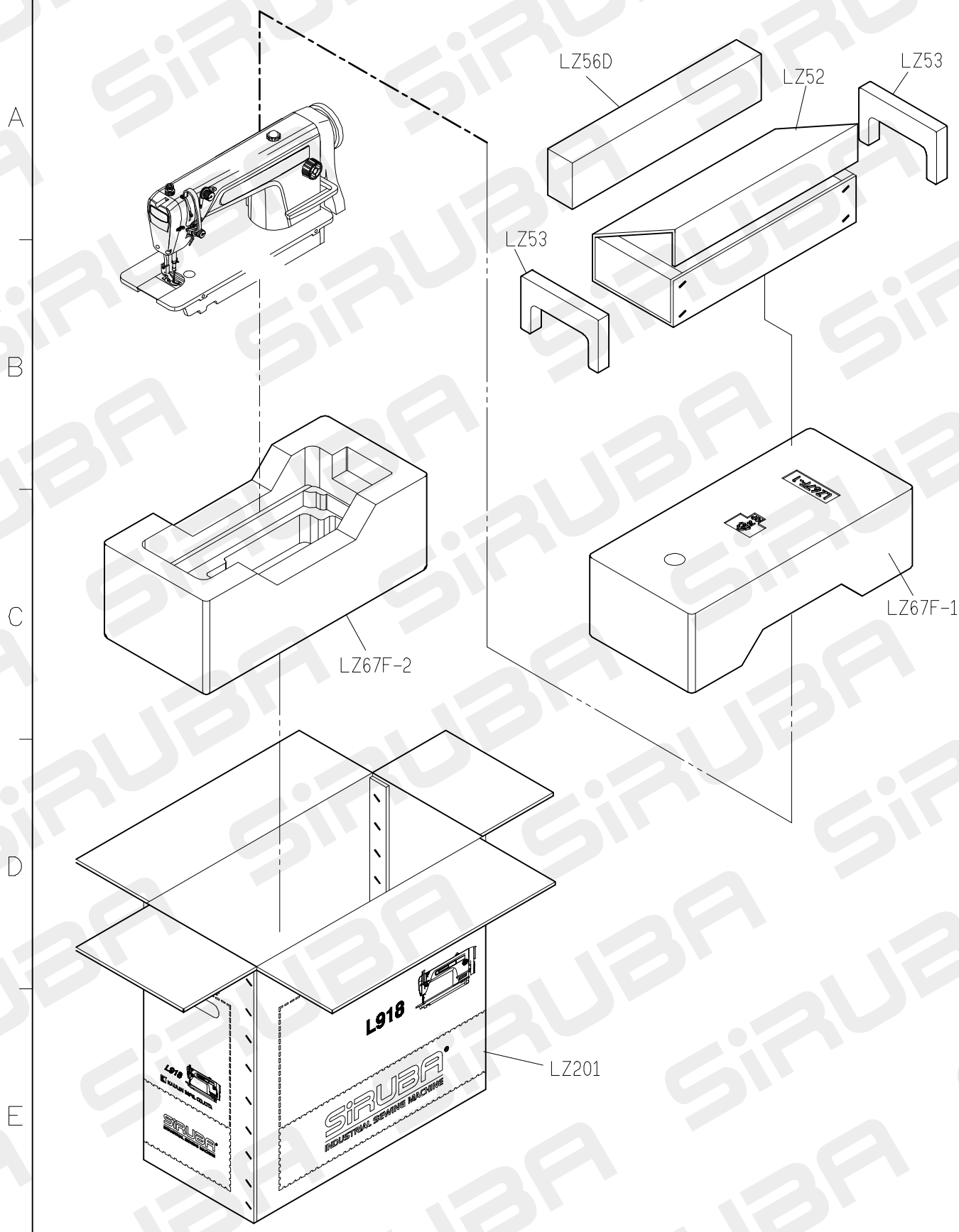
2

3

4

5

PARTS LIST FOR LZ GROUP 系列圖 1



1

2

3

4

5

TABLE CUT-OUT OF L918-T1

單針高速平縫下乘式車板圖

TABLE CUT-OUT SEMI-SUBMERGED

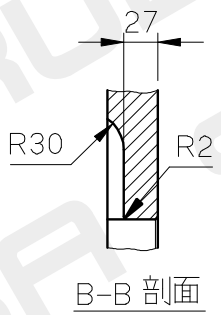
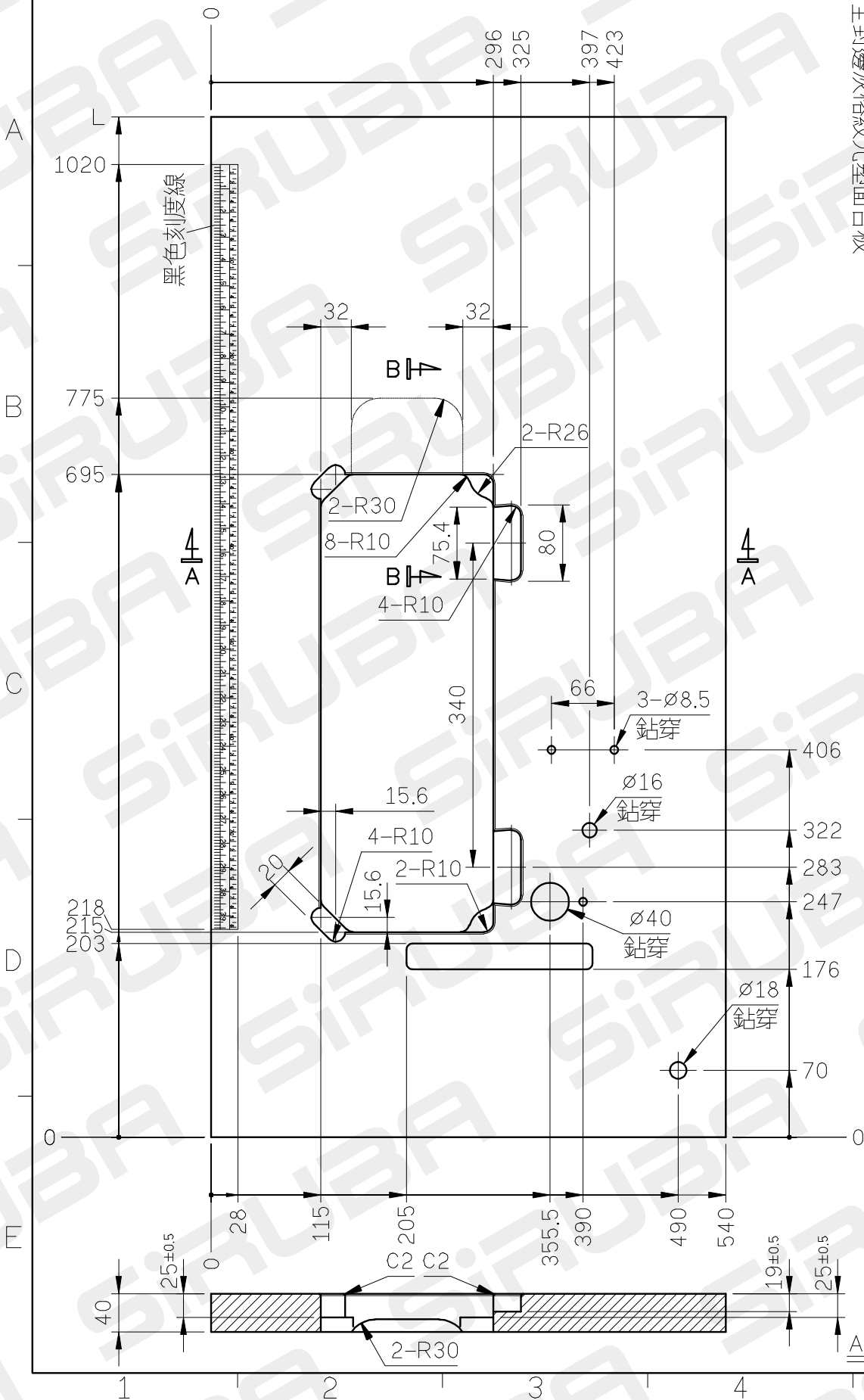
單位/UNIT:mm

所有尺寸公差/DIFFERENCE:±2

L918-T1-1070 長度(L):1070/重量:10kg±5%

L918-T1 長度(L):1200/重量:11.4kg±5%

全封邊灰格紋光塑面台板



A-A 剖面