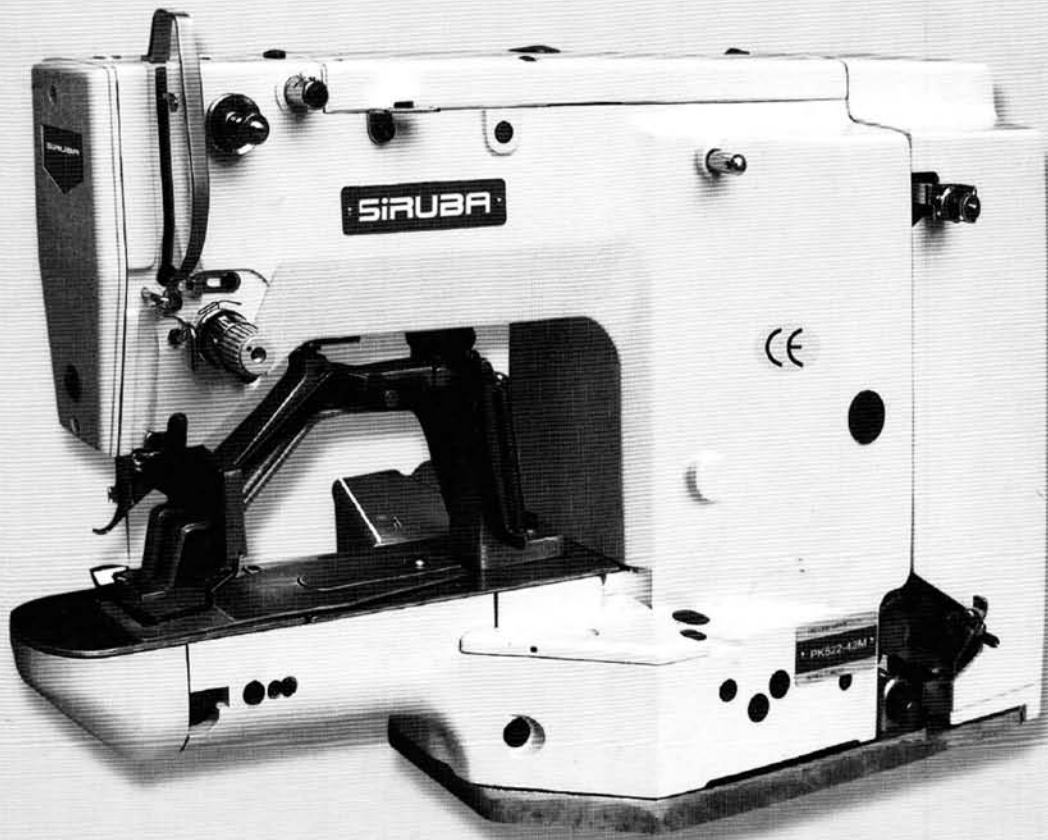


SIRUBA®

銀箭牌工業用縫紉機
INDUSTRIAL SEWING MACHINE

PK522

**使用說明與零件圖
INSTRUCTION AND PARTS LIST**



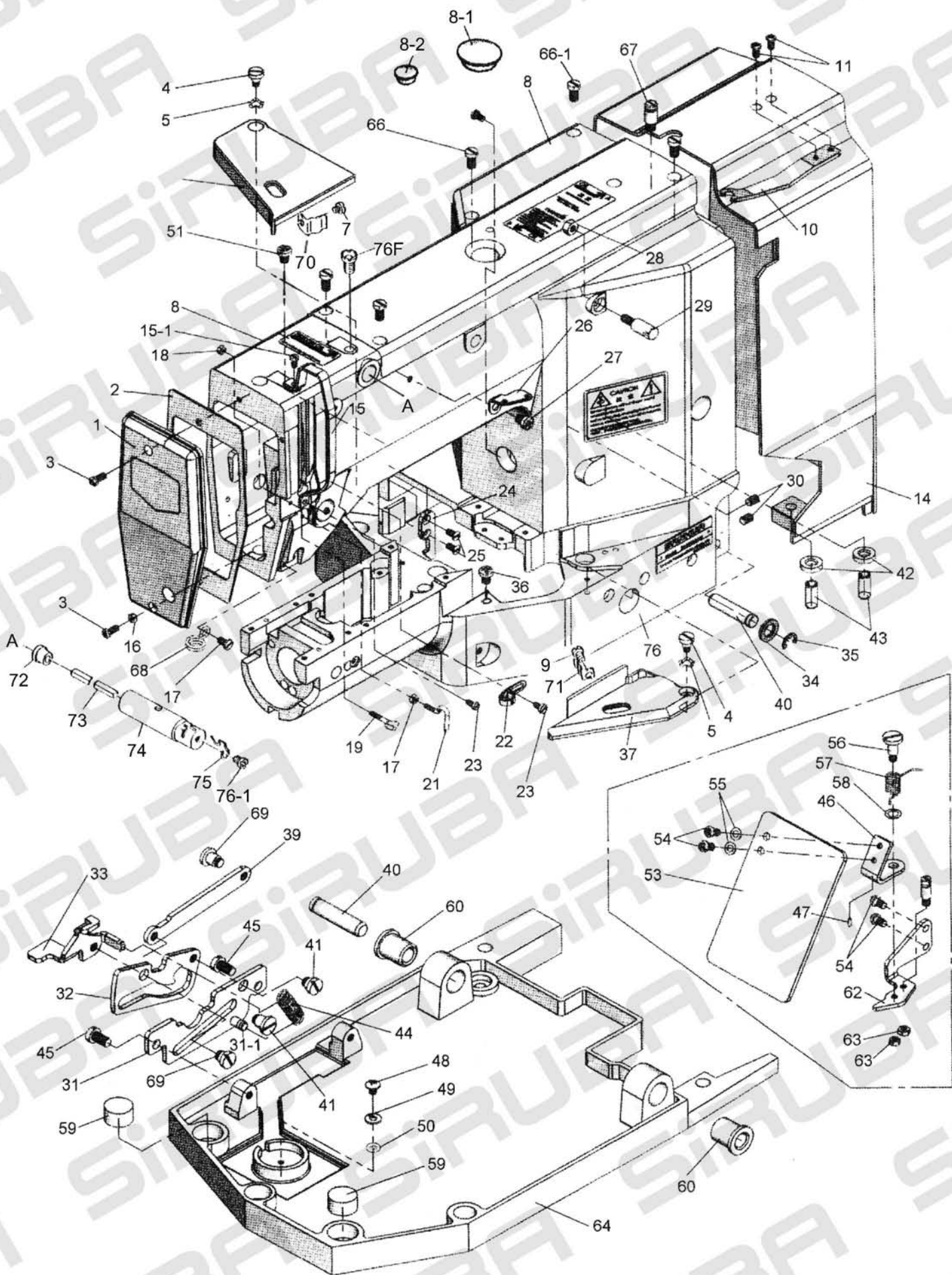
CE



高林股份有限公司
KAULIN MFG. CO., LTD.

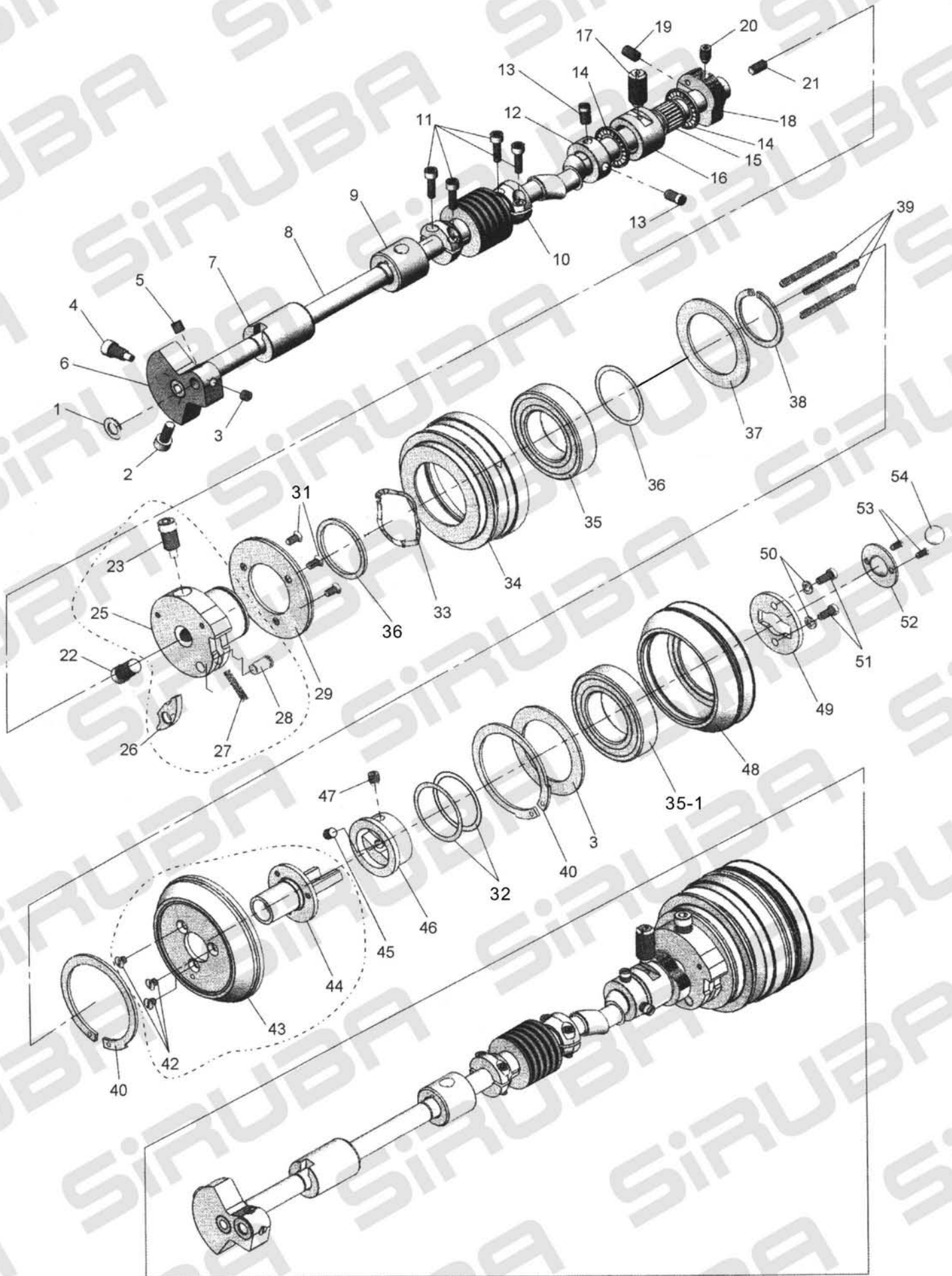
CONTENTS 目錄

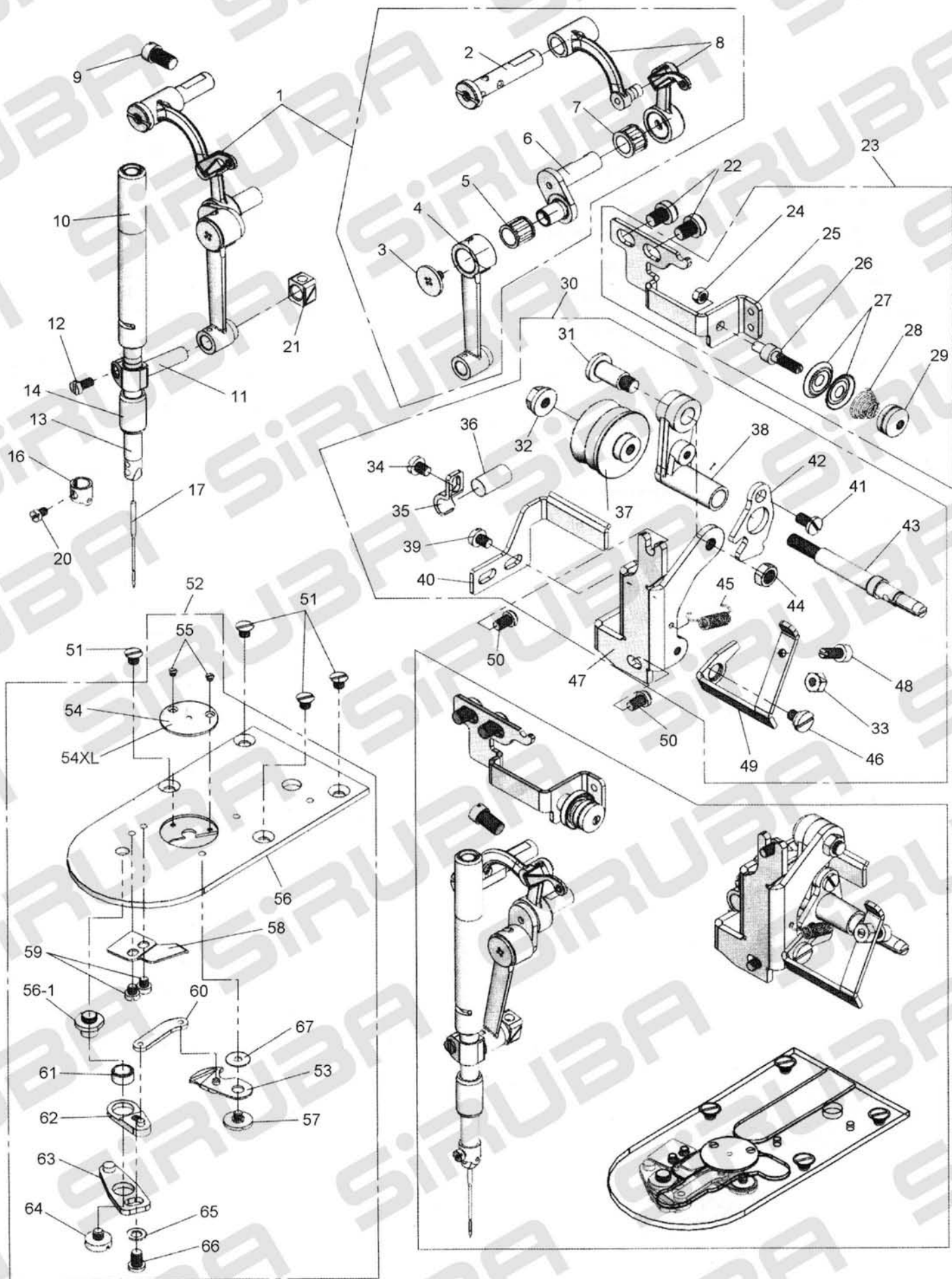
1.E1-FRAME & MISCELLANEOUS COVER COMPONENTS	1
機頭框架結構	1
2.E2-MAIN SHAFT COMPONENTS	3
主軸結構	3
3.E3-NEEDLE BAR COMPONENTS	5
針棒的結構	5
4.E4-THREAD TENSION RELEASE COMPONENTS	7
緊線的裝置	7
5.E5-SHUTTLE DRIVER SHASFT COMONENTS	9
供給機械裝置結構	9
6.E6-FEED MECHANISM COMPONENTS	11
滑梭傳動桿結構	11
7.E7-THREAD TRIMMING COMOPONENTS	13
線頭修剪結構	13
8.E8-PEDAL PRESSURE DECREASING UNIT COMPONENTS	15
踏板減壓單元結構	15
9.E9-STOP-MOTION MECHANISM COMPONENTS	17
止動機械裝置結構	17
10.E10-LUBRICATION MECHANISM COMPONENTS	19
潤滑油機械裝置結構	19
11.E11-ACCESSORIES	21
平面結構圖	21

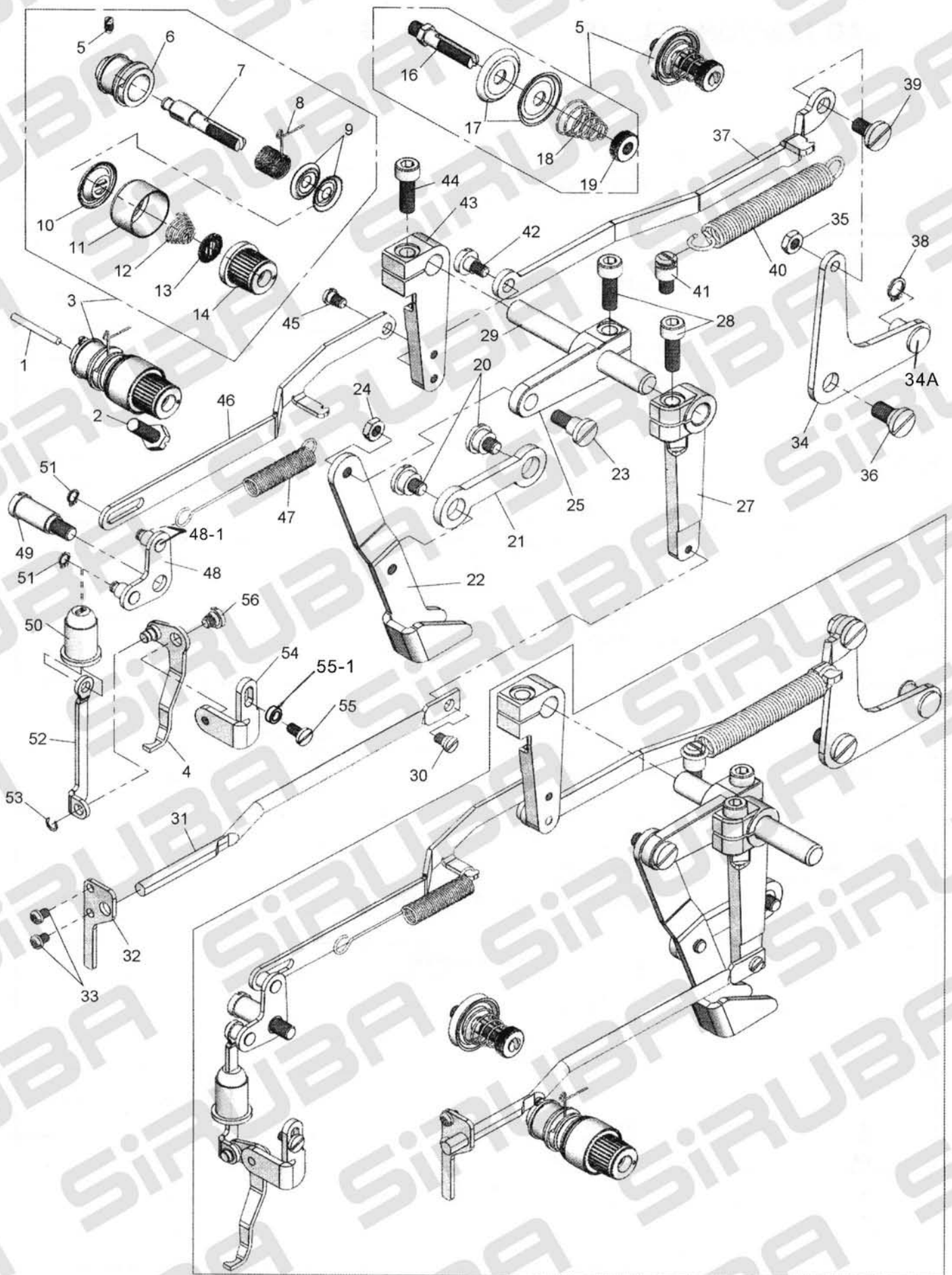


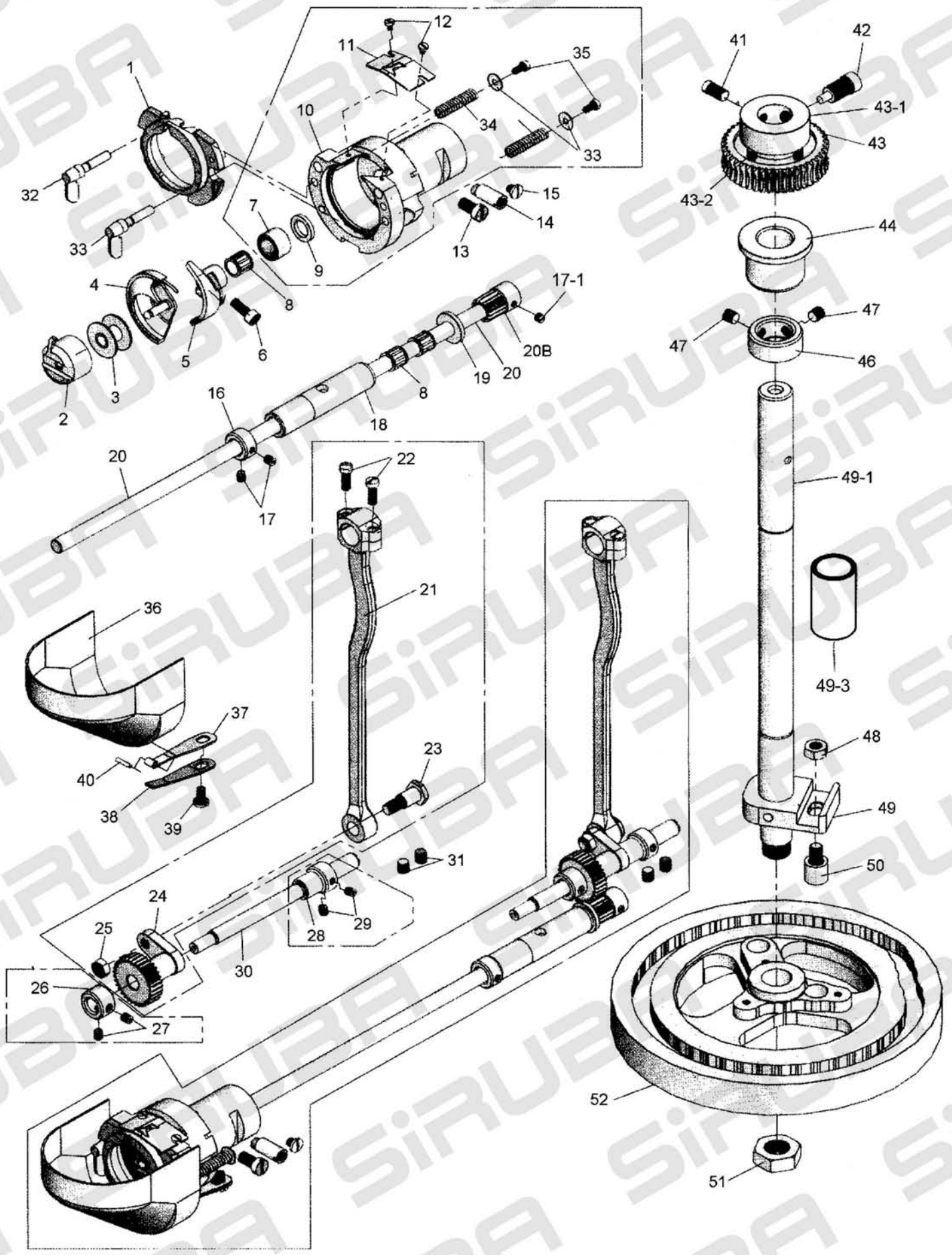
FRAME & MISCELLANEOUS COVER COMPONENTS

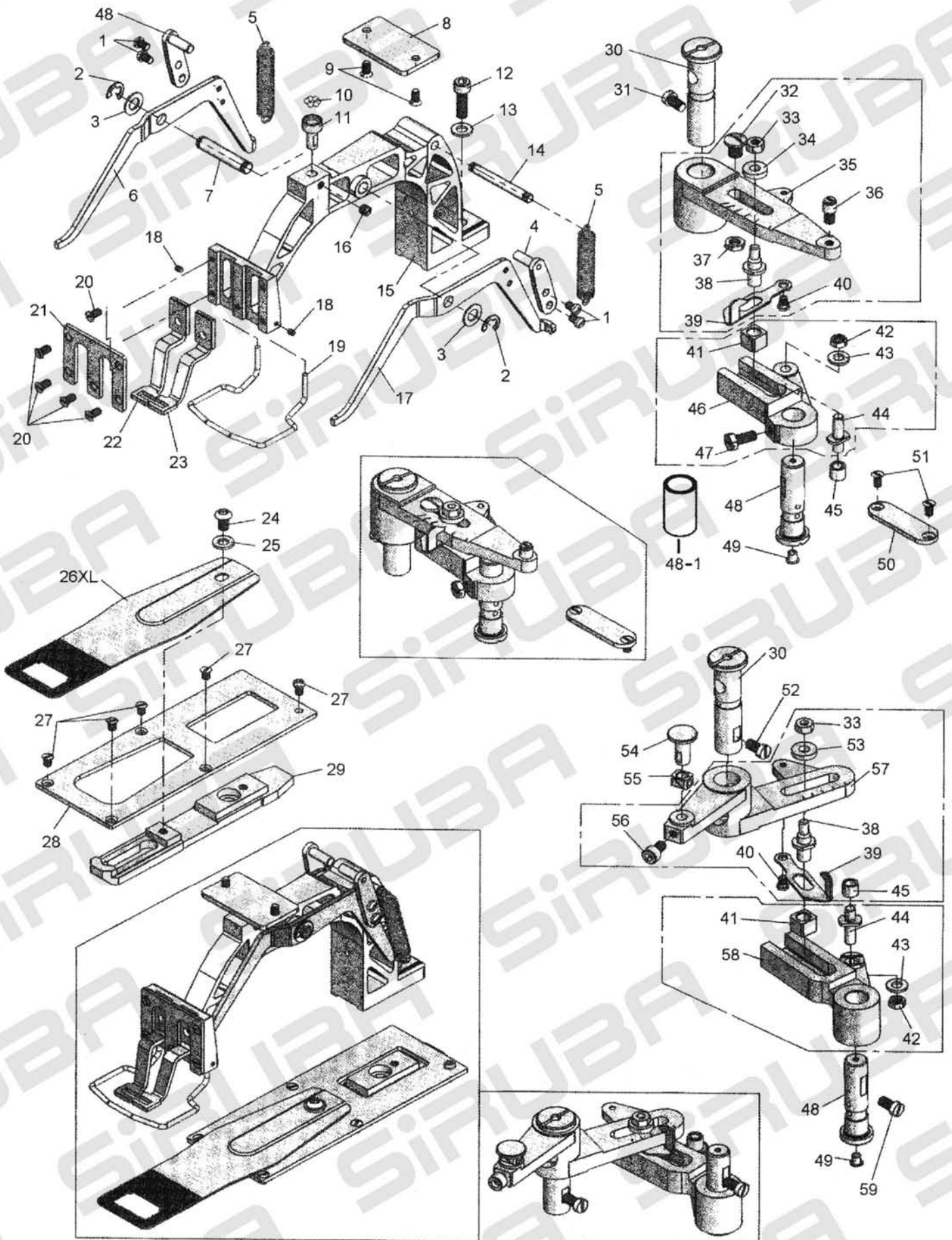
REF. NO. 部件編號	DESCRIPTION 名稱	QTY 數量
E1-01	FACE PLATE ASM 面板	1
E1-02	FACEPACKING 面板墊圈/襯墊	1
E1-03F	SCREW 11/64-40 螺釘	2
E1-04F	HINGE SCREW 合葉螺絲	2
E1-05	WAVED WASHER 6.4×11×0.3 波形墊圈	2
E1-06	BED COVER B 架蓋B	1
E1-07F	SCREW 11/64-40 螺釘	1
E1-08	TOP COVER 頂蓋	1
E1-08-1	RUBBER PLUG 橡膠塞	1
E1-08-2	RUBBER PLUG 橡膠塞	1
E1-09F	SCREW 9/64-40 螺釘	1
E1-10	BELT COVER FIXING PLATE 帶狀蓋止動金屬板	1
E1-11F	SCREW 11/64-40 螺釘	2
E1-12F	SCREW 9/64-40 螺釘	2
E1-14	BELT COVER 後蓋	1
E1-15	THREAD TAKE-UP LEVER OIL GUARD 緊線器桿防油裝置	1
E1-15-1F	SCREW 9/60-40 螺釘	2
E1-16	WAVED WASHER 4.8×8.4×0.8 墊圈	2
E1-17H	NUT 11/64-40 螺母	1
E1-18H	NUT 9/64-40 螺母	1
E1-19	THREAD GUIDE 緊線器導桿	1
E1-20H	NUT 9/64-40 螺母	1
E1-21	L-SHAPED THREAD GUIDE A 拉線導桿	1
E1-22	ARM THREAD GUIDE A 牽線導桿A	1
E1-23F	SCREW 9/64-40 螺釘	1
E1-24	BED FITTING HOOK 架鉤	1
E1-25F	SCREW 11/64-40 螺釘	2
E1-26	THREAD GUIDE PLATE 牽線導桿板	1
E1-27F	SCREW 15/64-28 螺釘	1
E1-28H	NUT 15/64-28 螺母	1
E1-29F	FIRST THREAD GUIDE 牽扯線導板	1
E1-30F	SCREW 15/64-28 螺釘	2
E1-31	STAY GUIDE ASM 導板	1
E1-31-1	PIN 栓	1
E1-32	DTAY ROCKER 導板扣鎖	1
E1-33	BED ROCKER 架鎖扣	1
E1-34	WASHER 10.5×18×2 墊圈	2
E1-35	E-RING E型扣環	2
E1-36F	SCREW 15/64-28 螺釘	2
E1-37	BED COVER A 架蓋A	1
E1-39	STAY 牽條拉桿	1
E1-40	BASE CONNVTING PIN 底部連接栓	2
E1-41F	HINGE SCREW 合葉螺絲	2
E1-42	RUBBER WASHER 橡皮墊圈	2
E1-43	SPRING PIN 8×20 彈簧栓	2
E1-44	THREADD TENSION SPRING 彈簧	1
E1-45F	SCREW 15/64-28 螺釘	2
E1-46	SAFETY PLATE INSTALLING PLATE 護目鏡安全裝板	1
E1-47	STOPPER PIN 止動栓	1
E1-48F	SCREW 螺釘	1
E1-49	WASHER 墊圈	1
E1-50	RUBBER RING 橡膠墊圈	1
E1-51F	SCREW 11/64-40 螺釘	1
E1-53	SAFETY PLATE 護目鏡	1
E1-54F	SCREW 11/64-40 螺釘	4
E1-55	WASHER 4.5×10×0.8 墊圈	2
E1-56F	HINGE SCREW 合葉螺絲	1
E1-57	DISK SPRING 圓圈彈簧	1
E1-58	WASHER 6.5×13×0.8 墊圈	1
E1-59	VIBRATION-PROOF RUBBER 防震動橡皮墊	2
E1-60	RUBBER BUSH 橡皮油封	2
E1-62	SAFETY PLATE MOUNTING BASE 護目鏡安裝底座	1
E1-63H	NUT 3/16-32 螺母	2
E1-64	BED FITTING BASE 機器底盤	1
E1-66F	SCREW 15/64-28 螺釘	2
EL-66-1F	SCREW 15/64-28 螺釘	3
E1-67F	SPRING RACK 彈簧懸掛螺絲釘	1
E1-68	ARM THREAD GUIDE B 牽線導桿	1
E1-69F	HINGE SCREW 合葉螺絲	2
E1-70	MOLA DA TAMPA "B" DA BASE 彈片勾	1
E1-71	MOLA DA TAMPA "A" DA BASE 彈片勾	1
E1-72	PLUGUE DE BORRACHA 橡膠塞	1
E1-73	FELTRO DO OLEO DE SILICONE 油棉	1
E1-74	CANO DO OLEO DE SILICONE 儲油機構	1
E1-75	GOIA LINHA DO OLEO DE SILICONE 導線勾	1
E1-76	MACHINE FRAME UNIT 機體	1
E1-76F	SCREW 螺釘	1
E1-76-1F	SCREW 11/64-40 螺釘	1

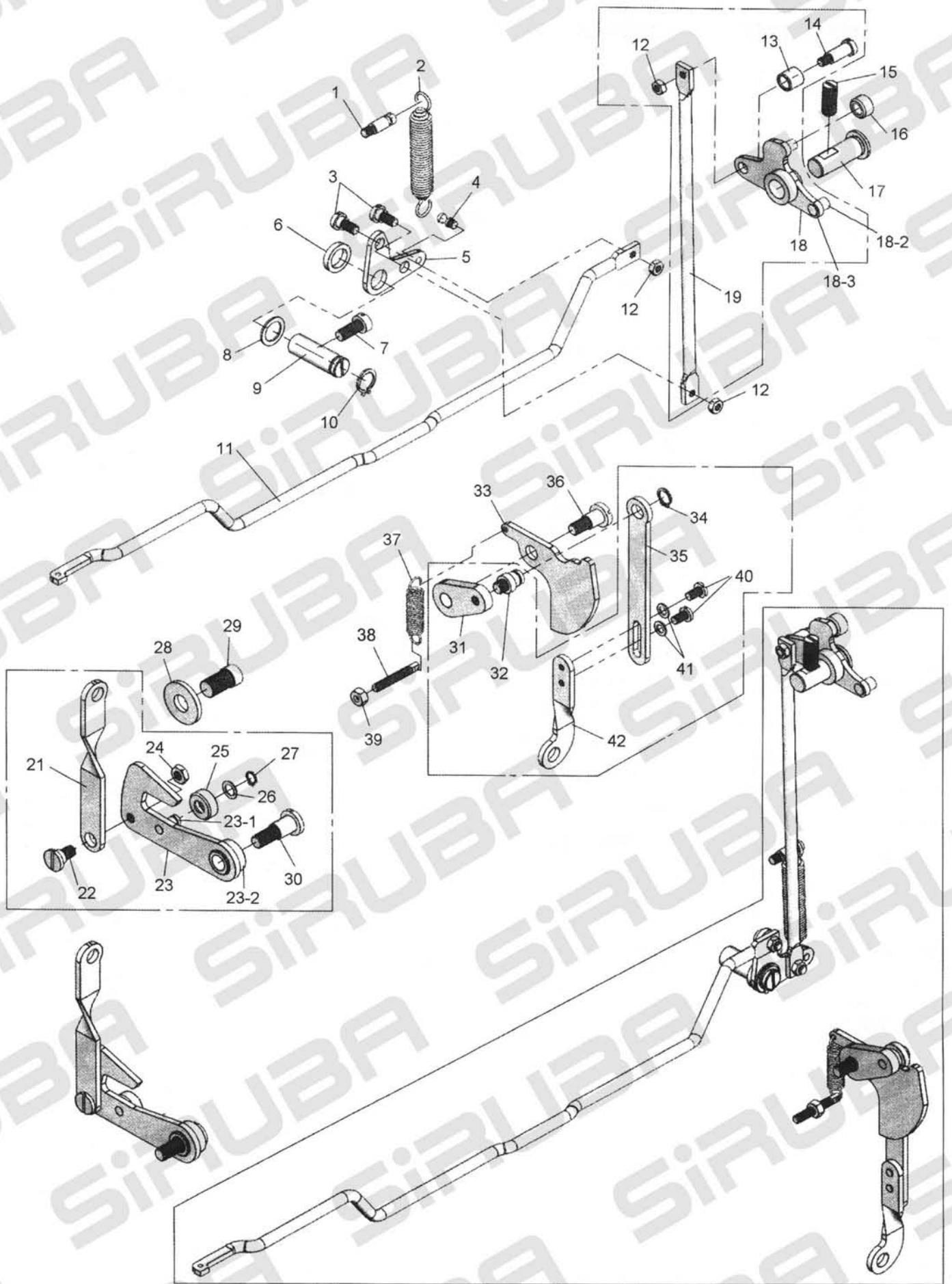


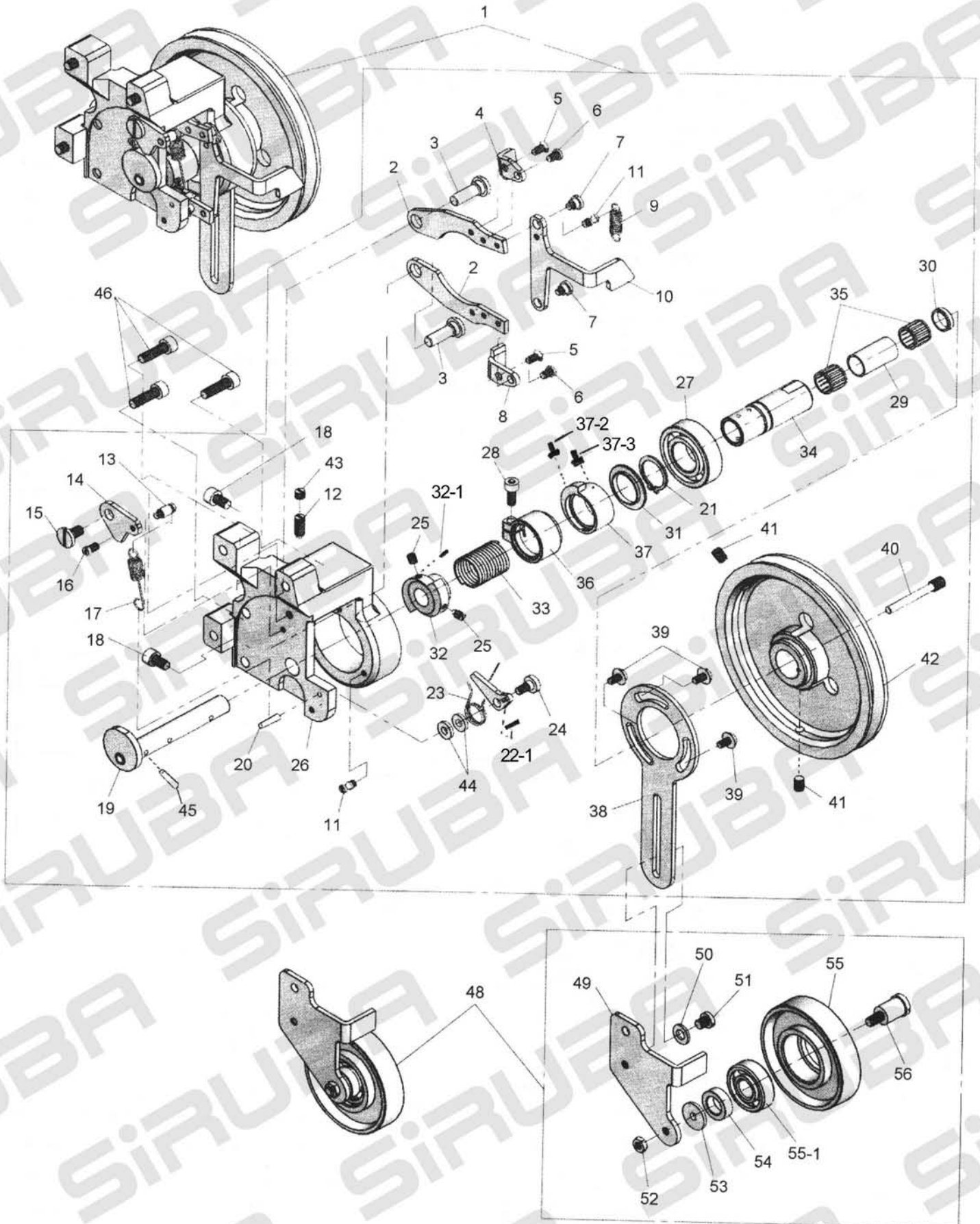


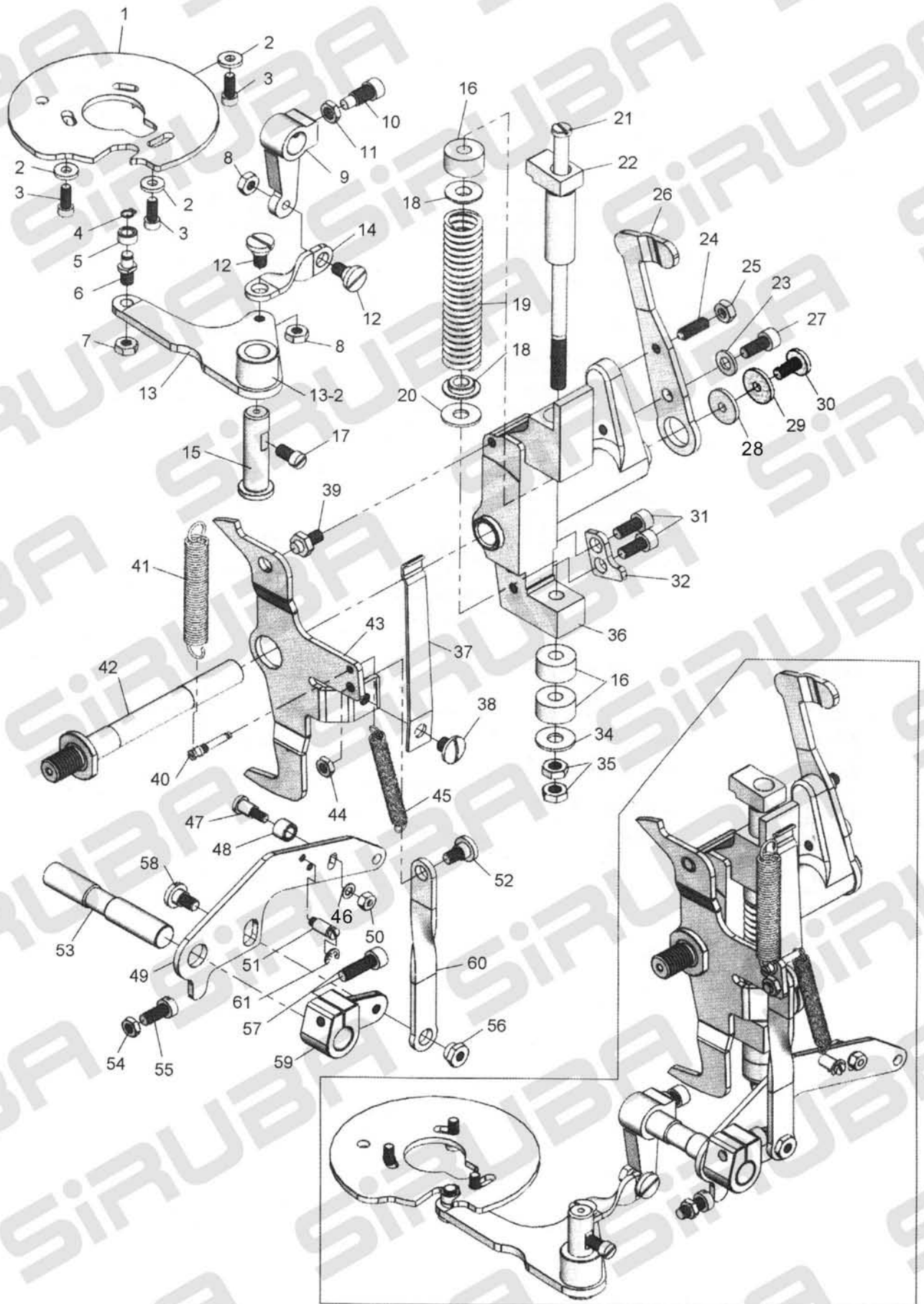


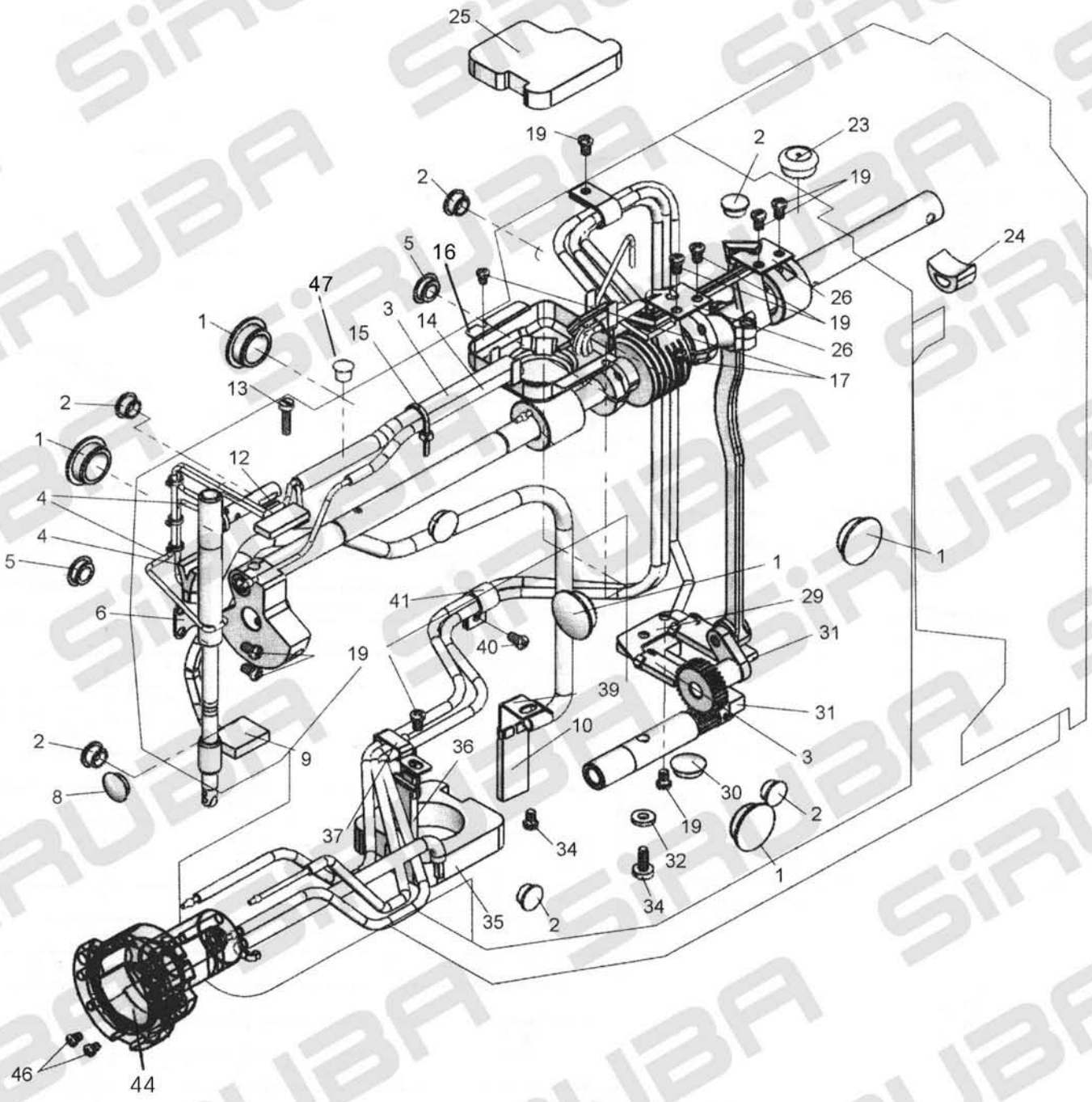


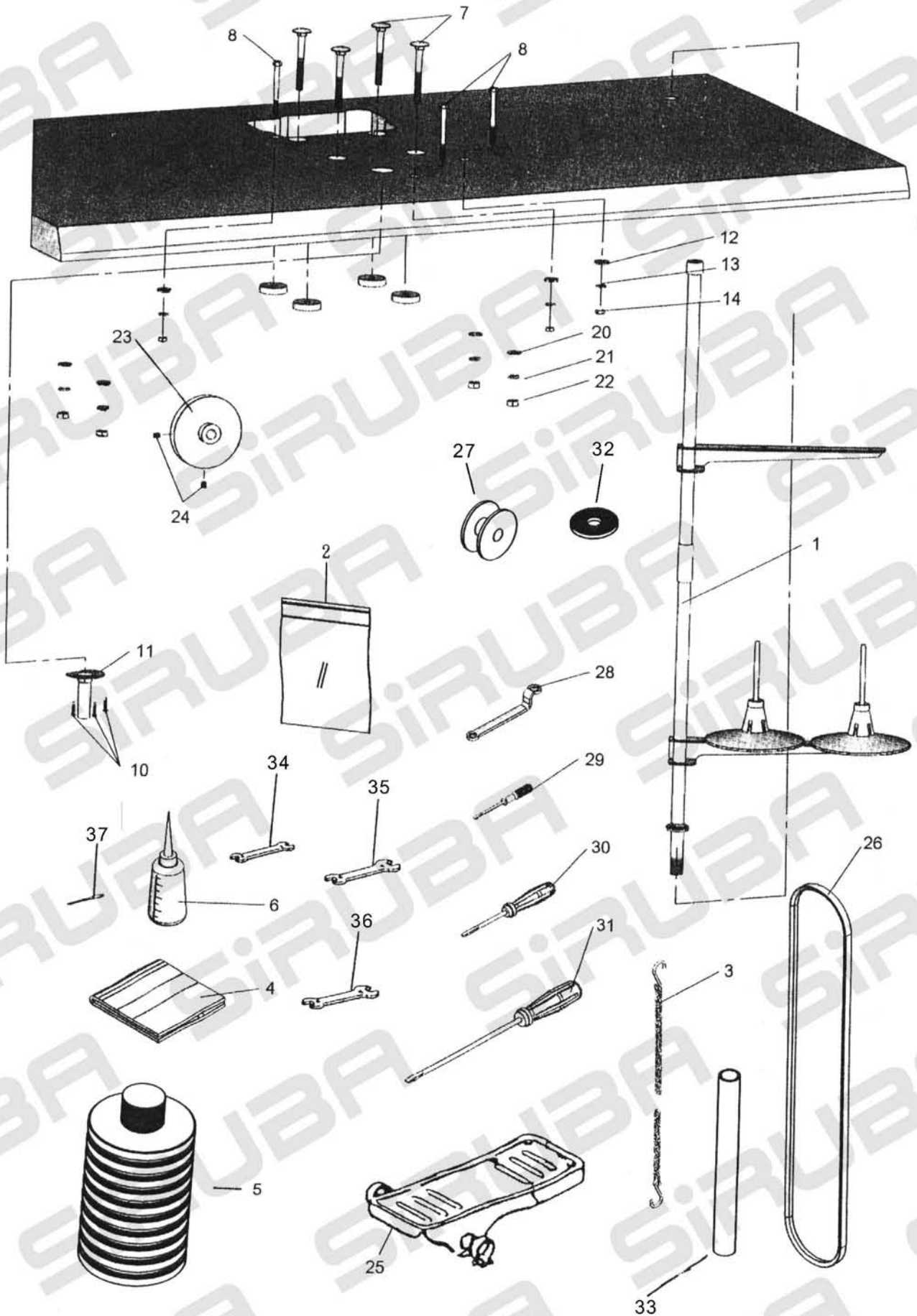












註：凡未標註之圓角為R1
單位：公分

1850車板圖

