

# ***PARTS LIST***

## **LBH-780 Series PARTS LIST**

下記 URL (PARTS Website/PC サイト) より、便利な検索機能のついた Web Parts Book をご利用頂けます。  
ご利用には会員登録が必要です。(無料)

<https://juki.aftama.com/JUKI/JA>

You can use a Web Parts Book with a convenient search function from the URLs (PARTS Website/PC-site)  
below. To use the PARTS Website, free membership registration is required.

<https://juki.aftama.com/JUKI/EN>



## HOW TO MAKE USE OF THIS PARTS LIST

- 1.As to “#01” and “#02” refer to the “Note” given at the bottom of the respective pages.
- 2.Codes on the “Qty” column
  - Each numeral indicates the number of parts required.
  - “0.1” and “2.5” indicate the length (in meters) of the respective parts.
- 3.Parentheses mean that the corresponding part is a subpart that constructs an assembly part.
- 4.Dotted lines on the Figures indicate assembly parts.

### パーツリストご利用に際して

1. リストページの #01、#02 の印は、ページ下の “注記” の説明を参照下さい。
2. 数量欄の数字は、個数を表し、0.1、2.5 等の数値は、長さ（単位メートル）を表します。
3. 数量欄の（ ）は、組部品を構成している子部品であることを意味します。
4. イラストページの-----枠は、組構成であることを意味します。

# CONTENTS

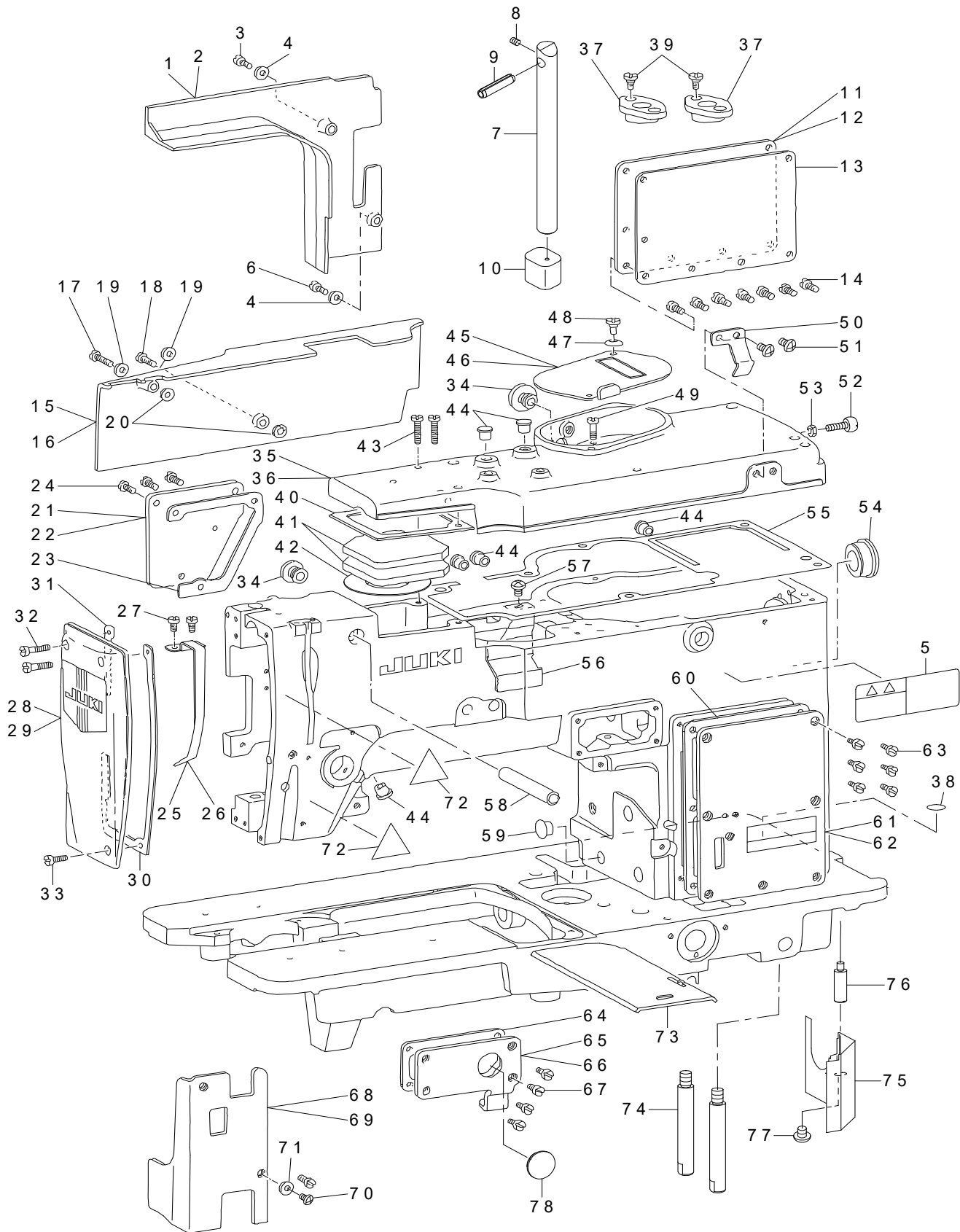
## 目次

1. FRAME & MISCELLANEOUS COVER COMPONENTS (1).....	1
頭部外装関係 (1)	
2. FRAME & MISCELLANEOUS COVER COMPONENTS (2).....	3
頭部外装関係 (2)	
3. MAIN SHAFT COMPONENTS.....	5
上軸関係	
4. HOOK DRIVING SHAFT COMPONENTS.....	7
下軸関係	
5. PRESSER BAR & WORK CLAMP CARRIER COMPONENTS.....	9
押さえ棒・布送り関係	
6. NEEDLE BAR FRAME COMPONENTS.....	11
針棒揺動台関係	
7. OVEREDGING WIDTH ADJUSTING COMPONENTS.....	13
かがり幅調節関係	
8. NEEDLE THREAD TRIMMER COMPONENTS.....	15
上糸切り関係	
9. BOBBIN THREAD TRIMMER COMPONENTS.....	17
下糸切り関係	
10. KNIFE BAR COMPONENTS.....	19
メス棒関係	
11. FEED CAM & TRIPPING SEGMENT COMPONENTS.....	21
主カム・冑止め関係	
12. STOP-MOTION COMPONENTS.....	23
遮断装置関係	
13. TRIPPING LEVER COMPONENTS.....	24
手動停止関係	
14. LIFTING LEVER & BOBBIN WINDER COMPONENTS.....	25
押さえ上げ・糸巻関係	
15. THREAD TENSION COMPONENTS.....	27
糸調子関係	
16. LUBRICATION MECHANISM COMPONENTS.....	29
給油装置関係	
17. SPEED TRANSMITTER COMPONENTS.....	31
減速機関係	
18. MOTOR PULLEY COMPONENTS.....	33
モータープーリ関係	
19. THREAD STAND COMPONENTS.....	34
糸立装置関係	
20. EXCLUSIVE PARTS FOR LBH-782, LBH-783, LBH-784.....	35
LBH-782・LBH-783・LBH-784 専門部品	

21. SPECIAL ORDER PARTS .....	37
特別注文部品	
22. EXCHANGING PARTS .....	39
交換部品	
23. EXCLUSIVE PARTS FOR LBH-781-K.....	41
L B H - 7 8 1 - K 専用部品	
24. EXCLUSIVE PARTS FOR LBH-782-K,LBH-783-K.....	43
L B H - 7 8 2 - K · L B H - 7 8 3 - K 専用部品	
25. EXCLUSIVE PARTS FOR LBH-784-K.....	45
L B H - 7 8 4 - K 専用部品	
NUMERICAL INDEX OF PARTS.....	47
索引	

# 1. FRAME & MISCELLANEOUS COVER COMPONENTS (1)

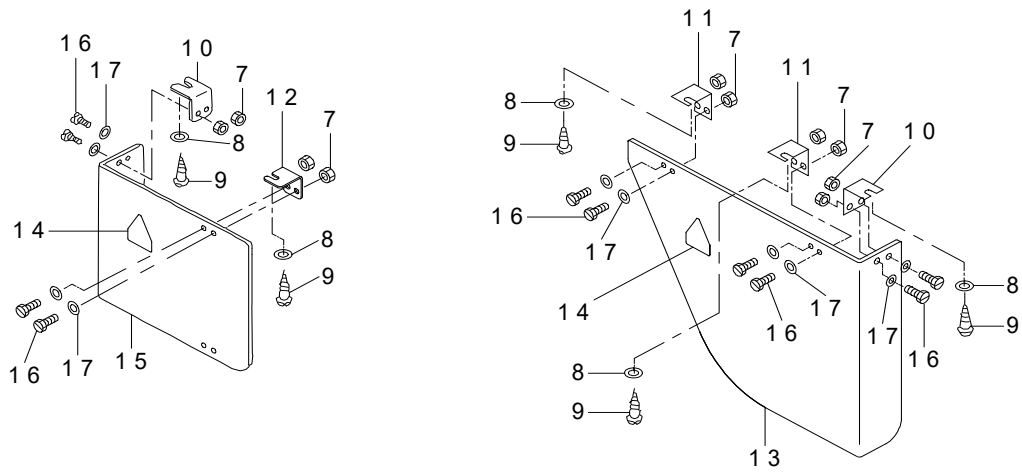
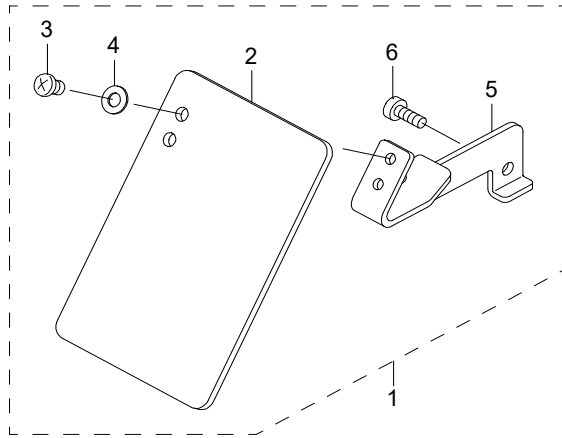
頭部外装関係 (1)



REF.NO	NOTE	PART NO	DESCRIPTION	品名	Qty
1		B1137-771-000	FRAME SIDE COVER B	ソクメンカバーB	1
2	#01	B1137-771-00A	FRAME SIDE COVER B	ソクメンカバーB	1
3		SS-4111015-SP	SCREW 11/64-40 L=10	ナベネジ 11/64-40 L=10	1
4		WP-0450000-SD	WASHER 4.5X8X0.5	ヒラザガネ 4.5X8X0.5	2
5		CM-3013000-01	SAFETY LABEL	頭部注意安全シール(横)	1
6		SS-4111015-SP	SCREW 11/64-40 L=10	ナベネジ 11/64-40 L=10	1
7		400-09028	ARM SUPPORT ROD	アームシチュウ	1
8		SS-8110510-SP	SCREW 11/64-40 L=5	トメネジ 11/64-40 L=5	1
9		B1120-761-000	PIN	ピン	1
10		B1118-761-000	RUBBER CUSHION	アーム シチュウゴム	1
11		B1116-771-000	SIDE COVER (C)	アーム ソクメンカバー C	1
12	#01	400-09010	ARM SIDE COVER (C)	アームソクメンカバー C	1
13		B1152-771-000	SIDE COVER GASKET (C)	アーム ソクメンカバー Cパツキン	1
14		SS-4110915-SP	SCREW 11/64-40 L=9	ナベネジ 11/64-40 L=9	7
15		B1138-771-000	FRAME SIDE COVER C	ソクメンカバーC	1
16	#01	B1138-771-00A	FRAME SIDE COVER C	ソクメンカバーC	1
17		SS-4112215-SP	SCREW 11/64-40 L=22	ナベネジ 11/64-40 L=22	1
18		SS-4111415-SP	SCREW 11/64-40 L=14	ナベネジ 11/64-40 L=14	1
19		B1155-771-000	CUSHION	ソクメンカバー トメネジ クッション	2
20		B1144-771-000	FRAME SIDE COVER GASKET (C)	ソクメン カバー Cパツキン	2
21		B1153-781-000	LEFT SIDE COVER	メンブ ソクメンカバー	1
22	#01	400-08995	LEFT SIDE COVER	メンブソクメンカバー	1
23		B1145-771-000	SIDE COVER GASKET	メンブ ソクメン カバー パツキン	1
24		SS-4110915-SP	SCREW 11/64-40 L=9	ナベネジ 11/64-40 L=9	3
25		B1123-581-000	THREAD TAKE-UP LEVER OIL GUARD	テンピンカバー	1
26	#01	400-09039	THREAD TAKE-UP LEVER COVER	テンピンカバー	1
27		SS-4090515-SP	SCREW 9/64-40 L=5	ナベネジ 9/64-40 L=5	2
28		B1112-771-0A0	FACE COVER COMPLETE	メンイタ クミ	1
29	#01	B1112-771-0AA	FACE COVER COMPLETE	メンイタクミ	1
30		B1149-771-000	GASKET	メンイタ パツキン A	1
31		B1151-771-000	FACE PLATE GASKET (B)	メンイタ パツキン B	1
32		SS-4111415-SP	SCREW 11/64-40 L=14	ナベネジ 11/64-40 L=14	2
33		SS-4110915-SP	SCREW 11/64-40 L=9	ナベネジ 11/64-40 L=9	1
34		TA-1250705-R0	RUBBER PLUG	トメセン	2
35		B1103-771-000-A	TOP COVER	ジョウメンカバー	1
36	#01	B1103-771-00A	TOP COVER	ジョウメンカバー	1
37		B1106-771-000	WORM GEAR SHAFT METAL	ウォームハグルマジクメタル	2
38		100-04109	GROUND MARK	グランドマーク	1
39		SS-6120620-TP	SCREW	ヒラ ネジ	4
40		B1110-771-000	TOP COVER GASKET, FRONT	ジョーメン カバー マエパツキン	1
41		B1117-771-000	OIL FELT	ゼンブ アブラダマ フェルト	2
42		400-09050	MAIN SHAFT THRUST SEEL	スラストベアリングシール	1
43		SS-4111815-SP	SCREW 11/64 L=18	ナベネジ 11/64-40 L=18	6
44		TA-0750704-R0	RUBBER PLUG	トメセン	6
45		B1106-761-000	GEAR CASE COVER	カエハグルマ カバー	1
46	#01	400-09030	GEAR CASE COVER	コウカンハグルマカバー	1
47		B3125-155-000	DISK SPRING	サラ バネ	1
48		SD-0640261-SP	HINGE SCREW D=6.35 H=2.6	ダンネジ D=6.35 H=2.6	1
49		SS-7111310-SP	SCREW 11/64-40 L=12.8	マルヒラネジ 11/64-40 L=12.8	1
50		400-09311	HAND STOP LATCH	シュドウハンドルストッパー	1
51		SS-4110715-SP	SCREW 11/64-40 L=7	ナベネジ 11/64-40 L=7	2
52		400-09038	BALL SCREW	ベルトカバーストッパー	1
53		NS-6120310-SP	NUT 3/16-28	ロツカクナツト 3/16-28	1
54		TA-2101002-R0	RUBBER PLUG	トメセン	1
55		B1104-771-000	TOP COVER GASKET, REAR	ジョーメン カバー ウシロパツキン	1
56		400-09370	ARM OIL SHIELD	アームユボウバン	1
57		SS-4110715-SP	SCREW 11/64-40 L=7	ナベネジ 11/64-40 L=7	1
58		B2743-771-000	KNIFE STOP LEVER SHAFT GUIDE	メストメ レバージク アンナイ	1
59		TA-1050504-R0	RUBBER PLUG	トメセン	1
60		B1111-771-000	SIDE COVER (A) GASKET	アーム ソクメンカバー A パツキン	1
61		B1114-771-000	SIDE COVER (A)	アーム ソクメンカバー A	1
62	#01	400-09008	ARM SIDE COVER (A)	アームソクメンカバー A	1
63		SS-4110915-SP	SCREW 11/64-40 L=9	ナベネジ 11/64-40 L=9	6
64		B1133-771-000	OIL SIGHT WINDOW GASKET	アーム ソクメンカバー B パツキン	1
65		B1115-771-0A0	SIDE COVER ASM. B	アーム ソクメンカバー B クミ	1
66	#01	400-09009	ARM SIDE COVER (B)	アームソクメンカバー B	1
67		SS-4110915-SP	SCREW 11/64-40 L=9	ナベネジ 11/64-40 L=9	4
68		B1128-771-000	SIDE COVER A	ソクメンカバーA	1
69	#01	B1128-771-00A	SIDE COVER A	ソクメンカバーA	1
70		SS-4111015-SP	SCREW 11/64-40 L=10	ナベネジ 11/64-40 L=10	2
71		WP-0450000-SD	WASHER 4.5X8X0.5	ヒラザガネ 4.5X8X0.5	2
72		CM-3002000-01	ATTENTION SEAL	ユビケガチュウイシール(16)	2
73		400-09034	BED SLIDE	ボタンアナ ナガサ チョーセツフタ	1
74		400-09036	BED SCREW STUD A	ベッドシチュウ A	2
75		400-09363	BED OIL SHIELD ASM.	ベッドユボウバン(クミ)	1
76		400-09384	BED OIL SHIELD STUD	ベッドユボウバンシチュウ	1
77		SS-4110515-SP	SCREW 11/64-40 L=5	ナベネジ 11/64-40 L=5	1
78		400-09014	OIL SIGHT WINDOW	アブラノゾキマド	1
		NOTE(注記)	#01...FOR URBAN WHITE	アーバンホワイト用	

## 2. FRAME & MISCELLANEOUS COVER COMPONENTS (2)

頭部外裝關係 (2)

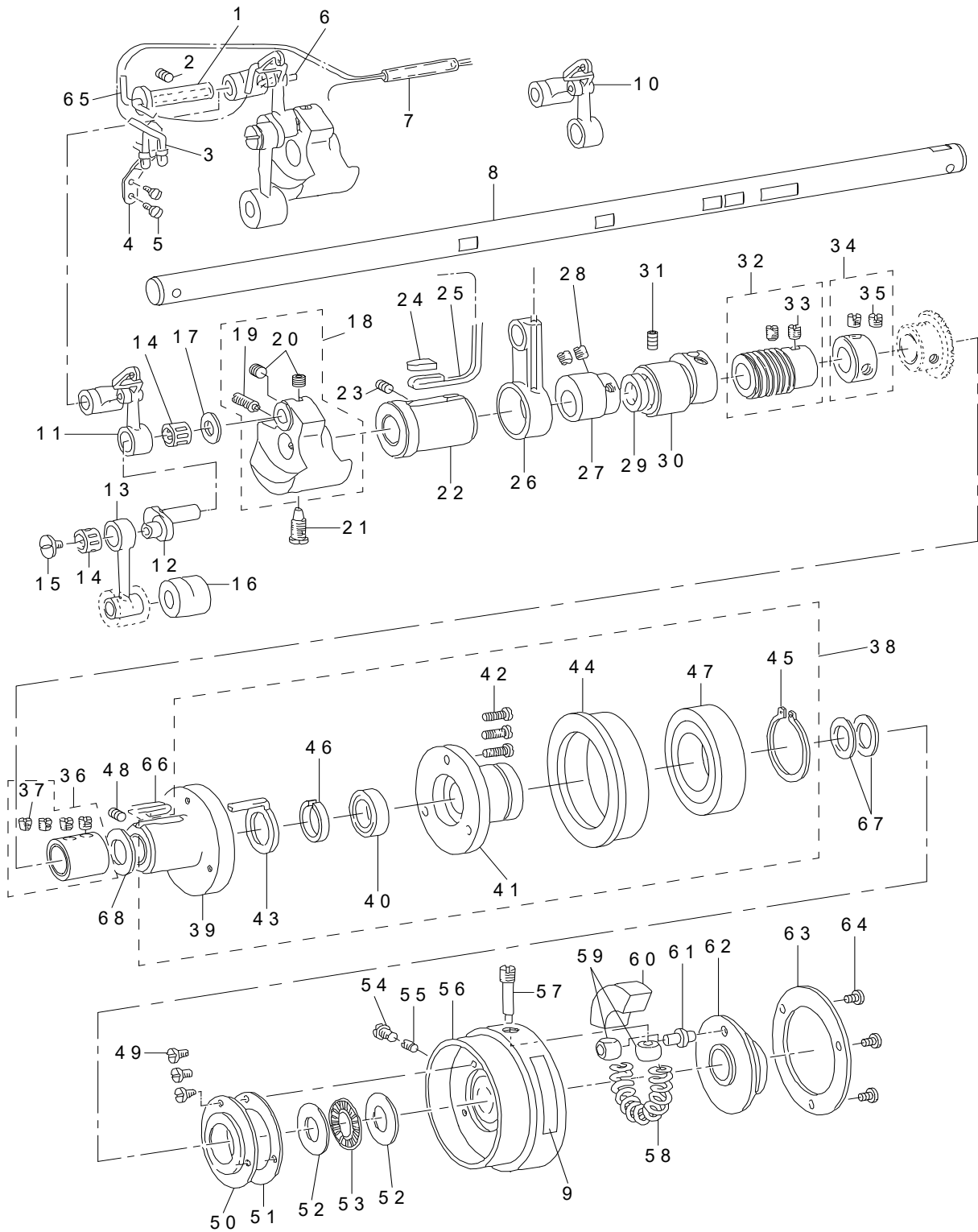




REF.NO	NOTE	PART NO	DESCRIPTION	品名	Qty
1	#01	400-52419	SAFETY PLATE ASM.	アンゼンプレートケツゴウ	1
2		260-37200	SAFETY PLATE	アンゼンプレート	(1)
3		SM-4040655-SP	SCREW M4 L=6	ナベコネジ M4 L=6	(2)
4		WP-0450801-SD	WASHER 4.5X10X0.8	ヒラザガネ 4.5X10X0.8	(2)
5		400-52354	SAFETY PLATE INSTALLING BASE	アンゼンプレートトリツケダイ	(1)
6		SS-6111140-SP	SCREW 11/64-40 L=11	ヒラネジ 11/64-40 L=11	(1)
7	#01	NS-6110310-SP	NUT 11/64-40	ロツカクナツト 11/64-40	10
8	#01	WP-0501016-SC	WASHER 5X10.5X1	ヒラザガネ 5X10.5X1	5
9	#01	SK-3452000-SE	WOOD SCREW D=4.5 L=20	マルモクネジ D=4.5 L=20	5
10	#01	B7272-781-000	COVER MOUNTING BRACKET B	カバートリツケグ B	2
11	#01	400-09421	COVER MOUNTING BRACKET A	カバートリツケグ A	2
12	#01	262-36703	COVER MOUNTING BRACKET C	カバートリツケグ C	1
13	#01	137-72504	MOTOR PULLEY COVER	モータープーリー カバー	1
14	#01	CM-3002000-A3	LABEL..(31.5)	マキコミチュウイシール (31.5)	2
15	#01	400-09458	PULLEY COVER	プーリカバー	1
16	#01	SS-7110710-SP	SCREW 11/64-40 L=7	マルヒラネジ 11/64-40 L=7	10
17	#01	WP-0480856-SP	WASHER 4.8X8.4X0.8	ヒラザガネ 4.8X8.4X0.8	10
		NOTE(注記)	#01....FOR USE IN JAPAN	日本用	

### 3. MAIN SHAFT COMPONENTS

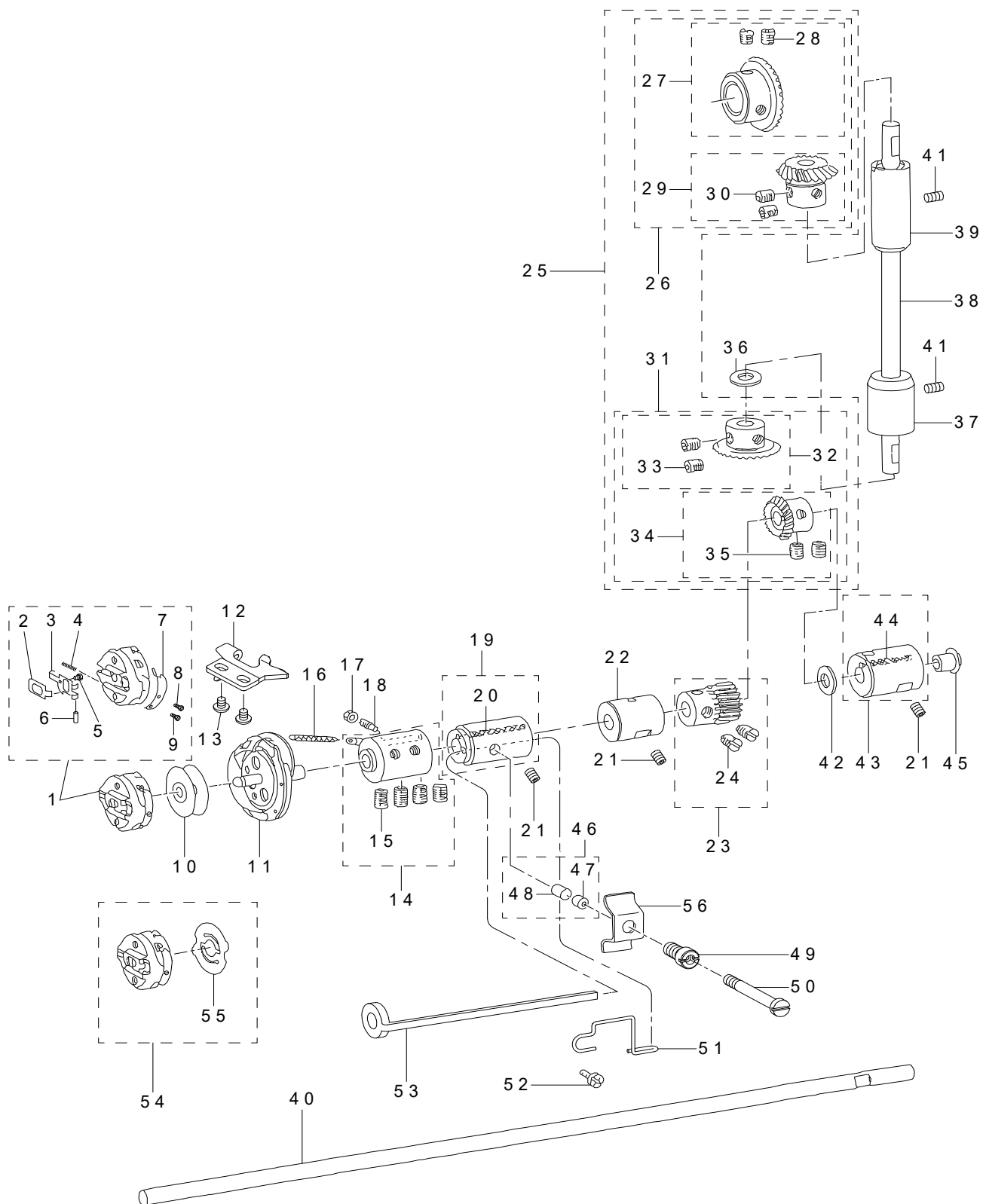
上軸関係



REF.NO	NOTE	PART NO	DESCRIPTION	品名	Qty
1		B1404-761-000	HINGE STUD	ジク	1
2		SS-8150822-TP	SCREW 15/64-28 L=8	トメネジ 15/64-28 L=8	1
3		CQ-2520000-00	OIL WICK	ユシン	0.38
4		400-09087	OIL WICK HOLDER	ハリボウ克蘭クユシンオサエ	1
5		SS-7090510-SP	SCREW 9/64-40 L=4.6	マルヒラネジ 9/64-40 L=4.6	2
6		B1147-125-000	OIL WICK SNAP RING	エスレンユシン オサエ	1
7		BP-6000000-00	VINYL PIPE	ビニール パイプ	0.03
8		400-08610	MAIN SHAFT	ウワジク	1
9		CM-5003000-01	DIRECTION LABEL	ホウコウラベル	1
10	#01	B1901-761-BA0	THREAD TAKE-UP LEVER ASM.	リンクテンピン クミ (セラミツク ツキ)	1
11		B1901-761-0A0	THREAD TAKE-UP LEVER ASM.	リンク テンピン クミ	1
12		B1203-771-000	NEEDLE BAR CRANK	ハリボークランク	1
13		B1204-761-000	NEEDLE BAR CRANK CONNECTING ROD	ハリボークランク ロッド	1
14	#02	B1905-541-B00	NEEDLE BEARING	テンピン ニードルベアリング	2
15		B1903-552-000	LEFT SCREW	ヒダリネジ	1
16		B2615-232-000	OIL FELT WASHER	キユーユ フェルト	1
17		B1223-771-000	NEEDLE ROD CRANK WASHER	ハリボークランク ワッシャー	1
18		400-09048	COUNTERWEIGHT ASM.	ツリアイスイクミ (ネジツキ)	1
19		SS-8681650-TP	SCREW 9/32-28 L=16	トメネジ 9/32-28 L=16	(1)
20		SS-8660512-TP	SCREW 1/4-40 L=5	トメネジ 1/4-40 L=5	(2)
21		SS-7681750-TP	SCREW 9/32-28 L=16.5	マルヒラネジ 9/32-28 L=16.5	1
22		B1204-771-000-A	BUSHING, FRONT	ウワジク マエメタル	1
23		SS-8150822-TP	SCREW 15/64-28 L=8	トメネジ 15/64-28 L=8	2
24		B1203-012-000	OIL FELT	ウワジク マエメタル フェルト	1
25		B3541-012-000	OIL WICK	カンリユー ユシン	1
26		261-00701	KNIFE BAR DRIVING CONNECTING	メスクドウロッド	1
27		B2722-761-000	KNIFE BAR DRIVING ECCENTRIC	メス クドークカム	1
28		SS-8660810-TP	SCREW 1/4-40 L=8	トメネジ 1/4-40 L=8	2
29		B1208-552-000-A	OIL SEAL	オイルシール	1
30		261-04703	MAIN SHAFT BUSHING INTERMEDIATE	ウワジクナカメタル	1
31		SS-8150822-TP	SCREW 15/64-28 L=8	トメネジ 15/64-28 L=8	1
32		B2920-761-0A0	WORM ASM.	ウオーム クミ	1
33		SS-8660610-TP	SCREW 1/4-40 L=6	トメネジ 1/4-40 L=6	(2)
34		CS-147121B-SH	THRUST COLLAR ASM. D=14.72 W=12	スラストウケ D=14.72 W=12 クミ	1
35		SS-8660530-TP	SCREW 1/4-40 L=4.5	トメネジ 1/4-40 L=4.5	(2)
36		400-09400	MAIN SHAFT THRUST COLLAR ASM.	ウワジク スラストウケ (クミ)	1
37		SS-8660530-TP	SCREW 1/4-40 L=4.5	トメネジ 1/4-40 L=4.5	(4)
38		B1256-781-0A0-A	UPPER SHAFT REAR METAL ASM.	ウワジク ウシロメタル クミ	(1)
39		B1256-781-000-A	UPPER SHAFT REAR METAL	ウワジク ウシロメタル	(1)
40		B1208-552-000-A	OIL SEAL	オイルシール	(1)
41		400-09426	BEARING RETAINER	ルーズプーリーベアリング ウケ	(1)
42		SS-7110910-TP	SCREW 11/64-40 L=8.5	マルヒラネジ 11/64-40 L=8.5	(3)
43		B1257-781-000	FELT B	ウワジク ウシロメタル フェルト B	(1)
44		400-09427	LOOSE PULLEY	ルーズプーリー	(1)
45		RC-3000001-KP	RETAINING RING 30	Cガタトメワ 30	(1)
46		400-09462	FELT-B GUIDE	フェルトB ガイド	(1)
47		SB-1300001-00	BEARING D=30X55	ベアリング D=30X55	(1)
48		SS-8150822-TP	SCREW 15/64-28 L=8	トメネジ 15/64-28 L=8	1
49		SS-7090410-SP	SCREW 9/64-40 L=3.5	マルヒラネジ 9/64-40 L=3.5	3
50		B1254-781-000	MAIN SHAFT THRUST SEEL	スラストベアリング シール	1
51		B1227-771-000	GASKET	シール パツキン	1
52		B1220-771-000	THRUST WASHER A	ウワジク スラストワッシャー A	2
53		B1225-771-000	BEARING	スラスト ベアリング	1
54		SS-7660510-SP	SCREW 1/4-40 L=5.0	マルヒラネジ 1/4-40 L=5	1
55		SS-8660512-TP	SCREW 1/4-40 L=5	トメネジ 1/4-40 L=5	1
56		400-09049	DRIVING PULLEY	クドウプーリー	1
57	#02	B1224-771-00C	SCREW (C)	トメネジ C	1
58		B1231-771-000	STOP CAM PRESSURE SPRING	シャダンヨー アツシユクパネ	1
59		400-09070	STOP-MOTION CAM PIN SLIDE BLOCK	シャダンカムピンヨウココロ	2
60		B1212-232-000	BAKELITE SEGMENT	タイアツ ベーク	1
61		400-09069	STOP-MOTION CAM POSITION PIN	シャダンカムピン	1
62		B1208-771-000	STOP MOTION CAM	シャダン カム	1
63		400-09058	STOP MOTION CAM PRESSER PLATE	シャダンカムオサエイタ	1
64		SS-7110710-SP	SCREW 11/64-40 L=7	マルヒラネジ 11/64-40 L=7	3
65		CQ-2520000-00	OIL WICK	ユシン	0.4
66		B3541-012-000	OIL WICK	カンリユー ユシン	1
67	#02	B1255-781-00B	WASHER B	ウワジク スラストワッシャー T=1.0	2
68		B1229-771-000	MAIN SHAFT THRUST WASHER (C)	ウワジク スラストワッシャー C	1
		NOTE(注記)	#01.....SPECIAL ORDER PARTS #02.....SELECTIVE PARTS	特別注文部品 選択部品	

#### 4. HOOK DRIVING SHAFT COMPONENTS

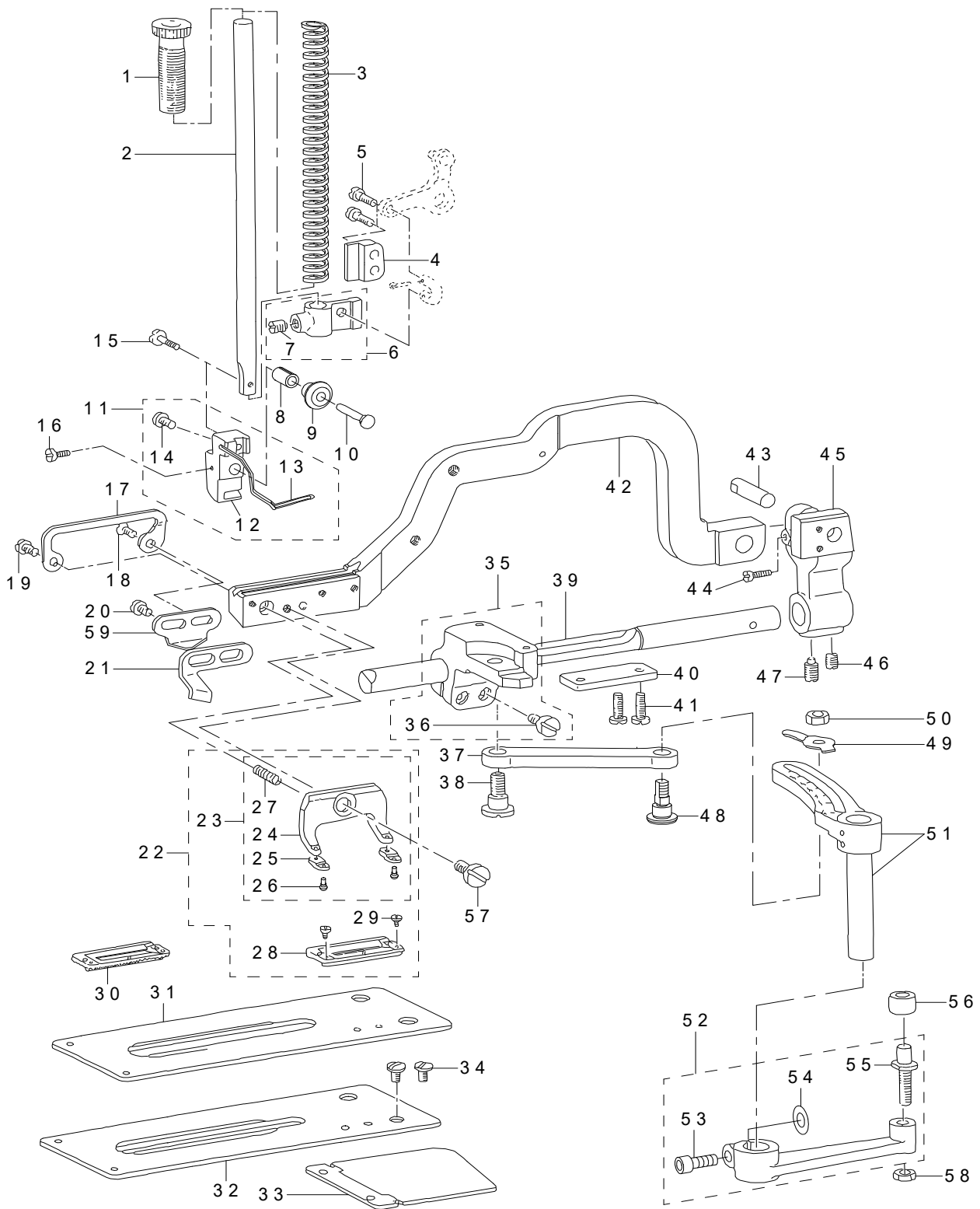
下軸関係



REF.NO	NOTE	PART NO	DESCRIPTION	品名	Qty
1		B1810-771-0A0	BOBBIN CASE ASM.	ボビン ケース	1
2		B1810-761-C00	BOBBIN CASE LATCH LEVER	ボビンケース ラッチレバー	(1)
3		B1810-761-B00	BOBBIN CASE LATCH	ボビンケース ラッチ	(1)
4		B1810-761-F00	LATCH SPRING	ラッチ スプリング	(1)
5		B1810-761-G00	LATCH STOP SCREW	ラッチ ストップネジ	(1)
6		B1810-761-D00	HINGE PIN	ヒンジピン	(1)
7		B1810-771-E00	TENSION SPRING	ボビンケース チョーシバネ	(1)
8		B1810-761-J00	TENSION SCREW	チョーシ ネジ	(1)
9		B1810-761-H00	CLAMP SCREW	チョーシバネ トメネジ	(1)
10		400-09148	BOBBIN	ボビン	1
11		B1808-771-0AC	HOOK ASM.	カマ クミ	1
12		261-00404	BOBBIN CASE POSITIONING PLATE	ナカガマドメ	1
13		SS-4110515-SP	SCREW 11/64-40 L=5	ナベネジ 11/64-40 L=5	1
14		B1805-771-0A0	HOOK SLEEVE ASM.	カマジク ツギテ クミ	1
15		SS-8660612-TP	SCREW 1/4-40 L=6	トメネジ 1/4-40 L=6	(4)
16		B1812-771-0A0	OIL WICK ASM.	カマジク ツギテ ユシン クミ	1
17		NS-6090310-SP	NUT 9/64-40	ロツカクナツト 9/64-40	1
18		B1806-771-000	ADJUSTING SCREW	カマ キューユ チョーセツネジ	1
19		B1804-761-0A0	BUSHING ASM., FRONT	シタジク マエメタル クミ	1
20		CQ-2520000-00	OIL WICK	ユシン	(0.03)
21		SS-8150822-TP	SCREW 15/64-28 L=8	トメネジ 15/64-28 L=8	3
22		B1803-761-000	BUSHING, INTERMEDIATE	シタジク ナカメタル	1
23	#01	B1446-761-CA0	PINION ASM.	ハリフリ クドーシヨ-ハグルマ クミ	1
24		SS-8660610-TP	SCREW 1/4-40 L=6	トメネジ 1/4-40 L=6	(2)
25		B1306-771-0C0	GEAR & PINION ASM.	カサハグルマ	1
26		B1306-771-0B0	GEAR & PINION ASM. UPPER	ウワカサハグルマ クミ	(1)
27		B1305-771-0A0	GEAR ASM.	ウワカサハグルマ ダイ クミ	(1)
28		SS-6660712-TP	SCREW 1/4-40 L=7.0	ヒラネジ 1/4-40 L=7	(2)
29		B1306-771-0A0	PINION ASM.	ウワカサハグルマ シヨ- クミ	(1)
30		SS-6660712-TP	SCREW 1/4-40 L=7.0	ヒラネジ 1/4-40 L=7	(2)
31		B1307-771-0B0	GEAR & PINION ASM. LOWER	シタカサハグルマ クミ	(1)
32		B1307-771-0A0	GEAR ASM.	シタカサハグルマ ダイ クミ	(1)
33		SS-6660712-TP	SCREW 1/4-40 L=7.0	ヒラネジ 1/4-40 L=7	(2)
34		B1308-771-0A0	PINION ASM.	シタカサハグルマ シヨ- クミ	(1)
35		SS-6660712-TP	SCREW 1/4-40 L=7.0	ヒラネジ 1/4-40 L=7	(2)
36		B1223-771-000	NEEDLE ROD CRANK WASHER	ハリボークランク ワツシヤ-	1
37		229-05202	UPRIGHT SHAFT BUSHING, LOWER	タテジクシタメタル	1
38		400-09071	UPRIGHT SHAFT	タテジク	1
39		400-09072	UPRIGHT SHAFT BUSHING	タテジクウウメタル	1
40		400-09150	HOOK DRIVING SHAFT	シモジク	1
41		400-61518	SCREW	立軸メタル止めねじ	2
42		B1223-771-000	NEEDLE ROD CRANK WASHER	ハリボークランク ワツシヤ-	1
43		B1802-771-0A0	BUSHING ASM., REAR	シタジク ウシロメタル クミ	1
44		CQ-2020000-00	OIL WICK	ユシン	(0.1)
45		TA-0850604-R0	RUBBER PLUG	トメセン	1
46		400-09442	HOOK OIL SUPPLY RUBBER ASM.	カマユリヨウ チョウセツツゴム (クミ)	1
47		400-09443	BUSHING	カマジクユリヨウ チョウセツツシュ	(1)
48		400-09444	OIL ADJUSTING RUBBER	カマジクユリヨウチョウセツツゴム	(1)
49		400-09156	HOOK OIL ADJUSTING SCREW	カマヨウユリヨウチョウセツネジ	1
50		400-09157	POSITIONING SCREW	チョウセツツシュコテイネジ	1
51		400-09153	OIL SUPPLY FELT HOLDER	カマキューユフェルトオサエ	1
52		SS-4150715-SP	SCREW 15/64-28 L=7	ナベネジ 15/64-28 L=7	1
53		B1812-761-000	OIL SUPPLY FELT	カマ キューユ フェルト	1
54	#02	B1810-771-0BA	BOBBIN CASE ASM.	ボビンケース クウテンボ-シヨ- クミ	1
55	#02	B1814-761-000	SPRING	ボビン クウテンボ-シバネ クミ	(1)
56		400-09155	PLATE SPRING	ユリヨウチョウセツツネジマワリドメバネ	1
		NOTE(注記)	#01.....SELECTIVE PARTS #02.....SPECIAL ORDER PARTS FOR SYNTHETIC THREAD	選択部品 化繊糸用特別注文部品	

## 5. PRESSER BAR & WORK CLAMP CARRIER COMPONENTS

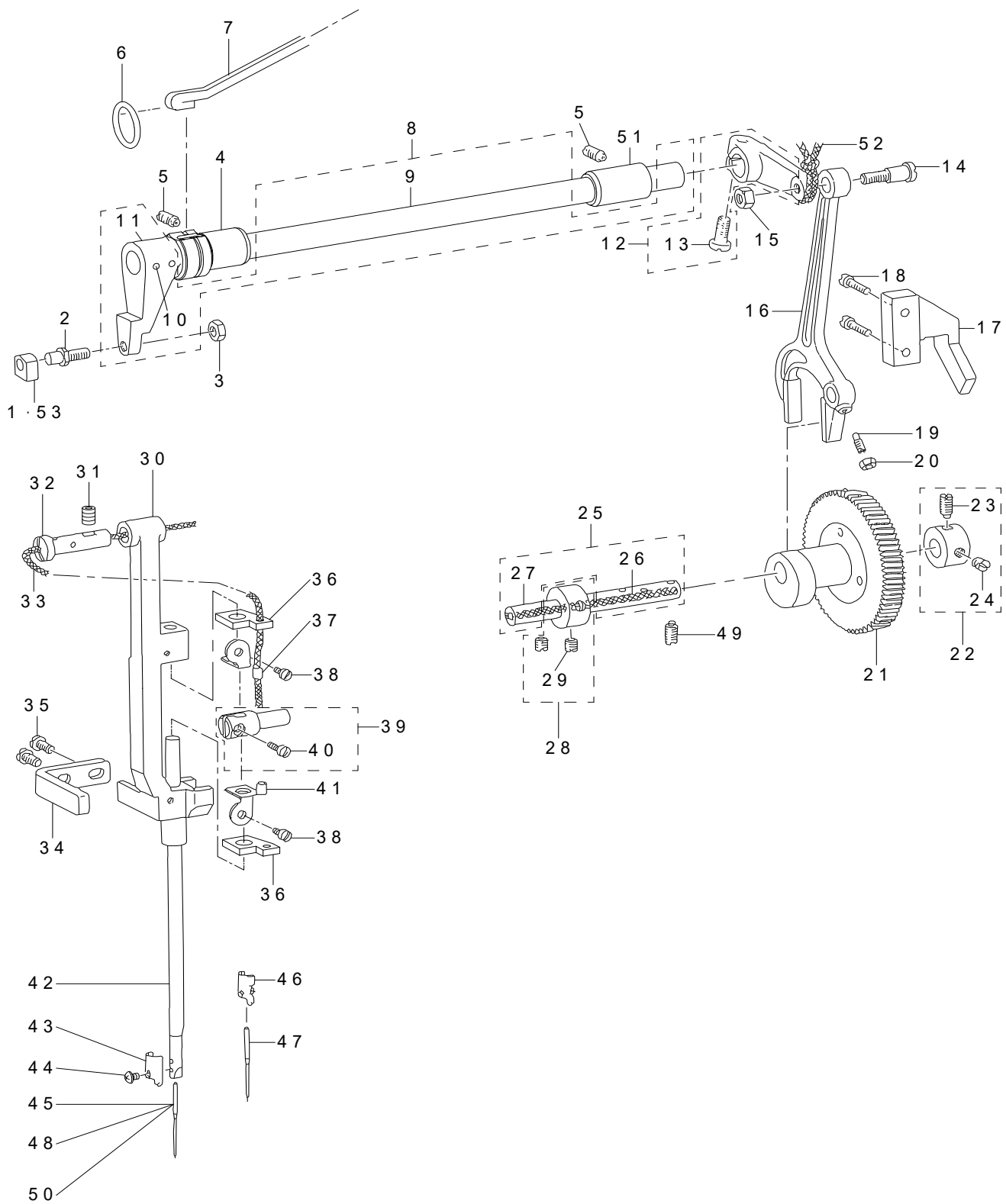
押さえ棒・布送り関係



REF.NO	NOTE	PART NO	DESCRIPTION	品名	Qty
1		400-09129	PRESSER SPRING REGULATOR	オサエチョウセツネジ	1
2		400-09119	PRESSER BAR	オサエボウ	1
3		B1507-761-000	PRESSER SPRING	オサエバネ	1
4		B1506-761-000	PRESSER BAR GUIDE BRACKET	オサエボーダキ アンナイ	1
5		SS-7111310-SP	SCREW 11/64-40 L=12.8	マルヒラネジ 11/64-40 L=12.8	2
6		B1505-761-0A0	PRESSER BAR POSITION BRACKET ASM.	オサエボーダキ クミ	1
7		SS-8660810-TP	SCREW 1/4-40 L=8	トメネジ 1/4-40 L=8	(1)
8		400-09121	SLEEVE	オサエローラースリーブ	1
9		400-09123	SLIDE ROLLER	オサエローラー	1
10		B1503-771-000	CONNECTING PIN	オサエ ローラジク	1
11		B1502-771-AA0-A	BRACKET ASM.	オサエローラートリツケタイ (クミ)	1
12		400-09131	BRACKET	オサエローラートリツケタイ	(1)
13		400-09132	FINGER GUARD	ユビガード	(1)
14		SS-7090710-SP	SCREW 9/64-40 L=6.8	マルヒラネジ 9/64-40 L=6.8	(1)
15		SS-4091520-SP	SCREW 9/64-40 L=15	ナベネジ 9/64-40 L=15	1
16		SS-7110710-SP	SCREW 11/64-40 L=7	マルヒラネジ 11/64-40 L=7	1
17		400-09122	WORK CLAMP BRACKET	オサエフック	1
18		SS-2110920-TP	SCREW 11/64-40 L=8.5	マルサラネジ 11/64-40 L=8.5	1
19		SS-7110840-SP	SCREW 11/64-40 L=7.8	マルヒラネジ 11/64-40 L=7.8	1
20		SS-7110840-SP	SCREW 11/64-40 L=7.8	マルヒラネジ 11/64-40 L=7.8	1
21		400-09190	NEEDLE THREAD TRIMMER GUIDE (A)	ウワイトキリメスサドウイタ A	1
22		B1552-781-0A0-A	PRESSER ASM.	オサエ (クミ)	1
23	#01	B1511-771-0A0-B	PRESSER FOOT ASM.	オサエアシ クミ	(1)
24		B1511-771-000-B	PRESSER FOOT	オサエアシ	(1)
25		B1509-761-000	WORK CLAMP CHECK SPRING	オサエ トリツケイタ バネ	(2)
26		B1510-771-00B	WORK CLAMP CHECK SPRING SET PIN (B)	オサエ アシピン B	(2)
27		B1512-761-000	WORK CLAMP CHECK HOLDER SPRING	オサエアシ シジバネ	(1)
28		B1552-781-000-A	PRESSER	オサエ	(1)
29		SS-6060210-SP	SCREW 3/32-56 L=1.9	ヒラネジ 3/32-56 L=1.9	(2)
30	#02	B1508-771-A00	WORK CLAMP CHECK	オサエ A	1
31	#02	B1613-771-A00-A	WORK CLAMP CARRIER	ヌノオクリイタ	1
32		400-09445	WORK CLAMP CARRIER	ヌノオクリイタ	1
33		B1607-763-0A0	BRACKET COVER	ヌノオクリイタ カバー クミ	1
34		SS-5110810-SP	SCREW 11/64-40 L=8	トラスネジ 11/64-40 L=8	2
35		B1611-771-0A0	WORK CLAMP ARM BRACKET ASM.	ヌノオクリイタ クミ	1
36		SS-6151440-SP	SCREW 15/64-28 L=14	ヒラネジ 15/64-28 L=14	(2)
37		B1606-763-000	WORK CLAMP CARRIER BRACKET PITMAN	ヌノオクリ ロツド	1
38		SD-0870601-SP	HINGE SCREW D= 8.73 H= 6.0	ダンネジ D=8.73 H=6	1
39		261-05908	WORK CLAMP ARM SLIDE ROD	ヌノオクリジク	1
40		B1612-763-000	WORK CLAMP CARRIER BRACKET GUIDE	ヌノオクリイタ アンナイイタ	1
41		SS-6111010-TP	SCREW 11/64-40 L= 9.5	ヒラネジ 11/64-40 L=9.5	2
42		B1551-781-000	WORK CLAMP	オサエウデ	1
43		B1517-761-000	CONNECTING PIN	オサエウデ ジク	1
44		SS-7090920-SP	SCREW 9/64-40 L= 8.5	マルヒラネジ 9/64-40 L=8.5	1
45		B1516-771-000	BEARING ARM	オサエウデ シジウデ	1
46		SS-8150710-SP	SCREW 15/64-28 L=7	トメネジ 15/64-28 L=7	1
47		SS-8150920-SP	SET-SCREW	トメネジ	1
48		400-09137	LENGTH REGULATING HINGE STUD	オクリチョウセツジク	1
49		400-09134	LENGTH REGULATING SHAFT GUIDE	ヌノオクリナガサジシ	1
50		NS-6150310-SP	NUT 15/64-28	ロツカクナツト 15/64-28	1
51		B1603-763-0A0	LENGTH REGULATING SCALE ASM.	ヌノオクリウデ クミ	1
52		400-09144	LENGTH REGULATING SHAFT CRANK	ヌノオクリウデシタ (ケツゴウ)	1
53		SM-6061602-TP	SCREW M6 L=16	ロツカクアナボルト	(1)
54		WP-0650876-SD	WASHER 6.5X13X0.8	ヒラザガネ 6.5 X 13 X 0.8	(1)
55		400-09146	BELL CRANK ROLLER STUD	ヌノオクリコロジク	(1)
56		400-09143	ROLLER	ヌノオクリコロ	1
57		SD-0790203-SP	HINGE SCREW D=7.94 H=2	ダンネジ D=7.94 H=2	1
58		NS-6150310-SP	NUT 15/64-28	ロツカクナツト 15/64-28	1
59		400-09178	NEEDLE THREAD TRIMMER GUIDE (B)	ウワイトキリメスサドウイタ B	1
		NOTE(注記)	#01....THE SIZE OF THE BUTTONHOLE VARIES ACCORDING TO THE WORK CLAMP CHECK, SO FOR FURTHER DETAILS PLEASE REFER TO PAGE 39,22-(2).	ボタンサイズ穴によって押さえが異なりますので、詳しくは P 39, 22-(2) をご参照ください。	
			#02....SPECIAL ORDER PARTS FOR LIGHT WEIGHT KNIT MATERIALS. (PLEASE USE THE WORK CLAMP CHECK AND THE WORK CLAMP CARRIER TOGETHER AS A PAIR.)	薄物ニット用特別注文部品 (押さえと布送り板は一緒にご使用ください。)	

## 6. NEEDLE BAR FRAME COMPONENTS

針棒搖動台關係

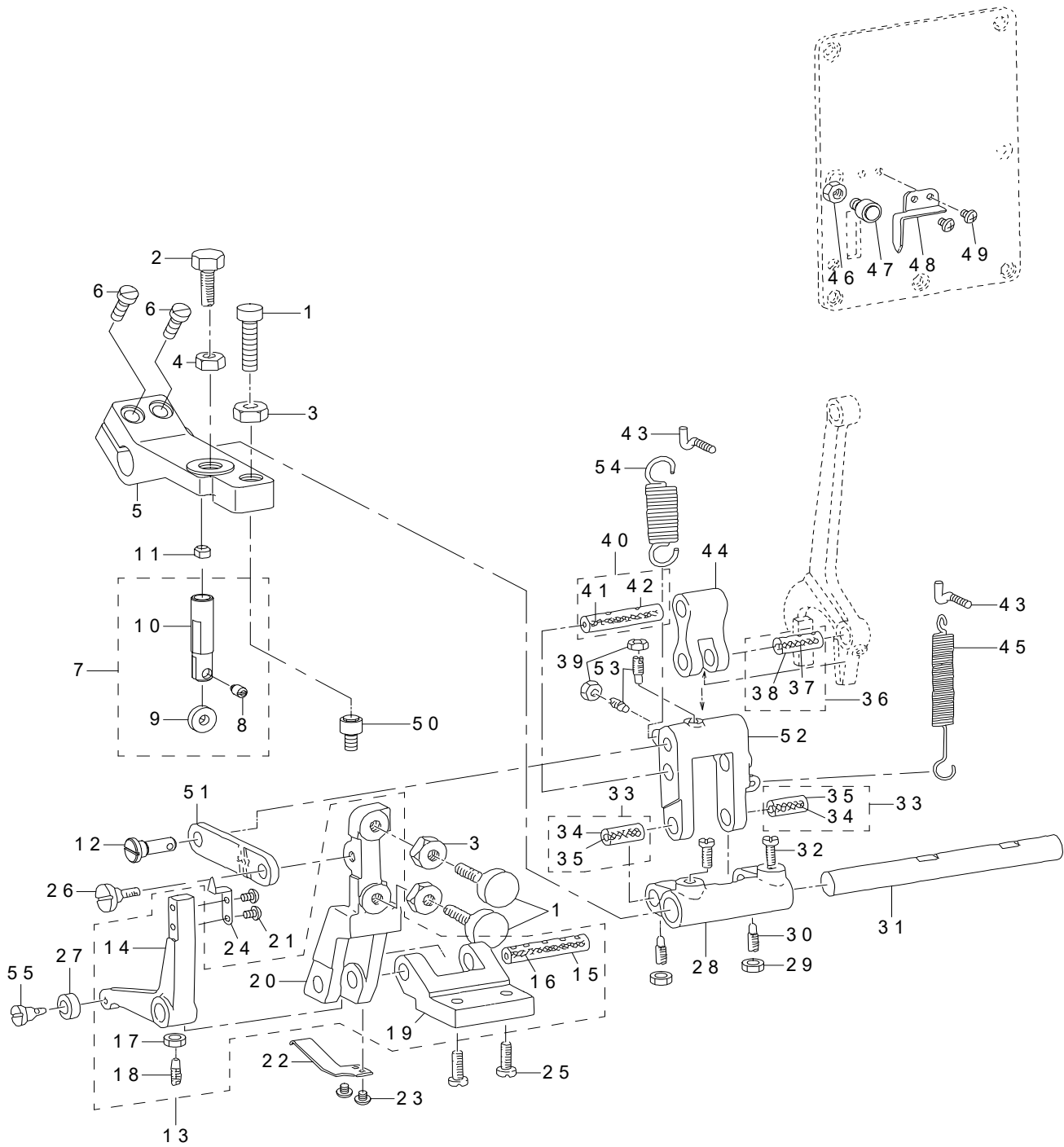




REF.NO	NOTE	PART NO	DESCRIPTION	品名	Qty
1	#05	B1414-232-000	SQUARE BLOCK	カクゴマ	1
2		B1410-771-000	STUD	ハリボー ヨードー カクゴマジク	1
3		NS-6150310-SP	NUT 15/64-28	ロツカクナツト 15/64-28	1
4		400-09082	BUSHING	ハリフリジクマエメタル	1
5		SS-8151150-SP	SCREW 15/64-28 L=10.5	トメネジ 15/64-28 L=10.5	2
6		RO-1482402-00	RUBBER RING	Oリング	1
7		B3541-012-000	OIL WICK	カンリユー ユシン	1
8		B1411-771-0A0	FRAME ROCK SHAFT CRANK ASM.	ハリボー ヨードーウデ マエ クミ	1
9		261-06906	FRAME NEEDLE BAR SHAFT	ハリボウヨウドウジク	(1)
10		PT-0302000-S0	TAPERED PIN 3.0X20	テーパビン 3X20	(2)
11		400-09099	NEEDLE BAR CRANK (FRONT)	ハリボウヨウドウウデマエ	(1)
12		400-09452	NEEDLE BAR CRANK (REAR) ASM.	ハリボウヨウドウウデアト (クミ)	1
13		SS-7151210-SP	SCREW 15/64-28 L=12	マルヒラネジ 15/64-28 L=12	(1)
14		SD-0790801-SP	HINGE SCREW D=7.94 H=8	ダンネジ D=7.94 H=8	1
15		NS-6160520-SP	NUT 1/4-24	ロツカクナツト 1/4-24	1
16		B1415-761-000	NEEDLE BAR PITMAN	ハリボー ヨードーロツド	1
17		B1416-761-000	ROCK SHAFT CONNECTION GUIDE	ハリボー ヨードーロツド アンナイ	1
18		SS-6111210-SP	SCREW 11/64-40 L=12	ヒラネジ 11/64-40 L=12	2
19		SS-8111251-SP	SCREW 11/64-40 L=12.0	トメネジ 11/64-40 L=12	1
20		NS-6110310-SP	NUT 11/64-40	ロツカクナツト 11/64-40	1
21		B1445-761-0A0	NEEDLE DRIVING GEAR ASM.	ハリフリ クドー ダイハグルマ クミ	1
22		CS-095101C-SH	THRUST COLLAR ASM. D=9.53 W=10	スラストカラー D=9.53 W=10	1
23		SS-8150920-SP	SET-SCREW	トメネジ	(1)
24		SS-8150710-SP	SCREW 15/64-28 L=7	トメネジ 15/64-28 L=7	(1)
25		B1447-761-0A0	KNIFE DRIVING SHAFT ASM.	ハリボー ヨードーカムジク クミ	1
26		CQ-2020000-00	OIL WICK	ユシン	(0.21)
27		400-09091	KNIFE DRIVING SHAFT	ハリボウヨウドウカムジク	(1)
28		CS-095101B-SH	THRUST COLLAR ASM. D=9.53 W=10	スラストウケ D=9.53 W=10 クミ	1
29		SS-8150710-SP	SCREW 15/64-28 L=7	トメネジ 15/64-28 L=7	(2)
30		400-09073	NEEDLE BAR FRAME	ハリボウヨウドウダイ	1
31		SS-8150822-TP	SCREW 15/64-28 L=8	トメネジ 15/64-28 L=8	1
32		B1404-771-000	HINGE STUD	ハリボー ヨードーダイジク	1
33		CQ-2520000-00	OIL WICK	ユシン	0.26
34		400-09075	POSITION BRACKET	ヨウドウダイアンナイバン	1
35		SS-5110810-SP	SCREW 11/64-40 L=8	トラスネジ 11/64-40 L=8	2
36		B1406-761-000	OIL FELT, FOR NEEDLE BAR	ハリボー ジュンカツ フェルト	2
37		400-09085	OIL FELT UPPER	ハリボウフェルトオサエウエ	1
38		SS-7090520-SP	SCREW 9/64-40 L=4.5	マルヒラネジ 9/64-40 L=4.5	2
39		B1402-761-0A0	NEEDLE BAR CONNECTION	ハリボーダキ クミ	1
40		SS-7090910-TP	SCREW 9/64-40 L=8.5	マルヒラネジ 9/64-40 L=8.5	(1)
41		400-09086	OIL FELT RETAINER	ハリボウフェルトオサエシタ	1
42		400-09083	NEEDLE BAR	ハリボウ	1
43		400-09093	NEEDLE BAR BOBBIN THREAD GUIDE	ハリボウカブイトアンナイ	1
44		SS-4080415-SP	SCREW 1/8-44 L=4	ナベネジ 1/8-44 L=4	1
45		MDP-5J0B1100	NEEDLE DPX5 #11J	ハリ DPX5 #11J	1
46	#01	B1451-771-00A	NEEDLE BAR THREAD GUIDE	ハリボー シタイトアンナイ	1
47	#02	MC-2005E07-50	NEEDLE 134SES 75	ハリ 134SES #75	1
48	#03	MDP-5J0B1400	NEEDLE DPX5 #14J	ハリ DPX5 #14J	1
49		SS-8150920-SP	SET-SCREW	トメネジ	1
50	#04	MC-2005007-50	NEEDLE 134 NM75	ハリ シユメツツ 134 NM75	1
51		400-09077	BUSHING	ハリボウヨウドウジクウシロメタル	1
52		CQ-2520000-00	OIL WICK	ユシン	0.25
53	#05	B1414-232-00A	CRANK SLIDE BLOCK	ハリボーダキ アンナイコロ	1
		NOTE(注記)	#01....SPECIAL ORDER PARTS FOR SYNTHETIC THREAD	化繊糸用特別注文部品	
			#02....SPECIAL ORDER PARTS	特別注文部品	
			#03....FOR EXPORT	輸出用	
			#04....FOR JE	JE用	
			#05....SELECTIVE PARTS	選択部品	

# 7. OVEREDGING WIDTH ADJUSTING COMPONENTS

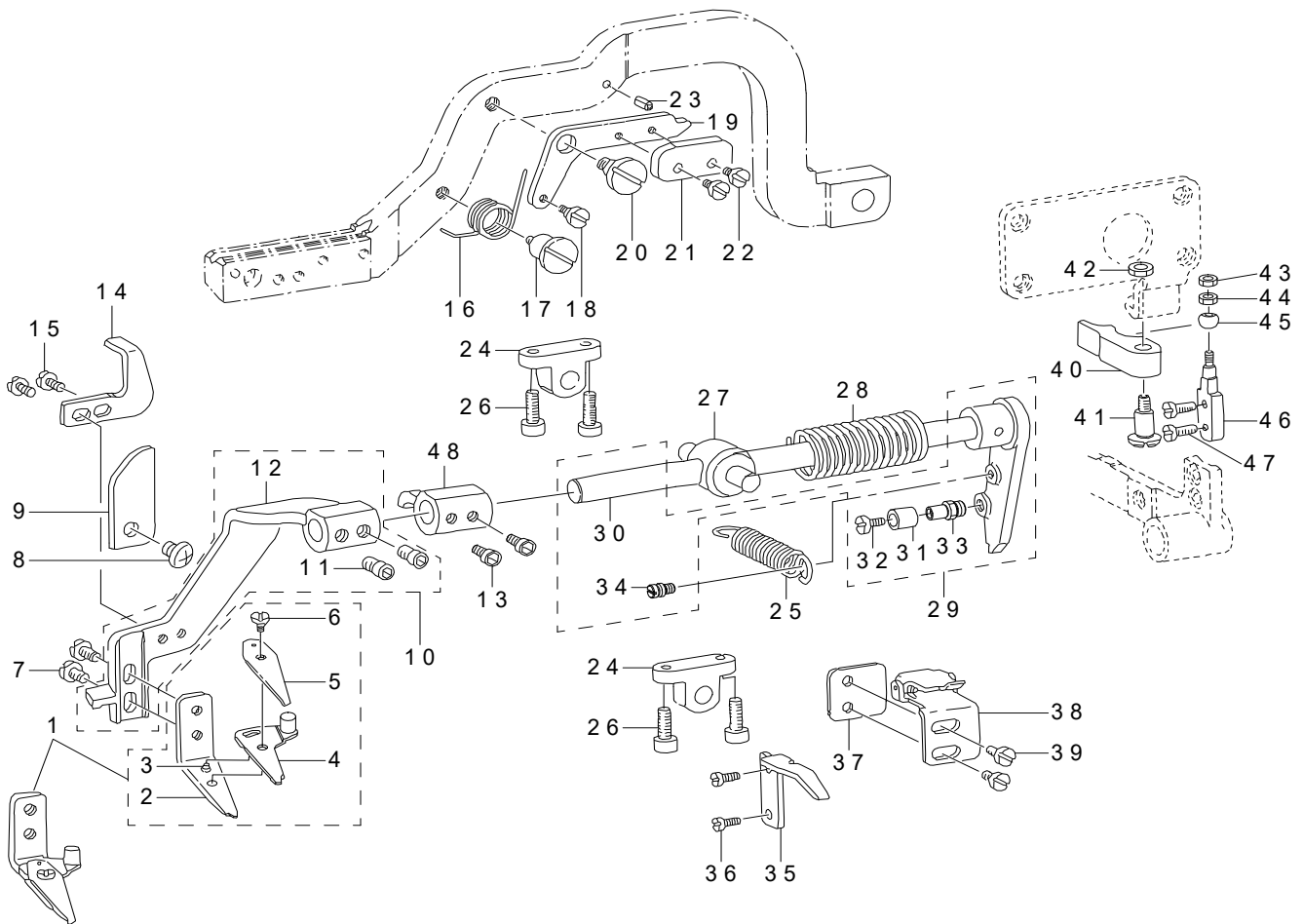
かがり幅調節関係



REF.NO	NOTE	PART NO	DESCRIPTION	品名	Qty
1		400-09092	STITCH WIDTH REGULATING SCREW	ハリフリチョウセツネジ	3
2		SS-9201973-CP	SCREW 5/16-18 L=19	ロツカクボルト 5/16-18 L=19	1
3		NM-6080721-SE	NUT M8	ロツカクナツト M8	1
4		NS-6200520-SP	NUT 5/16-18	ロツカクナツト 5/16-18	3
5		400-09078	NEEDLE THROW REPOSITIONING LEVER	キセンチョウセツウデ	1
6		SS-6121210-SP	SCREW 3/16-28 L=12	ヒラネジ 3/16-28 L=12	2
7		400-09107	REPOSITIONING LIVER TRIP PIN ASM.	キセンヘンカンオシボウ (クミ)	1
8		400-09110	PIN	キセンヘンカンローラー ジク	(1)
9		400-09109	ROLLER	キセンヘンカンローラ	(1)
10		400-09108	REPOSITIONING LEVER TRIP PIN	キセンヘンカンオシボウ	(1)
11		B1432-761-000	SWING ARM STOPPER RUBBER	キセンヘンカンオシボウ プツシユ	1
12		400-09106	REGULATING HINGE PIN	フリハバチョウセツウデジク	1
13		400-09111	REGULATING LEVER ASM.	フリハバヘンカンウデ (ケツゴウ)	1
14		400-09113	BELL CRANK	フリハバヘンカンウデ	(1)
15		400-09115	REGULATING LEVER SHAFT	フリハバヘンカンウデジク	(1)
16		CQ-3030000-00	OIL WICK	ユシン	(0.1)
17		NS-6110310-SP	NUT 11/64-40	ロツカクナツト 11/64-40	(1)
18		SS-8111251-SP	SCREW 11/64-40 L=12.0	トメネジ 11/64-40 L=12	(1)
19		400-09114	REGULATING LEVER BRACKET	フリハバヘンカンウデジクウケ	(1)
20		400-09112	REGULATING LEVER	フリハバチョウセツウデ	(1)
21		SS-4080415-SP	SCREW 1/8-44 L=4	ナベネジ 1/8-44 L=4	2
22		400-09118	SPRING	フリハバヘンカンウデオサエバネ	1
23		SS-4080415-SP	SCREW 1/8-44 L=4	ナベネジ 1/8-44 L=4	2
24		400-09117	BARRED WIDTH INDICATOR	カンドメ ハバ シシン	1
25		SS-7151210-SP	SCREW 15/64-28 L=12	マルヒラネジ 15/64-28 L=12	2
26		SD-0790432-SP	HINGE SCREW D=7.94 H=4.3	ダンネジ D=7.94 H=4.3	1
27		400-09116	ROLLER	フリハバヘンカンローラー	1
28		B1425-771-000	BEARING BRACKET	キセンヘンカンウデ	1
29		NS-6110310-SP	NUT 11/64-40	ロツカクナツト 11/64-40	2
30		SS-8111251-SP	SCREW 11/64-40 L=12.0	トメネジ 11/64-40 L=12	2
31		B1424-761-000	NEEDLE THROW REPOSITIONING SHAFT	キセンヘンカンウデ ジク	1
32		SS-7150940-SP	SCREW 15/64-28 L=9	マルヒラネジ 15/64-28 L=9	2
33		B1421-761-0A0	BEARING BRACKET ASM.	フリハバヘンカンリンクジク クミ	2
34		CQ-2520000-00	OIL WICK	ユシン	(0.1)
35		400-09105	CONNECTING PIN	フリハバヘンカンリンクジク	(1)
36		B1418-761-0A0	CONNECTING FORKED LINK PIN ASM.	フタマタヨードリンクピン クミ	1
37		CQ-2520000-00	OIL WICK	ユシン	(0.1)
38		400-09103	CONNECTING FORKED LINK PIN	フタマタヨウドウリンクピン	(1)
39		NS-6110310-SP	NUT 11/64-40	ロツカクナツト 11/64-40	2
40		B1419-761-0A0	CONNECTING STUD ASM.	フタマタヨードリンクジク クミ	1
41		CQ-2520000-00	OIL WICK	ユシン	(0.1)
42		400-09104	CONNECTING STUD	フタマタヨウドウリンクジク	(1)
43		400-09089	SUSPENSION SCREW	ハリフリバネカケ	2
44		261-00008	CONNECTING FORKED LINK	フタマタヨウドウ リンク	1
45		B1427-771-000	SPRING	ハリフリバ ヒツパリバネ B	1
46		NS-6150310-SP	NUT 15/64-28	ロツカクナツト 15/64-28	1
47		400-09094	SWING ARM STOPPER ASM.	フリハバチョウセツウデストップパー (クミ)	1
48		400-09081	SEAM WIDTH INDICATOR	ヘイコウバハバシシン	1
49		SS-4080415-SP	SCREW 1/8-44 L=4	ナベネジ 1/8-44 L=4	2
50		400-09094	SWING ARM STOPPER ASM.	フリハバチョウセツウデストップパー (クミ)	1
51		400-09102	REGULATING LEVER CONNECTION	フリハバチョウセツウデロッド	1
52		261-00107	REPOSITIONING LIVER LINK	フリハバヘンカン リンク	1
53		SS-8111251-SP	SCREW 11/64-40 L=12.0	トメネジ 11/64-40 L=12	2
54		B1426-771-000	SPRING	ハリフリバ ヒツパリバネ A	1
55		SD-0640471-SP	HINGE SCREW D=6.35 H=4.7	ダンネジ D=6.35 H=4.7	1

## 8. NEEDLE THREAD TRIMMER COMPONENTS

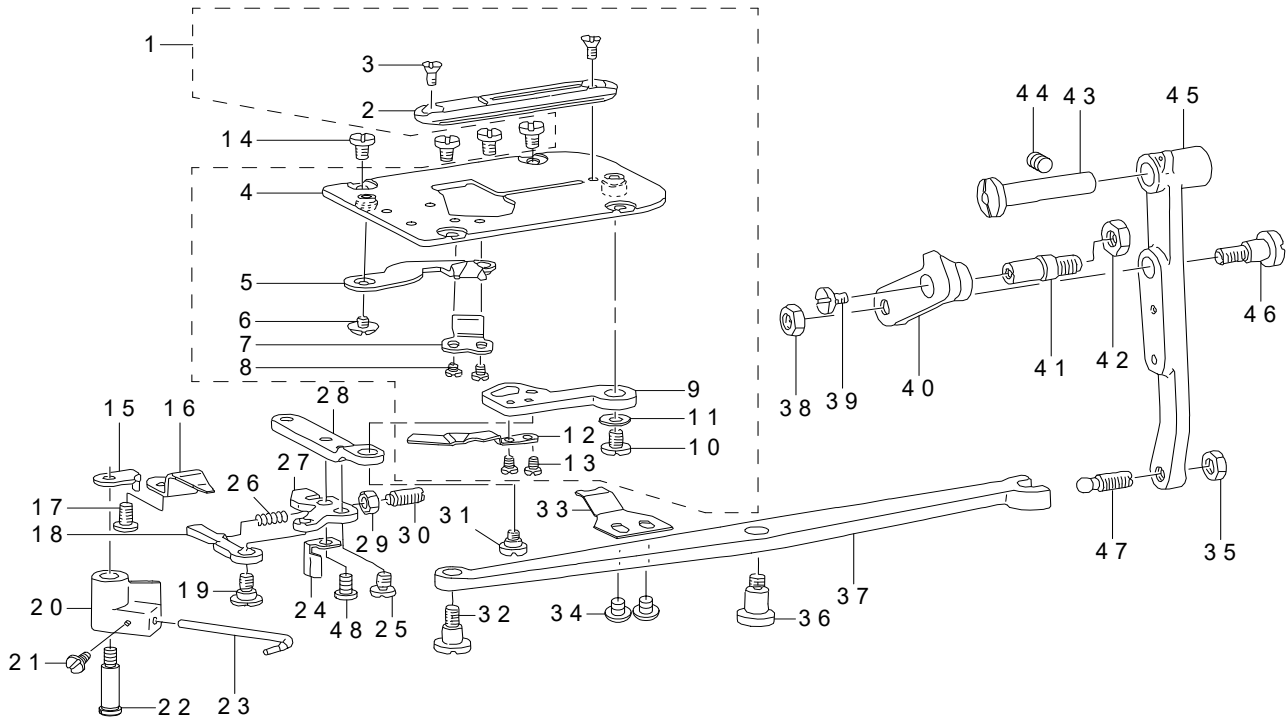
上糸切り関係



REF.NO	NOTE	PART NO	DESCRIPTION	品名	Qty
1		B2001-771-0A0	NEEDLE THREAD TRIMMER ASM.	ウワイトクリ メス クミ	1
2		B2001-771-000	NEEDLE THREAD TRIMMER, LOWER	ウワイトクリ シタメス	(1)
3		B2005-761-000	POSITION PIN	ウワイトクリ シタメスピ	(1)
4		B2002-771-0A0	NEEDLE THREAD TRIMMER, UPPER	ウワイトクリ ウワメス クミ	(1)
5		B2003-771-000	NEEDLE THREAD PRESSER SPRING	イトオサエ バネ	(1)
6		SD-0400191-TP	HINGE SCREW D=4 H=1.9	ダンネジ D=4 H=1.9	(1)
7		SS-7110510-SP	SCREW 11/64-40 L=5	マルヒラネジ 11/64-40 L=5	2
8		SS-4150715-SP	SCREW 15/64-28 L=7	ナベネジ 15/64-28 L=7	1
9		400-09179	NEEDLE THREAD TRIMMER SHAFT GUIDE	ウワイトクリジクアンナイタ	1
10		B2063-781-0B0-A	THREAD TRIMMER HOLDER ASM.	ウワイトクリウデ マエ クミ (ネジツキ)	1
11		SM-8061002-TP	SCREW M6 L=10	トメネジ M6 L=10	(2)
12		400-09170	THREAD TRIMMER HOLDER ASM.	ウワイトクリウデマエ (ケツゴウ)	(1)
13		SM-8061002-TP	SCREW M6 L=10	トメネジ M6 L=10	2
14		400-08607	LIMITTING PLATE	セイゲンバン	1
15		SS-7110840-SP	SCREW 11/64-40 L=7.8	マルヒラネジ 11/64-40 L=7.8	2
16		400-09168	DRAIVING CAM SPRING	サドウカムバネ	1
17		400-09169	DRAIVING CAM SPRING AXLE	サドウカムバネジク	1
18		SD-0450401-SP	HINGE SCREW D=4.5 H=4	ダンネジ D=4.5 H=4	1
19		400-08608	DRIVING CAM INSTALING PLATE	サドウカムトリツケイタ	1
20		SD-0790303-SP	HINGE SCREW D=7.94 H=3.0	ダンネジ D=7.94 H=3	1
21		400-09167	DIFFERENTIAL FEED CAM	サドウカム	1
22		SS-7090710-SP	SCREW 9/64-40 L=6.8	マルヒラネジ 9/64-40 L=6.8	2
23		PS-0300102-K0	SPRING PIN 3.0X10	スプリングピン 3.0X10	1
24		B2010-771-000	BRACKET	ウワイトクリジクウケ	2
25		B2052-781-000	THREAD TRIMMER SPRING A	ウワイトクリバネ A	1
26		SS-6621212-TP	SCREW 3/16-32 L=12.0	ヒラネジ 3/16-32 L=12	4
27		400-09330	THREAD SHAFT GUIDE BASE	ウワイトクリジク アンナイダイ	1
28		400-09164	THREAD TRIMMER SPRING B	ウワイトクリバネB	1
29		B2007-771-0B0	NEEDLE THREAD TRIMMER SHAFT ASM.	ウワイトクリジク クミ	1
30		400-09193	NEEDLE THREAD TRIMMER SHAFT	ウワイトクリジク	(1)
31		260-23200	CAM ROLL	オクリカムコロ	(1)
32		SS-6080610-TP	SCREW 1/8-44 L=6	ヒラネジ 1/8-44 L=6	(1)
33		400-09195	STUD	イトキリリンクローラージク	(1)
34		400-09196	SUSPENSION SCREW	ウワイトクリバネカケ	(1)
35		400-09186	LATCH PRESSER ARM	ツメオサエウデ	1
36		SS-7090710-SP	SCREW 9/64-40 L=6.8	マルヒラネジ 9/64-40 L=6.8	2
37	#01	400-09191	SPACER	ウワイトクリササエツメダイザガネ	1
38		400-09181	LOCKING BRACKET LATCH ASM.	ウワイトクリササエツメ (クミ)	1
39		SS-7110840-SP	SCREW 11/64-40 L=7.8	マルヒラネジ 11/64-40 L=7.8	2
40		B2030-771-000	THREAD TRIMMING SHAFT SEGMENT	イトクリジク カム	1
41		SD-0641003-SP	HINGE SCREW D=6.35 H=10	ダンネジ D=6.35 H=10	1
42		NS-6110310-SP	NUT 11/64-40	ロツカクナット 11/64-40	1
43		NS-6080210-SP	NUT 1/8-44	ロツカクナット 1/8-44	1
44		NS-6080340-SP	NUT 1/8-44	ロツカクナット 1/8-44	1
45		400-09188	ROLLER	ウワイトクリマルコロ	1
46		B2032-771-000	STUD	コロジク	1
47		SS-7110840-SP	SCREW 11/64-40 L=7.8	マルヒラネジ 11/64-40 L=7.8	2
48		400-09160	THREAD TRIMMER HOLDER ASM.	ウワイトクリサドウウデ (クミ)	1
		NOTE(注記)	#01....DEPENDING ON THE MACHINE FRAME. 0~2 SETS OF THIS PART WILL BE USED.	マシン頭部により0~2枚使用します。	

# 9. BOBBIN THREAD TRIMMER COMPONENTS

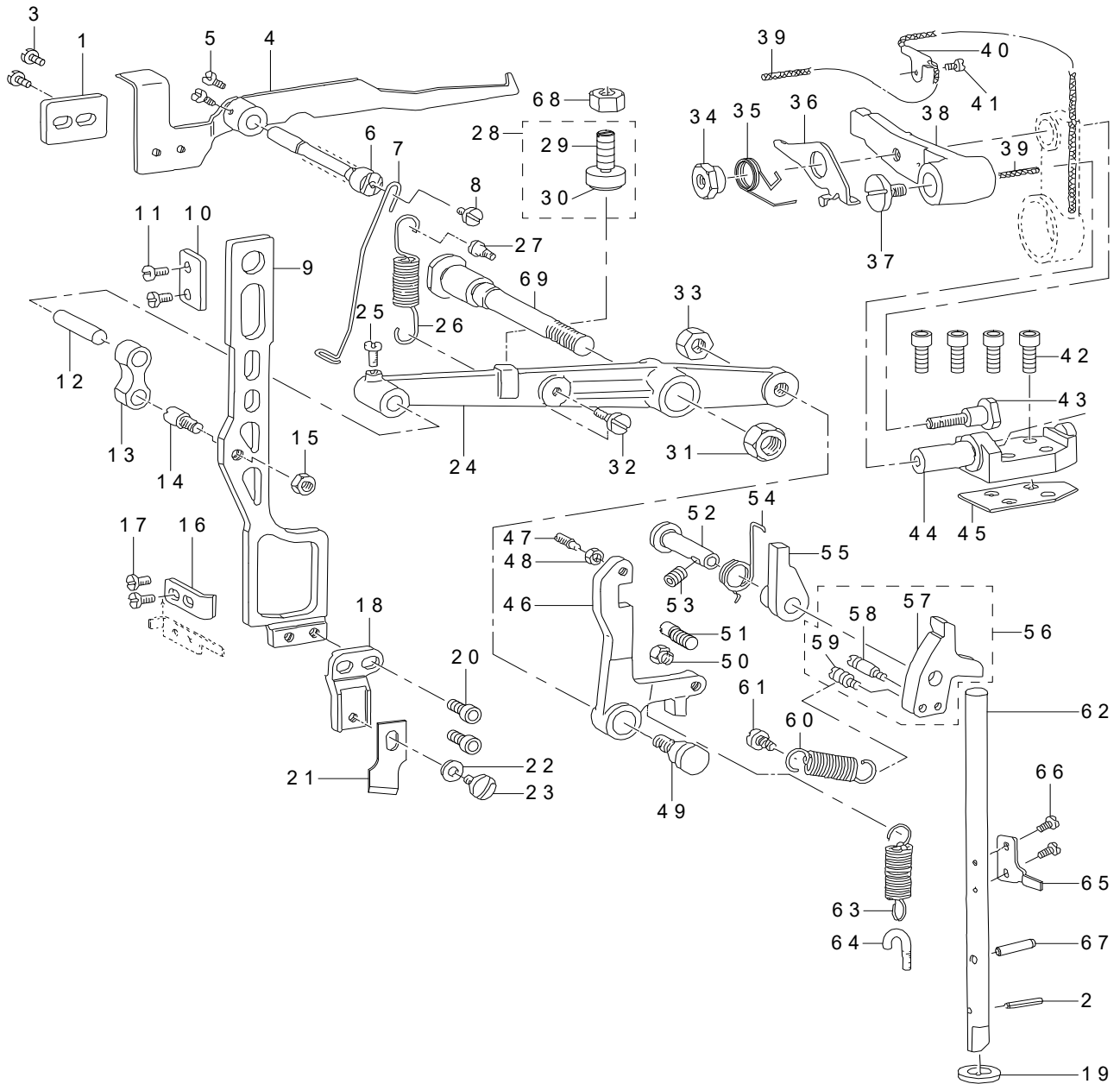
下糸切り関係



REF.NO	NOTE	PART NO	DESCRIPTION	品名	Qty
1		B2401-771-0A0	NEEDLE PLATE ASM.	ハリイタダイ クミ	1
2		B2402-771-000	NEEDLE PLATE	ハリイタ	(1)
3		SS-2090510-SP	SCREW 9/64-40 L=5	マルサラネジ 9/64-40 L=5	(2)
4		B2401-771-0B0	THROAT PLATE BASE ASM.	ハリイタダイ クミ	(1)
5		B2406-771-0A0	BOBBIN THREAD TRIMMER BLADE ASM.	シタイトキリ メス クミ	(1)
6		SS-5090320-SP	SCREW 9/64-40 L=3.2	トラスネジ 9/64-40 L=3.2	(1)
7		B2408-771-000-A	COUNTER KNIFE	コテイメス	(1)
8		SS-4080310-SP	SCREW 1/8-44 L=3.4	ナベネジ 1/8-44 L=3.4	(2)
9		B2404-771-000	BOBBIN THREAD TRIMMER LEVER	シタイトキリ ウデ	(1)
10		SS-7110570-SP	SCREW 11/64-40 L=4.8	マルヒラネジ 11/64-40 L=4.8	(1)
11		WP-0451016-SP	WASHER 4.5X20X1	ヒラザガネ 4.5X20X1	(1)
12		B2405-771-000	BOBBIN THREAD PULLER	シタイト タグリウデ	(1)
13		SS-6090440-SP	SCREW 9/64-40 L=4.0	ヒラネジ 9/64-40 L=4	(2)
14		SS-6090630-TP	SCREW 9/64-40 L=6	ヒラネジ 9/64-40 L=6	4
15		400-09218	BOBBIN PICKER STOPPER	ボビンオサエストップパー	1
16		B2416-771-000	PRESSER PLATE	シタイトキリ メスオサエ	1
17		SS-7110840-SP	SCREW 11/64-40 L=7.8	マルヒラネジ 11/64-40 L=7.8	1
18		400-09220	BOBBIN PICKER PRESSER PLATE	ボビンオサエオシイタ	1
19		SD-0630272-SP	HINGE SCREW	ダンネジ D=6.35 H=2.7	1
20		B2422-771-000	BOBBIN PICKER BRACKET	ボビンオサエ ウデ	1
21		SS-7090620-TP	SCREW 9/64-40 L=6.1	マルヒラネジ 9/64-40 L=6.1	1
22		400-09217	BOBBIN PICKER BRACKET SHAFT	ボビンオサエジク	1
23		400-09215	BOBBIN WINDER TRIP LATCH	ボビンオサエ	1
24		400-09223	SAFETY STOPPER	アンゼンストップパー	1
25		SS-6110610-TP	SCREW 11/64-40 L=6	ヒラネジ 11/64-40 L=6	1
26		400-09222	PRESSER PLATE ADJUSTING SPRING	オシイタチョウセツバネ	1
27		400-09219	PRESSER PLATE MOUNTING BASE	オシイタトリツケダイ	1
28		400-09214	BOBBIN THREAD TRIMMER LINK	シタイトキリリンク	1
29		NS-6120310-SP	NUT 3/16-28	ロツカクナツト 3/16-28	1
30		400-09221	PRESSER PLATE ADJUSTING SCREW	チョウセツネジ	1
31		SD-0640321-SP	HINGE SCREW D=6.35 H=3.2	ダンネジ D=6.35 H=3.2	1
32		SD-0640602-SP	HINGE SCREW D=6.35 H=6.0	ダンネジ D=6.35 H=6	1
33		B2417-771-000	BOBBIN THREAD GUIDE	シタイトウケ	1
34		SS-4090415-SP	SCREW 9/64-40 L=4	ナベネジ 9/64-40 L=4	2
35		NS-6150310-SP	NUT 15/64-28	ロツカクナツト 15/64-28	1
36		SD-0790602-SP	HINGE SCREW D=7.94 H=6	ダンネジ D=7.94 H=6	1
37		400-09210	BOBBIN THREAD TRIMMER DRIVING LEVER	シタイトキリレバー	1
38		NS-6150310-SP	NUT 15/64-28	ロツカクナツト 15/64-28	1
39		SS-7110570-SP	SCREW 11/64-40 L=4.8	マルヒラネジ 11/64-40 L=4.8	1
40		400-09211	CONNECTING LINK	イトキリクドウリンク	1
41		B2414-761-000	STOP SCREW	シタイトキリ リンクジク	1
42		NS-6680320-SP	NUT 9/32-28	ロツカクナツト 9/32-28	1
43		B2416-761-000	HING STUD	シタイトキリ クド-ウデジク	1
44		SS-8150822-TP	SCREW 15/64-28 L=8	トメネジ 15/64-28 L=8	1
45		400-09209	BOBBIN THREAD TRIMMER DRIVING ARM	シタイトキリクドウウデ	1
46		SD-0790641-SP	HINGE SCREW D=7.94 H=6.4	ダンネジ D=7.94 H=6.4	1
47		B2412-047-000	BALL SCREW	シタイトキリ アンナイピン	1
48		SS-7110710-SP	SCREW 11/64-40 L=7	マルヒラネジ 11/64-40 L=7	1

# 10. KNIFE BAR COMPONENTS

メス棒関係

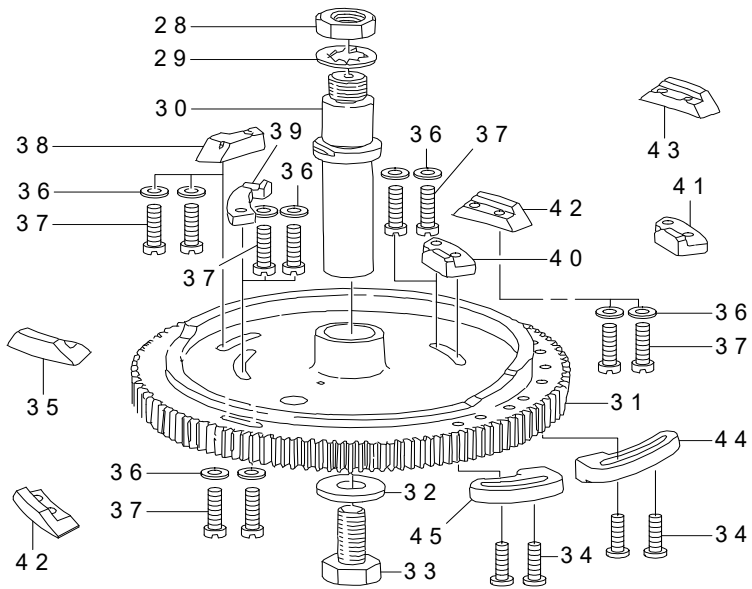
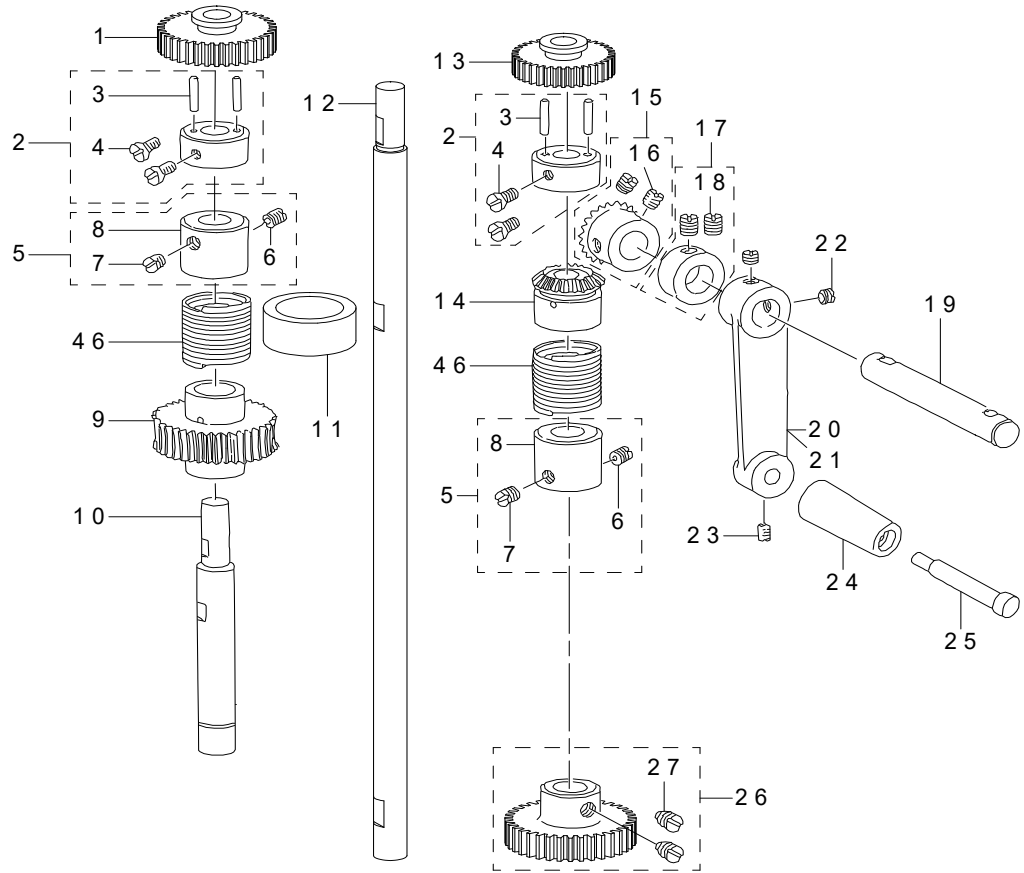




REF.NO	NOTE	PART NO	DESCRIPTION	品名	Qty
1		400-09302	KNIFE STOP LEVER BRACKET	メス トメレバー ツリアイオモリ	1
2		PS-0300182-KF	SPRING PIN 3X18	スプリングピン 3X18	1
3		SS-7110740-TP	SCREW 11/64-40 L=7	マルヒラネジ 11/64-40 L=7	2
4		B2729-771-000	KNIFE STOP LEVER	メス トメレバー	1
5		SS-6110420-TP	SCREW 11/64-40 L=4.8	ヒラネジ 11/64-40 L=4.8	2
6		400-09300	KNIFE STOP LEVER HINGE STUD	メス トメレバー ジク	1
7		B2731-761-000	THREAD CHECK WIRE	イトキレ ケンシユツ ワイヤー	1
8		SS-7110840-SP	SCREW 11/64-40 L=7.8	マルヒラネジ 11/64-40 L=7.8	1
9		B2702-771-000-A	KNIFE BAR	メスボー	1
10	#02	400-09280	KNIFE ROD GUIDE PLATE A	メスボウアンナイタ A	1
11		SS-7110710-SP	SCREW 11/64-40 L=7	マルヒラネジ 11/64-40 L=7	2
12		400-09290	HINGE STUD	メスボウリンクピン	1
13		B2706-761-000	KNIFE BAR CONNECTING LINK	メスボー リンク	1
14		B2705-761-000	HINGE SCREW	リンクジク	1
15		NS-6660430-SP	NUT 1/4-40	ロツカクナツト 1/4-40	1
16	#02	400-09284	KNIFE BAR POSITIONING BRACKET	メスボウオサエ A	1
17		SS-7110840-SP	SCREW 11/64-40 L=7.8	マルヒラネジ 11/64-40 L=7.8	2
18		B2701-761-000	KNIFE HOLDER	メス トリツケダイ	1
19		B2740-771-000	THRUST WASHER	メス サドー オシボーウケ	1
20		SM-6061202-TP	SCREW M6 L=12	ロツカクアナボルト M6 L=12	2
21	#01	B2702-047-L00-A	KNIFE 1/2	メス 1/2	1
22		WP-0501016-SD	WASHER 5X10.5X1	ヒラザガネ 5X10.5X1	1
23		SS-7620750-SP	SCREW 3/16-32 L=6.5	マルヒラネジ 3/16-32 L=6.5	1
24		B2751-781-000	KNIFE BAR DRIVING LEVER	メスクドレバー	1
25		SS-7110810-SP	SCREW 11/64-40 L=8.0	マルヒラネジ 11/64-40 L=8	1
26		B2710-771-000	SPRING	メス クドレバー バネ	1
27		SD-0550501-SP	HINGE SCREW D=5.5 H=5	ダンネジ D=5.5 H=5	1
28		400-09264	KNIFE BAR STOPPER ASM.	メスクドウレバーストッパー (クミ)	1
29		400-09265	KNIFE BAR STOPPER	メスクドウレバーストッパーネジ	(1)
30		400-09266	STOPPER BUSH	メスクドウレバーストッパー	(1)
31		NS-6740510-SP	NUT 3/8-28	ロツカクナツト 3/8-28	1
32		SD-0790201-SD	HINGE SCREW D=7.9 H=2.0	ダンネジ D=7.9 H=2	1
33		NS-6700540-SP	NUT 5/16-24	ロツカクナツト 5/16-24	1
34		400-09294	KNIFE BAR DRIVING CRANK NUT	メスクドウデナツト	1
35		B2718-761-000	TENSION SPRING	フック カケイタ バネ	1
36		400-09292	LATCH	フックカケイタ	1
37		SS-7161040-SP	SCREW 1/4-24 L=9.5	マルヒラネジ 1/4-24 L=9.5	1
38		400-09291	KNIFE BAR DRIVING CRANK	メスクドウウデ	1
39		CQ-2520000-00	OIL WICK	ユシン	0.4
40		B3537-122-000	OIL WICK HOLDER	ユシンオサエ	1
41		SS-4090610-SP	SCREW 9/64-40 L=6	ナベネジ 9/64-40 L=6	1
42		SM-6062002-TP	SCREW M6 L=20	ロツカクアナボルト M6 L=20	4
43		SD-1110905-TH	HINGE SCREW D=11.11 H=9.0	ダンネジ D=11.11 H=9	1
44		261-05809	KNIFE BAR DRIVING CRANK SHAFT	メスクドウウデジク	1
45	#02	400-09304	SPACER	メスクドウウデジクザガネ	1
46		400-09441	KNIFE BAR DRIVING LEVER BELL CRANK	メスクドウフック	1
47		SS-8111610-SP	SCREW 11/64-40 L=15.5	トメネジ 11/64-40 L=15.5	1
48		NS-6110310-SP	NUT 11/64-40	ロツカクナツト 11/64-40	1
49		SD-1110905-TH	HINGE SCREW D=11.11 H=9.0	ダンネジ D=11.11 H=9	1
50		400-09277	HOOK PIN NUT	メスクドウフックナツト	1
51		400-09278	HOOK PIN	メスクドウフックピン	1
52		B2416-761-000	HINGE STUD	シタイトキリ クドウウデジク	1
53		SS-8150822-TP	SCREW 15/64-28 L=8	トメネジ 15/64-28 L=8	1
54		B2725-761-000	TENSION SPRING	フック サドー ツメ B バネ	1
55		B2724-761-000	RATCHET PAWL (B)	フック サドー ツメ B	1
56		B2723-761-0A0-A	HOOK DIFFERENTIAL CLICK A ASM.	フックサドウツメAクミ	1
57		B2723-761-000-A	HOOK DIFFERENTIAL CLICK A	フックサドウツメA	(1)
58		101-20004	SPRING SUSPENSION	ギヤクオクリレバー バネカケ	(1)
59		B1110-280-000	THREAD CUTTING LINK SPRING RACK	イトキリ リンクバネカケ	(1)
60		B2726-761-000-A	TENSION SPRING	フックサドウツメAバネ	1
61		SD-0530221-SP	HINGE SCREW D=5.3 H=2.2	ダンネジ D=5.3 H=2.2	1
62		400-09270	DRIVING ROD	メスサドウオシボウ	1
63		400-09299	TENSION SPRING	フックヒツバリバネ	1
64		400-09305	SUSPENSION SCREW	フックヒツバリバネカケ	1
65		400-09274	FINGER	メスサドウオシボウウデ	1
66		SS-7090710-SP	SCREW 9/64-40 L=6.8	マルヒラネジ 9/64-40 L=6.8	2
67		400-09303	POSITIONING PIN (B)	メスサドウオシボウピン B	1
68		NS-6200520-SP	NUT 5/16-18	ロツカクナツト 5/16-18	1
69		B2709-771-000	KNIFE BAR DRIVING LEVER SHAFT	メス クドレバー ジク	1
		NOTE(注記)	#01....THE SIZE OF THE BUTTONHOLE VARIES ACCORDING TO THE KNIFE. SO FOR FURTHER DETAILS PLEASE REFER TO PAGE 39,22-(2).	ボタン穴サイズによってメスが異なりますので、詳しくはP 39, 22-(2)をご参照ください。	
			#02....SELECTIVE PARTS	選択部品	

# 11. FEED CAM & TRIPPING SEGMENT COMPONENTS

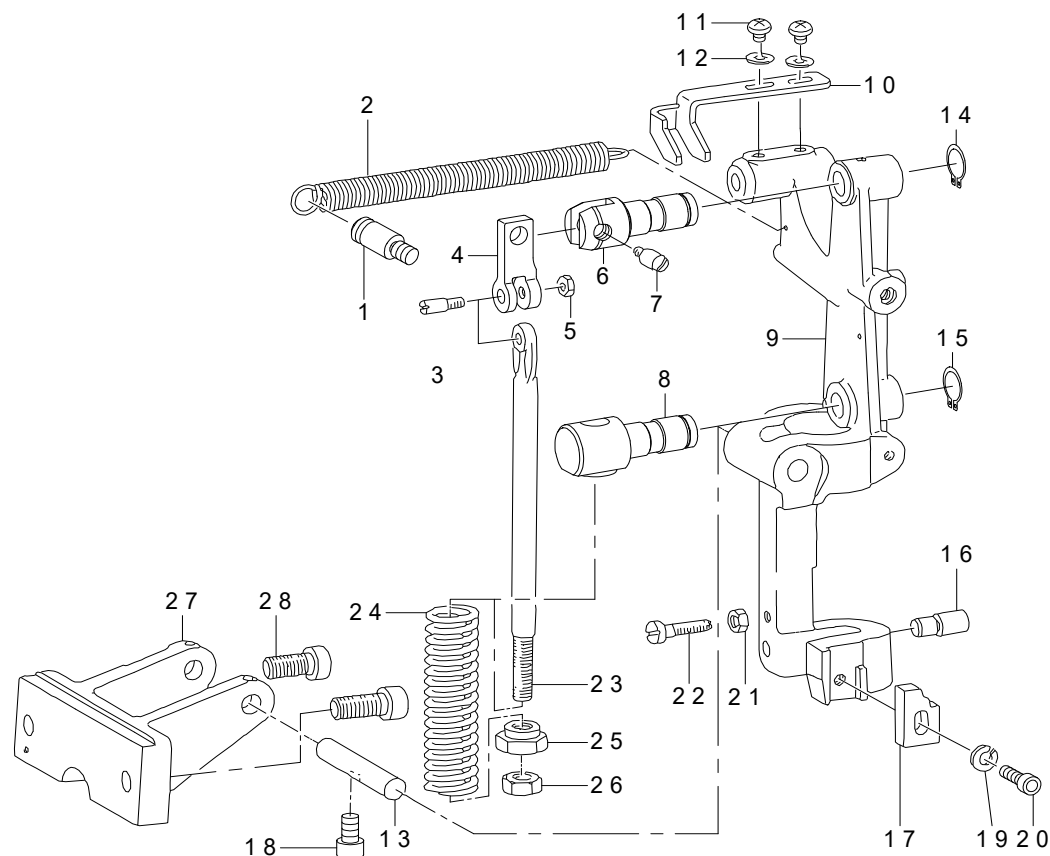
主カム・門止め関係



REF.NO	NOTE	PART NO	DESCRIPTION	品名	Qty
1		B2935-761-000	SPUR GEAR (152)	コーカン ハグルマ 152	1
2		B2916-761-0A0	SPUR GEAR BUSHING ASM.	コーカン ハグルマダイ クミ	2
3		B2917-761-000	SPUR GEAR BUSHING PIN	コーカン ハグルマ ピン	(4)
4		SS-7120910-TP	SCREW 3/16-28 L=9	マルヒラネジ 3/16-28 L=9	(4)
5		B2913-761-0A0	CLUTCH COLLAR ASM.	クラッチカラー クミ	2
6		SS-8660610-TP	SCREW 1/4-40 L=6	トメネジ 1/4-40 L=6	(1)
7		SS-8660410-SP	SCREW 1/4-40 L= 4.2	トメネジ 1/4-40 L=4. 2	(1)
8		400-09314	CLUTCH COLLAR	クラッチカラー	(1)
9		B2919-761-000	FEED CAM DRIVING WORM WHEEL	ウォーム ハグルマ	1
10		400-09316	FEED CAM DRIVING WORM WHEEL SHAFT	ウォームハグルマジク	1
11		B3542-771-000	OIL FELT	クラッチバネ キューユフエルト	1
12		261-07201	CAM DRIVING STUD	カムドウジク	1
13	#01	B2934-761-000	SPUR GEAR (123)	コーカン ハグルマ 123	1
14		B2915-761-B00	HANDLE CRANK BEVEL GEAR, LEFT	シユドー ヨー カサハグルマ (ヒダリ)	1
15		B2915-761-AA0	HANDLE CRANK BEVEL GEAR ASM.,	シユドー カサハグルマ (ミギ) クミ	1
16		SS-8660610-TP	SCREW 1/4-40 L=6	トメネジ 1/4-40 L=6	(2)
17		CS-1111010-D-SH	THRUST COLLAR ASM. D=11.11 W=10	スラストウケ D=11. 11 W=10 クミ	1
18		SS-8660530-TP	SCREW 1/4-40 L= 4.5	トメネジ 1/4-40 L=4. 5	(2)
19		400-09318	HANDLE CRANK SHAFT	シユドウハンドルジク	1
20		B2923-761-000	HANDLE CRANK	ハンドルウデ	1
21	#04	400-09319	HANDLE CRANK	ハンドルウデ	1
22		SS-8150510-TP	SCREW 15/64-28 L= 4.7	トメネジ 15/64-28 L=4. 7	2
23		SS-8620610-SP	SCREW 3/16-32 L=6	トメネジ 3/16-32 L=6	1
24		400-09320	HANDLE	ハンドル	1
25		400-09321	HANDLE SHAFT	ハンドルジク	1
26		B2910-761-0A0	FEED CAM DRIVING GEAR ASM.	カム クド-ハグルマ クミ	1
27		SS-8660610-TP	SCREW 1/4-40 L=6	トメネジ 1/4-40 L=6	(2)
28		NM-6120001-CP	NUT M12	ロックナット M12	1
29		B2909-761-000	THRUST WASHER	シユカムジク ハツキザガネ	1
30		400-09312	FEED CAM SHAFT	シユカムジク	1
31		B2901-771-00C	FEED CAM	シユカム	1
32		WP-0982616-SP	WASHER 9.8X24.0X2.6	ヒラザガネ 9. 8 X 24 X 2. 6	1
33		SS-9241513-CP	SCREW 3/8-18 L=15	ロックボルト 3/8-18 L=15	1
34		SS-7111410-TP	SCREW 11/64-40 L=14	マルヒラネジ 11/64-40 L=14	4
35	#02	B2902-761-B00	BAR TRIPPING SEGMENT NO.2 (B)	ダイ1 カンドメカム	1
36		WP-0480856-SP	WASHER 4.8X8.4X0.8	ヒラザガネ 4. 8 X 8. 4 X 0. 8	10
37		SS-6111610-SP	SCREW 11/64-40 L=16	ヒラネジ 11/64-40 L=16	10
38		B2904-771-000	KNIFE TRIPPING SEGMENT	メス サドー カム	1
39		400-09309	TENSION RELEASE TRIPPING SEGMENT 1	ダイイチイトコルメカム	1
40		400-09310	TENSION RELEASE TRIPPING SEGMENT 2	ダイニイトコルメカム	1
41	#03	B2906-761-B00	TRIPPING SEGMENT NO.2	ダイ2 イトコルメ カム	1
42		261-00909	BAR TRIPPING SEGMENT NO.1	ダイ1カンドメカム	2
43	#02	B2903-761-B00	BAR TRIPPING SEGMENT NO.2 (B)	ダイ2 カンドメカム	1
44		261-00800	LOW-SPEED CAM	テイソクカム	1
45		261-04604	STOPPER CAM	テイシカム	1
46		B2914-761-000	CLUTCH SPRING	クラッチバネ	2
		NOTE(注記)	#01....FOR EXCHANGING GEARS, PLEASE REFER TO PAGE 39,22-(1).	交換歯車については、P 39, 22-(1) をご参照ください。	
			#02....SPECIAL ORDER PARTS FOR 80% BARTACKING	閉止メ80%用特別注文部品	
			#03....SPECIAL ORDER PARTS FOR LESS THAN 80 STITCHES	80針以下用特別注文部品	
			#04....FOR URBAN WHITE	アーバンホワイト用	

## 12. STOP-MOTION COMPONENTS

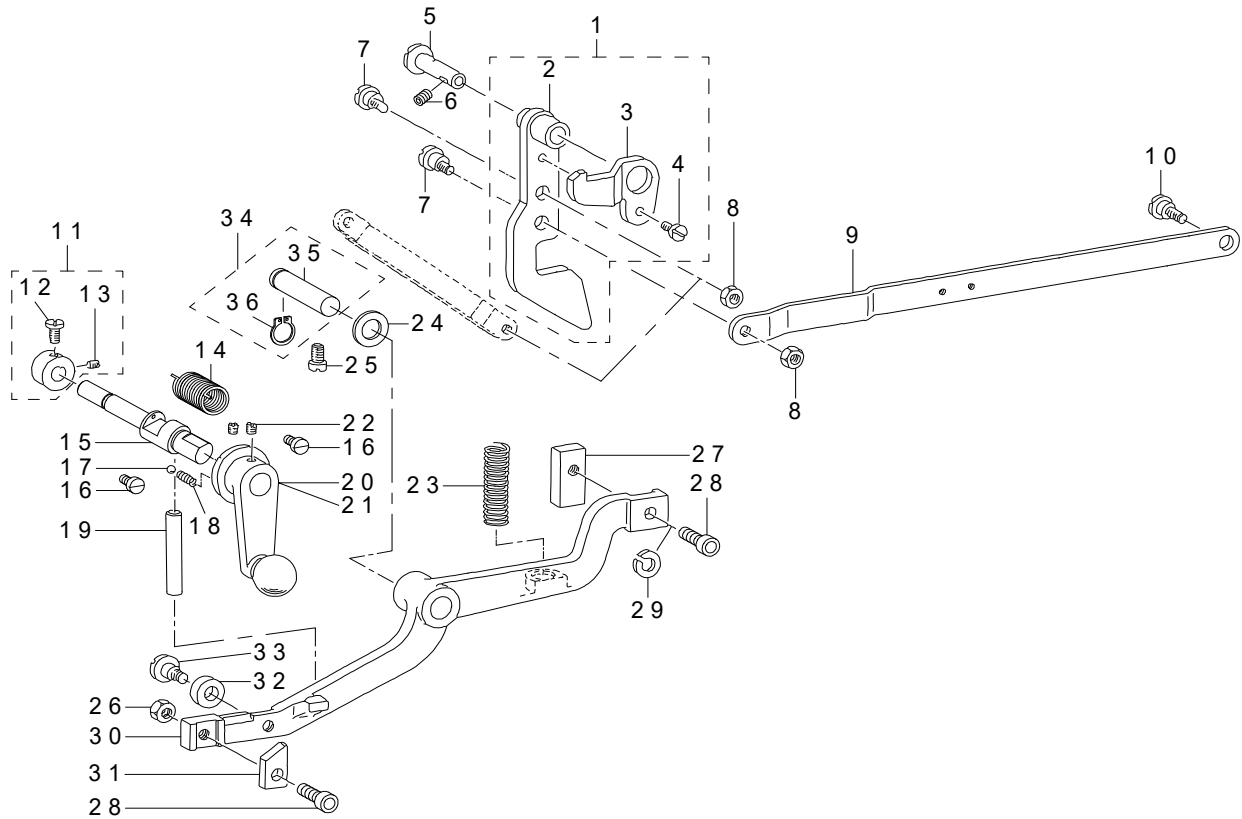
遮断装置関係



REF.NO	NOTE	PART NO	DESCRIPTION	品名	Qty
1		262-12308	BELT COVER SETSCREW	ベルトカバーメネジ	1
2		B2653-771-000	TENSION SPRING	シヤダンソーチ ヒツバリバネ	1
3		B2613-232-000	STOP LINK ROD HINGE SCREW	ツキアゲボウ レンケツネジ	1
4		261-06807	UPPER SHAFT STOPPER	ウワジクストッパー	1
5		NS-6620310-SP	NUT 3/16-32	ロツカクナツト 3/16-32	1
6		261-07300	STOPPER PIN	ストッパーピン	1
7		B2611-232-000	STOP LINK CONNECTING SCREW	ウワジク ストツパ レンケツネジ	1
8		261-07508	STOP LINK ROD HINGE STUD	ツキアゲボウアンナイ	1
9		B2604-771-000-B	STOP MOTION LEVER	シャダンフレーム	1
10		400-09228	BELT SHIFTER	ベルトシフター	1
11		SS-4150715-SP	SCREW 15/64-28 L=7	ナベネジ 15/64-28 L=7	2
12		WP-0650876-SD	WASHER 6.5X13X0.8	ヒラザガネ 6.5X13X0.8	2
13		400-09254	INSTALLING BASE PIN	シャダンソウチトリツケダイピン	1
14		RC-1200001-KP	C-SHAPED SNAP RING	Cガタトメワ	1
15		RC-1200001-KP	C-SHAPED SNAP RING	Cガタトメワ	1
16		B2648-232-000	STOP PIN	キド-リンク チヨ-セツボルト アテガネ	1
17		400-09229	LATCH (A)	フック A	1
18		SM-6061602-TP	SCREW M6 L=16	ロツカクアナボルト	1
19		WS-0610002-KP	SPRING WASHER	バネザガネ	1
20		SM-6062002-TP	SCREW M6 L=20	ロツカクアナボルト M6 L=20	1
21		NS-6150430-SP	NUT 15/64-28	ロツカクナツト 15/64-28	1
22		SS-6153040-SP	SCREW 15/64-28 L=30	ヒラネジ 15/64-28 L=30	1
23		400-09249	STOP LINK ROD	ツキアゲボウ	1
24		400-09251	STOP LINK ROD PRESSURE SPRING	ツキアゲボウヨウアッシュクバネ	1
25		400-09252	SPRING SUPPORT NUT	バネウケナツト	1
26		NS-6240630-SP	NUT 3/8-18	ロツカクナツト 3/8-18	1
27		B2601-761-000-A	STOP MOTION LEVER BRACKET	シャダンソウチ トリツケダイ	1
28		SM-6102002-TP	SCREW M10 L=20	ロツカクアナボルト M10 L=20	2

### 13. TRIPPING LEVER COMPONENTS

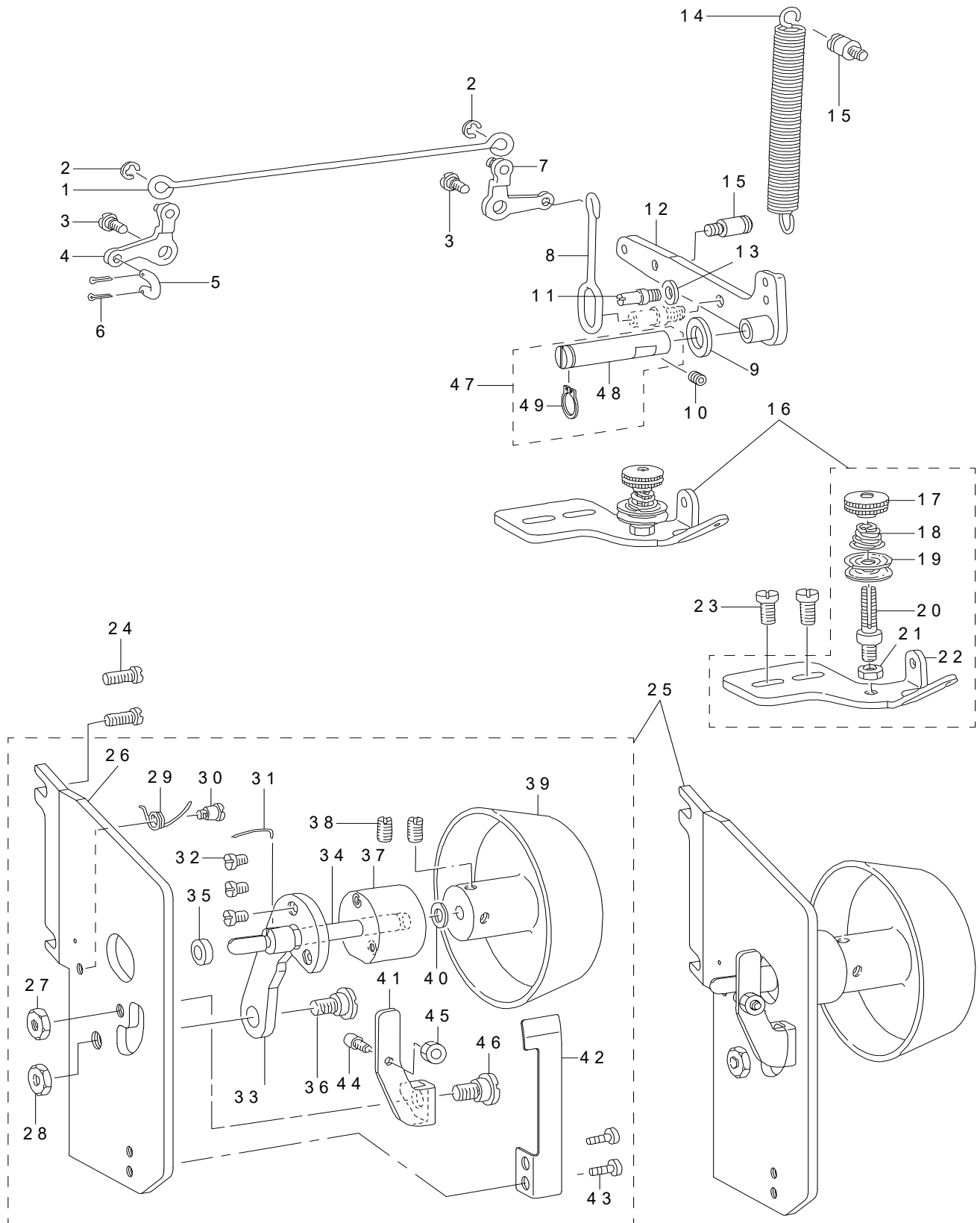
手動停止関係



REF.NO	NOTE	PART NO	DESCRIPTION	品名	Qty
1		400-09255	STARTING LINK COMPL.	キドアンゼンウデ (ケツゴウ)	1
2		400-09256	STARTING LINK ASM.	キドアンゼンウデ (クミ)	(1)
3		400-09259	SAFETY BASE	ヌノキリメスアンゼンパン	(1)
4		SS-7110710-SP	SCREW 11/64-40 L=7	マルヒラネジ 11/64-40 L=7	(1)
5		B2416-761-000	HING STUD	シタイトキリ クドウデジク	1
6		SS-8150822-TP	SCREW 15/64-28 L=8	トメネジ 15/64-28 L=8	1
7		400-09233	HINGE SCREW	キドアンゼンロッドジク	2
8		NS-6150310-SP	NUT 15/64-28	ロツカクナット 15/64-28	2
9		400-09245	STARTING LINK DRIVING ROD	キドアンゼンウデロッド	1
10		SD-0790451-SP	HINGE SCREW D=7.94 H=4.5	ダンネジ D=7.94 H=4.5	1
11		CS-079101B-SH	THRUST COLLAR ASM. D=7.94 W=10	スラストウケ D=7.94 W=10 クミ	1
12		SS-7110740-TP	SCREW 11/64-40 L=7	マルヒラネジ 11/64-40 L=7	(1)
13		SS-8110510-SP	SCREW 11/64-40 L=5	トメネジ 11/64-40 L=5	(1)
14		400-09247	CRANK SHAFT TENSION SPRING	シュドウテイシハンドルバネ	1
15		400-09241	HAND STOP CRANK SHAFT	シュドウテイシハンドルジク	1
16		SS-6111010-TP	SCREW 11/64-40 L=9.5	ヒラネジ 11/64-40 L=9.5	2
17		B2608-761-000	HAND STOP CRANK SHAFT BALL	シュド-テーシ ハンドル コーキュー	1
18		B2611-761-000	CRANK SHAFT PRESSURE SPRING	シュド-テーシ ハンドル タマ バネ	1
19	#01	400-09242	HAND STOP ROD B	シュドウテイシオシボウ B	1
20		B2610-761-0A0	HAND STOP CRANK ASM.	シュド-テーシ ハンドル クミ	1
21	#02	B2610-761-0AA	HAND STOP CRANK ASM.	シュドウテイシハンドルクミU. W	1
22		SS-8150510-TP	SCREW 15/64-28 L=4.7	トメネジ 15/64-28 L=4.7	2
23		B2617-771-000	TRIPPING LEVER TENSION SPRING	フック ヒキハズシ レバーバネ	1
24		400-09262	WASHER	フックヒキハズシレバージクザガネ	1
25		SS-7150940-SP	SCREW 15/64-28 L=9	マルヒラネジ 15/64-28 L=9	1
26		NM-6060001-CP	NUT M6	ロツカクナット M6	1
27		400-09238	LATCH (B)	フック B	1
28		SM-6062002-TP	SCREW M6 L=20	ロツカクアナボルト M6 L=20	2
29		WS-0610002-KP	SPRING WASHER	バネザガネ	1
30		B2651-781-000-A	TRIPPING LEVER	フックヒキハズシ レバー	1
31		400-09243	TRIPPING DOG	フック C	1
32		400-09116	ROLLER	フリハバケンカンローラー	1
33		SD-0640471-SP	HINGE SCREW D=6.35 H=4.7	ダンネジ D=6.35 H=4.7	1
34		400-09260	TRIPPING LEVER HINGE PIN ASM.	フックヒキハズシレバージク (クミ)	1
35		400-09261	TRIPPING LEVER HINGE PIN	フックヒキハズシレバージク	(1)
36		RC-1021011-KP	RETAINING RING 10.2	Cガタトメワ 10.2	(1)
		NOTE(注記)	#01...SELECTIVE PARTS #02...FOR URBAN WHITE	選択部品 アーバンホワイト用	

# 14. LIFTING LEVER & BOBBIN WINDER COMPONENTS

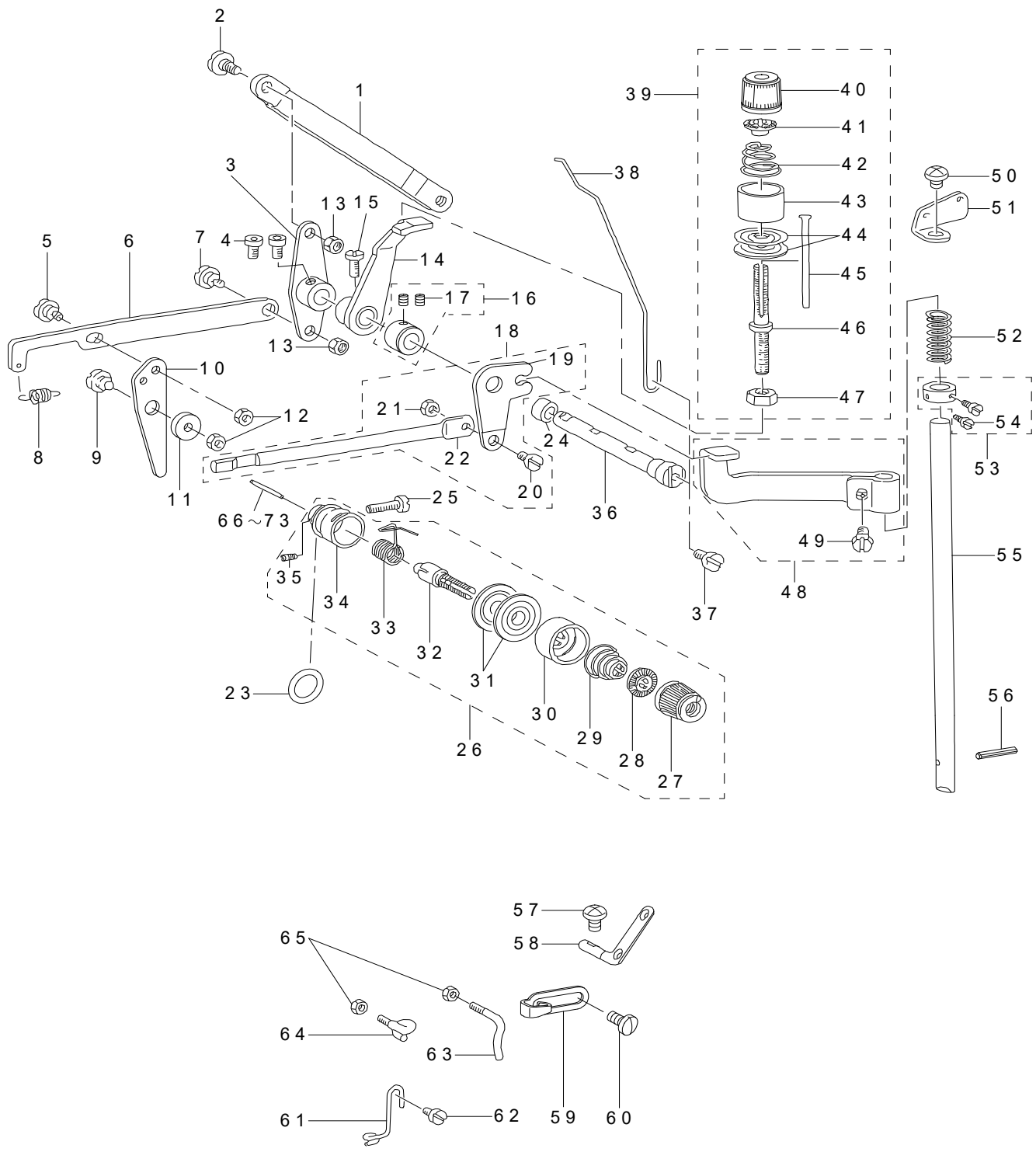
押さえ上げ・糸巻関係



REF.NO	NOTE	PART NO	DESCRIPTION	品名	Qty
1		B3404-771-000	PRESSER BAR LIFTING ROD	オサエアゲ ヨコリンク	1
2		RE-0500000-K0	E-RING	Eガタトメワ 5	2
3		SD-0720331-SP	HINGE SCREW D= 7.24 H= 3.3	ダンネジ D=7. 24 H=3. 3	2
4		B3402-771-0A0	LEVER ASM., FRONT	オサエアゲ リンク マエレバー クミ	1
5		B3406-761-000	LINK	ヒキアゲ リンク	1
6		PD-0201000-0B	SPLIT PIN	ワリピン 2X10	2
7		B3408-771-0A0	LEVER ASM., REAR	オサエアゲ リンク ウシロレバー クミ	1
8		B3403-761-000	PRESSER BAR LIFTING ROD	オサエアゲ タテリンク	1
9		400-09262	WASHER	フックヒキハズシレバージクザガネ	1
10		SS-8150822-TP	SCREW 15/64-28 L=8	トメネジ 15/64-28 L=8	1
11		400-09357	LIFTING LEVER STOPPER	オサエアゲストップバージク	1
12		261-06658	LIFTING LEVER ASM.	オサエアゲレバー (クミ)	1
13		WP-0740516-SP	WASHER 7.4X11.8X0.5	ヒラザガネ 7. 4X11. 8X0. 5	1
14		B3451-781-000	PRESSER FOOT LIFTING SPRING	オサエアゲレバー パネ	1
15		262-12308	BELT COVER SETSCREW	ベルトカバートメネジ	2
16		400-09348	BOBBIN WINDER TENSION ASM.	シタイトアンナイダイ (クミ)	1
17		262-16507	BOBBIN WINDER TENSION NUT	イトマキイトチョウシツマミ	(1)
18		262-16606	BOBBIN WINDER TENSION SPRING	イトマキイトチョウシバナ	(1)
19		229-45802	THREAD TENSION DISK	ダイイチイトチョウシザラ	(2)
20		262-16705	BOBBIN WINDER TENSION POST	イトマキイトチョウシボウ	(1)
21		262-16705	BOBBIN WINDER TENSION POST	イトマキイトチョウシボウ	(1)
22		400-09349	BOBBIN WINDER TENSION	シタイトアンナイダイ	(1)
23		SS-7110840-SP	SCREW 11/64-40 L=7.8	マルヒラネジ 11/64-40 L=7. 8	4
24		SS-7110840-SP	SCREW 11/64-40 L=7.8	マルヒラネジ 11/64-40 L=7. 8	2
25		261-03150	BOBBIN WINDER ASM.	シタイトマキ (クミ)	1
26		261-03101	BOBBIN WINDER BRACKET	イトマキトリツケダイ	(1)
27		261-04208	NUT	ボビンアンナイジクナット	(1)
28		261-04307	NUT	トリツケイタナット	(1)
29		261-03705	BOBBIN WINDER SPRING	イトマキプーリモシバナ	(1)
30		SD-0450401-SP	HINGE SCREW D= 4.5 H= 4	ダンネジ D=4. 5 H=4	(1)
31		261-03903	BOBBIN STOP SPRING	ボビントメパネ	(1)
32		SS-6090620-SP	SCREW 9/64-40 L=6	ヒラネジ 9/64-40 L=6	(3)
33		261-03309	PULLEY SHAFT BASE	イトマキジクジクウケトリツケイタ	(1)
34		261-03507	BOBBIN WINDER SHAFT	イトマキジク	(1)
35		261-04109	COLLAR	イトマキジクカラー	(1)
36		SD-0790433-TP	HINGE SCREW D= 7.94 H= 4.3	ダンネジ D=7. 94 H=4. 3	(1)
37		261-03408	BOBBIN WINDER SHAFT BUSHING	イトマキジクジクウケ	(1)
38		SS-8120740-SP	SCREW 3/16-28 L=7	トメネジ 3/16-28 L=7	(2)
39		261-03200	BOBBIN WINDER DRIVING PULLEY	イトマキプーリー	(1)
40		WP-0651056-SD	WASHER 6.5X11X1	ヒラザガネ 6. 5X11X1	(1)
41		261-03606	BOBBIN WINDER TRIP LATCH	ボビンアンナイ	(1)
42		261-03804	BOBIN GUIDE SPRING	ボビンアンナイパネ	(1)
43		SS-7090520-SP	SCREW 9/64-40 L= 4.5	マルヒラネジ 9/64-40 L=4. 5	(2)
44		261-04000	ADJUSTING SCREW	イトマキリョウチョウセツネジ	(1)
45		261-04505	NUT	イトマキリョウチョウセツナット	(1)
46		261-04406	BOBBIN GUIDE SHAFT	ボビンアンナイジク	(1)
47		400-09260	TRIPPING LEVER HINGE PIN ASM.	フックヒキハズシレバージク (クミ)	1
48		400-09261	TRIPPING LEVER HINGE PIN	フックヒキハズシレバージク	(1)
49		RC-1021011-KP	RETAINING RING 10.2	Cガタトメワ 10. 2	(1)

# 15. THREAD TENSION COMPONENTS

糸調子関係

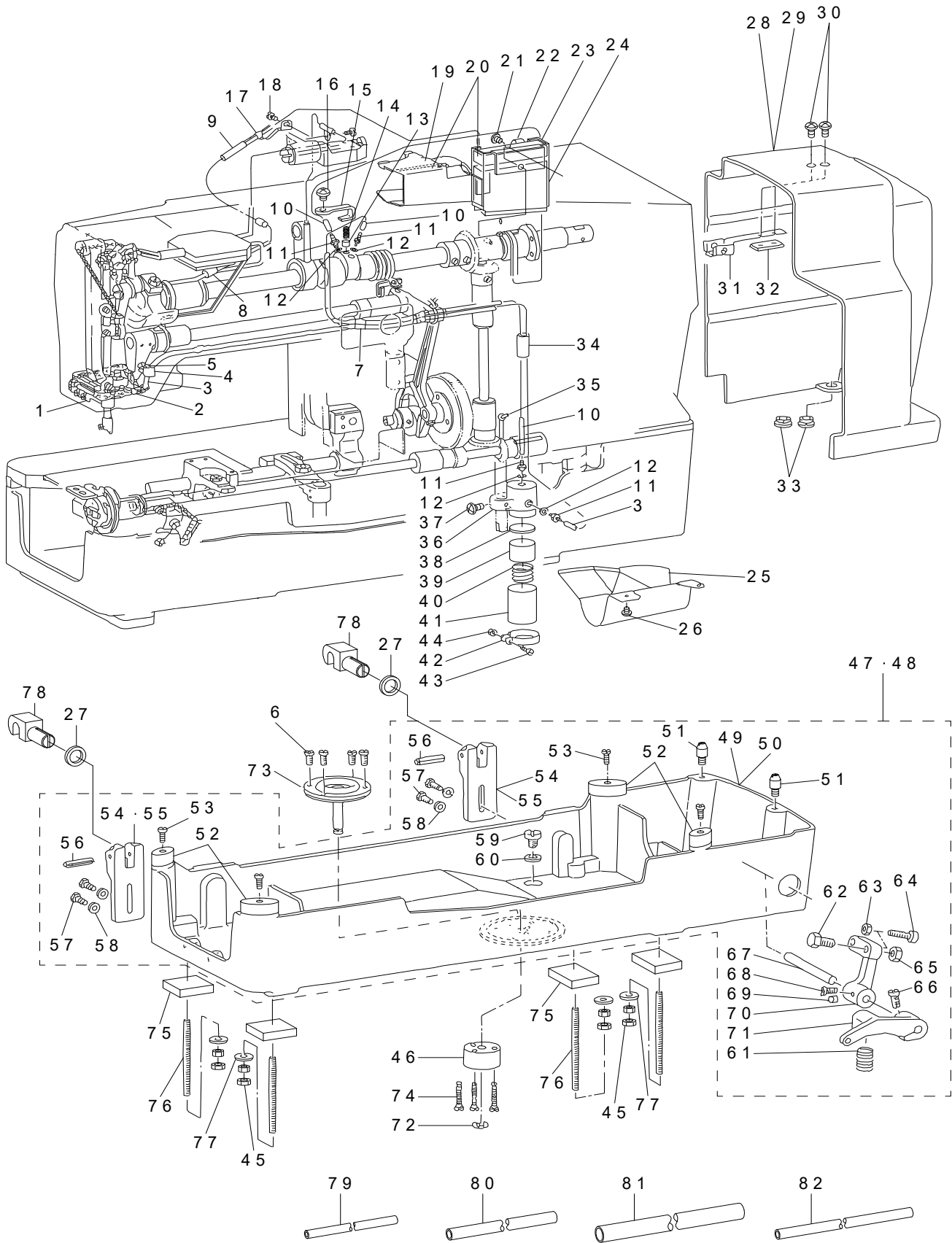




REF.NO	NOTE	PART NO	DESCRIPTION	品名	Qty
1		400-09325	TENSION RELEASE LINK	イトコルメリンク	1
2		SD-0640391-TP	HINGE SCREW D= 6.35 H= 3.9	ダンネジ D=6. 35 H=3. 9	1
3		B3152-781-000	TENSION RELEASE LEVER	ダイイチ イトコルメウデ	1
4		SS-6660712-TP	SCREW 1/4-40 L= 7.0	ヒラネジ 1/4-40 L=7	2
5		SD-0640241-SP	HINGE SCREW D= 6.35 H= 2.4	ダンネジ D=6. 35 H=2. 4	1
6		400-09165	BLOCKING LINK	ソシリンク	1
7		SD-0640391-TP	HINGE SCREW D= 6.35 H= 3.9	ダンネジ D=6. 35 H=3. 9	1
8		B2056-781-000	BLOCKING ARM SPRING	ソシウデバネ	1
9		SD-0790311-TP	HINGE SCREW D= 7.94 H= 3.1	ダンネジ D=7. 94 H=3. 1	1
10		400-08611	BLOCKING ARM	ソシウデ	1
11		400-08609	BLOCKING ARM BRACKET	ソシウデ ダイ	1
12		NS-6110310-SP	NUT 11/64-40	ロツカクナツト 11/64-40	2
13		NS-6120310-SP	NUT 3/16-28	ロツカクナツト 3/16-28	1
14		B3116-771-000	TENSION RELEASE LEVER	イトコルメ レバー	1
15		SS-7621040-SP	SCREW 3/16-32 L= 9.5	マルヒラネジ 3/16-32 L=9. 5	1
16		CS-079101D-SH	THRUST COLLAR ASM. D=7.94 W=10	スラストウケ D=7. 94 W=10 クミ	1
17		SS-8110520-TP	SCREW 11/64-40 L= 4.5	トメネジ 11/64-40 L=4. 5	(2)
18		400-09327	TENSION RELEASE LEVER CRANK ASM.	ダイ2イトコルメウデ (ケツゴウ)	1
19		400-09328	TENSION RELEASE CRANK NO.2	ダイ2イトコルメウデ	(1)
20		SD-0500301-SP	HINGE SCREW D= 5 H= 3	ダンネジ D=5 H=3	(1)
21		NS-6090310-SP	NUT 9/64-40	ロツカクナツト 9/64-40	(1)
22		400-09329	TENSION RELEASE ROD	イトコルメロッド	(1)
23		RO-0952001-00	RUBBER RING	Oリング	1
24		B3107-771-00B	TENSION RELEASE LEVER COLLAR NO.2	ダイニイトコルメ ウデカラー	1
25		SS-6111610-SP	SCREW 11/64-40 L=16	ヒラネジ 11/64-40 L=16	1
26		B3110-771-0A0	TENSION CONTROLLER NO.2 ASM.	ダイ2 イトチヨ-シ クミ	1
27		119-56703	THREAD TENSION KNOB, RED	イトチヨウシツマミ (アカ)	(1)
28		B3112-704-000	TENSION SPRING BUSHING	バネ フツシユ	(1)
29		B3101-804-000	TENSION SPRING, RED	イトチヨ-シ バネ	(1)
30		B3107-804-000	THREAD TENSION DISK PRESSER	イトチヨ-シサラ オサエ	(1)
31		B3126-012-000	THREAD TENSION DISK	イトチヨ-シサラ	(2)
32		B3111-761-000	TENSION POST NO.3	イトチヨ-シボー	(1)
33		B3112-761-000	THREAD TAKE-UP SPRING	イトトリバネ	(1)
34		B3110-771-000	TENSION POST SOCKET	イトチヨ-シボーダイ	(1)
35		SS-8090670-SP	SCREW 9/64-40 L= 5.5	トメネジ 9/64-40 L=5. 5	(1)
36		B3106-771-000	TENSION RELEASE LEVER SHAFT	イトコルメ レバーシク	1
37		SS-7110840-SP	SCREW 11/64-40 L=7.8	マルヒラネジ 11/64-40 L=7. 8	1
38		B3120-771-000	THREAD PULLING WIRE	イトタグリ ワイヤ	1
39		B3103-771-0A0	TENSION CONTROLLER NO. 1 ASM.	ダイ1 イトチヨ-シ クミ	1
40		119-56703	THREAD TENSION KNOB, RED	イトチヨウシツマミ (アカ)	(1)
41		B3112-704-000	TENSION SPRING BUSHING	バネ フツシユ	(1)
42		B2017-372-000	TENSION SPRING NO.1	ダイ1 イトチヨ-シバネ	(1)
43		B3107-804-000	THREAD TENSION DISK PRESSER	イトチヨ-シサラ オサエ	(1)
44		B3126-012-000	THREAD TENSION DISK	イトチヨ-シサラ	(2)
45		B3103-761-000	TENSION RELEASE PIN NO.2	イトコルメピン	(1)
46		B2019-372-000	TENSION POST NO.2	イトチヨ-シボー	(1)
47		NS-6160520-SP	NUT 1/4-24	ロツカクナツト 1/4-24	(1)
48		B3102-771-0A0	TENSION RELEASE ARM ASM.	イトコルメ オシボーウデ クミ	1
49		SS-9660940-TP	SCREW 1/4-40 L=8.5	ロツカクボルト 1/4-40 L=8. 5	(1)
50		SS-4150715-SP	SCREW 15/64-28 L=7	ナベネジ 15/64-28 L=7	1
51		B1111-232-000	THREAD GUIDE PLATE	イトアンナイ イタ	1
52		B3117-771-000	SPRING	イトコルメ オシボー バネ	1
53		CS-0790720-TH	THRUST COLLAR ASM.	スラストウケ クミ	1
54		SS-7090720-TP	SCREW 9/64-40 L=6.8	マルヒラネジ 9/64-40 L=6. 8	(2)
55		400-09339	TENSION RELEASE ROD	イトコルメオシボウ	1
56		PS-0300182-KF	SPRING PIN 3X18	スプリングピン 3X18	1
57		SS-4110715-SP	SCREW 11/64-40 L=7	ナベネジ 11/64-40 L=7	1
58		229-20706	TWO EYELET	フタツメイトカケ	1
59		400-09037	TAKE-UP THREAD GUIDE	テンピンイトアンナイ A	1
60		SS-7090710-SP	SCREW 9/64-40 L= 6.8	マルヒラネジ 9/64-40 L=6. 8	1
61		400-09340	NEEDLE BAR THREAD GUIDE	ハリボウイトアンナイ	1
62		SS-7110840-SP	SCREW 11/64-40 L=7.8	マルヒラネジ 11/64-40 L=7. 8	1
63		B3118-771-000	TENSION THREAD GUIDE, NO.2	ダイ2 イトチヨ-シ イトアンナイ	1
64		B3114-771-000	THREAD GUIDE	イトアンナイ	1
65		NS-6090310-SP	NUT 9/64-40	ロツカクナツト 9/64-40	2
66	#01	B3118-552-D00	TENSION RELEASE PIN, NO.2	イトコルメ ピン D	1
67	#01	B3118-552-A00	TENSION RELEASE PIN A	イトコルメ ピン A	1
68	#01	B3118-552-B00	TENSION RELEASE PIN B	イトコルメ ピン (チヨ-セ-ヨ-)	1
69	#01	B3118-552-C00	TENSION RELEASE PIN C	イトコルメ ピン C	1
70	#01	229-20904	TENSION RELEASE PIN	イトコルメピン	1
71	#01	B3118-552-F00	TENSION RELEASING PIN	イトコルメ ピン F	1
72	#01	B3118-552-G00	TENSION RELEASE PIN	イトコルメ ピン G	1
73	#01	B3118-552-H00	THREAD RELEASE PIN	イトコルメ ピン H	1
		NOTE(注記)	#01....SELECTIVE PARTS	選択部品	

# 16. LUBRICATION MECHANISM COMPONENTS

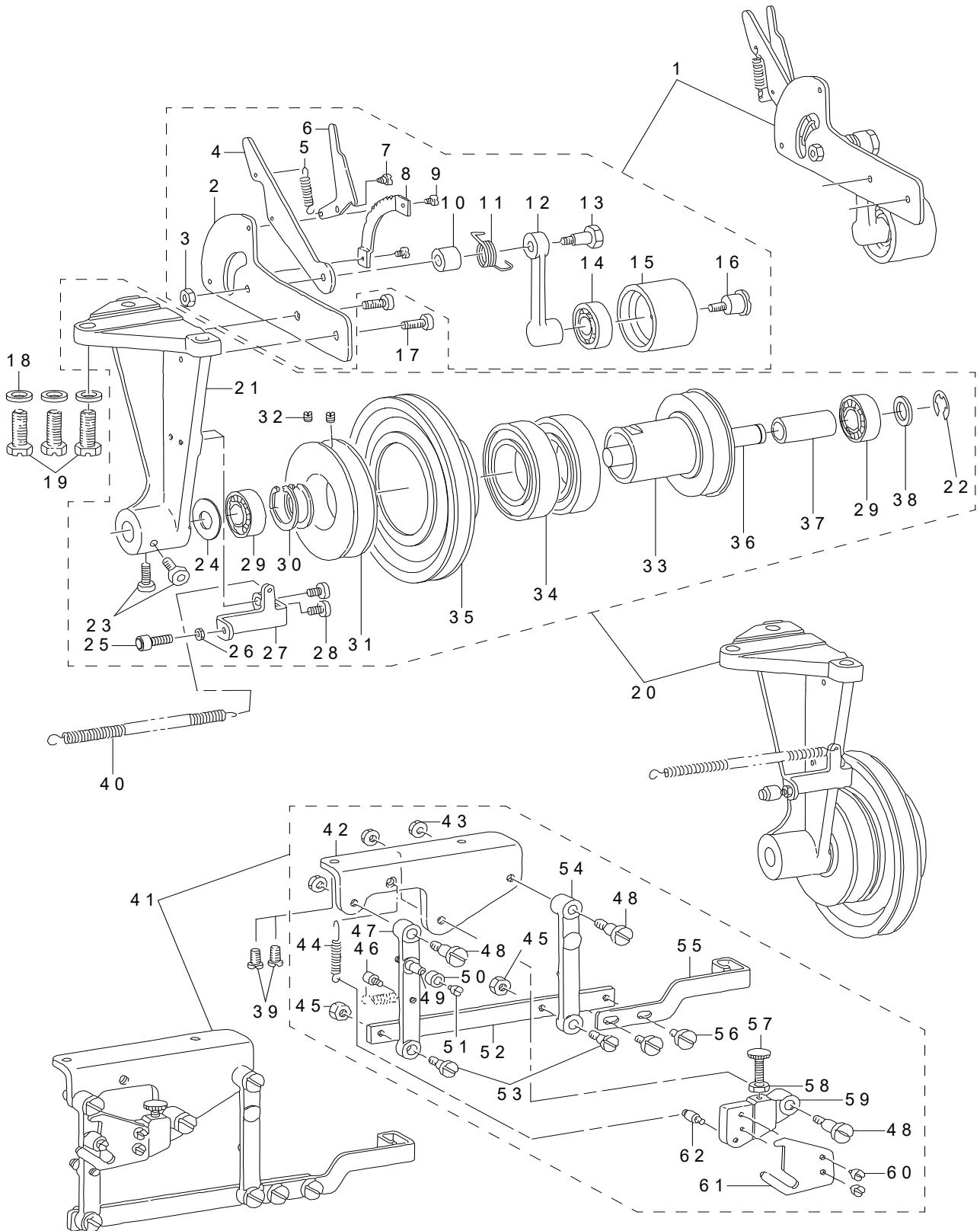
給油装置関係



REF.NO	NOTE	PART NO	DESCRIPTION	品名	Qty
1		400-09374	OIL FELT HOLDER	メンイタフェルトオサエ	1
2		B3549-771-000	OIL RETURN FELT (A)	カンリユ- フェルト A	1
3		B3568-771-000	OIL RETURN TUBE	カンリユ- パイプ	1
4		B3571-771-000	PIPE HOLDER	カンリユウパイプメカナグ	1
5		SS-7110710-SP	SCREW 11/64-40 L=7	マルヒラネジ 11/64-40 L=7	1
6	#02	SS-7110910-TP	SCREW 11/64-40 L= 8.5	マルヒラネジ 11/64-40 L=8.5	4
7		400-09369	PIPE GUIDE (A)	パイプアンナイ A	1
8		BP-6000000-00	VINYL PIPE	ビニール パイプ	0.1
9		BP-5000000-00	VINYL PIPE	ビニール パイプ	0.05
10		BP-3000000-00	VINYL PIPE	ビニールパイプ	0.55
11		SQ-1110402-MZ	CONNECTING SCREW	チユーブレングケツネジ	4
12		B3534-012-000	GASKET	パツキン	4
13		B3534-155-000	PLUNGER	プランジヤー	1
14		B1214-038-000	PLUNGER SPRING	プランジヤー オサエバネ	1
15		400-09361	THRUST PLATE	プランジヤーバネウケ	1
16		SS-4150715-SP	SCREW 15/64-28 L=7	ナベネジ 15/64-28 L=7	1
17		400-09373	OIL FELT GUIDE	フェルトアンナイ	1
18		SS-7110710-SP	SCREW 11/64-40 L=7	マルヒラネジ 11/64-40 L=7	1
19		B3560-771-000	OIL FELT	ウオームギヤ- キューユフェルト	1
20		B1135-771-0A0	OIL PAN ASM.	アブラウケ	1
21		SS-4110515-SP	SCREW 11/64-40 L=5	ナベネジ 11/64-40 L=5	1
22		B3561-771-000	OIL UNWOVEN CLOTH	ウウジクギヤ フシヨクフ	1
23		B1148-771-000	OIL FELT	アブラウケ フェルト A	1
24		B1147-771-000	OIL FELT	アブラウケ フェルト B	1
25		B3563-771-000-A	OIL SHIELD	シモジクギヤ ユポーバン	1
26		SS-4110515-SP	SCREW 11/64-40 L=5	ナベネジ 11/64-40 L=5	2
27		B1124-771-000	CUSHION	ヒンジ ジク クツシヨ	2
28		B1154-781-000	BELT GUARD	ベルトカバー	1
29	#01	B1154-781-00A	BELT GUARD	ベルトカバー	1
30		SS-4110815-SP	SCREW 11/64-40 L=8	ナベネジ 11/64-40 L=8	2
31		400-09001	PLATE SPRING	ベルトカバートメバネ	1
32		400-09003	SET NUT	ベルトカバートメネジザガネ	1
33		B1156-781-000	RUBBER BUSHING	ベルトカバー ゴムブツシユ	2
34		BP-8000000-00	VINYL TUBE, WHITE D=8	ビニール パイプ 8	0.1
35		CQ-3030000-00	OIL WICK	ユシン	0.1
36		400-09360	OIL PUMP BASE	キュウユダイ	1
37		SS-4110815-SP	SCREW 11/64-40 L=8	ナベネジ 11/64-40 L=8	1
38		B3570-771-000	FILTER	キューユダイ フィルター	1
39		B3546-771-000	OIL FELT	キュウユモウ フェルト	1
40		400-09375	SPRING	キュウユダイフェルト	1
41		400-09366	FILTER SCREEN	キュウユアミ	1
42		400-09379	BUSHING HOLDER	キュウユアミカナグ	1
43		SS-7090910-SP	SCREW 9/64-40 L= 8.5	マルヒラネジ 9/64-40 L=8.5	1
44		NS-6090310-SP	NUT 9/64-40	ロツカクナツト 9/64-40	1
45		NS-6150310-SP	NUT 15/64-28	ロツカクナツト 15/64-28	8
46	#02	400-08994	DRIVING PIN BASE	クド-ピンダイ	1
47		B1151-781-0A0-A	MACHINE BASE ASM.	トウフベース (クミ)	1
48	#01	B1151-781-0AA-A	MACHINE BASE ASM.	トウフベース (クミ)	1
49		B1151-781-000-A	MACHINE BASE	トウフベース	(1)
50	#01	B1151-781-00A	HEAD BASE	トウフベース	(1)
51		400-08996	GUIDE PIN	ガイドピン	(2)
52		400-09035	RUBBER CUSHION	トウフササエゴム	(4)
53		SS-7111120-SP	SCREW 11/64-40 L=10.5	マルヒラネジ 11/64-40 L=10.5	(4)
54		B1122-761-000	HINGE HOLDER	ヒンジ ジクウケ	(2)
55	#01	261-09207	HINGE HOLDER	ヒンジジクウケ	(2)
56		B1120-761-000	PIN	ピン	(2)
57		SM-6062002-TP	SCREW M6 L=20	ロツカクアナボルト M6 L=20	(4)
58		WP-0621016-SD	WASHER 6.2X13X1	ヒラザガネ 6.2X13X1	(4)
59		SS-6741010-SP	SCREW 3/8-28 L=10	ヒラネジ 3/8-28 L=10	(2)
60		B8219-125-000	OIL DRAIN CAP GASKET	ハイユアナフタ パツキン	(2)
61		400-09244	STARTING LEVER PRESSURE SPRING	キドウリンクバネ	(1)
62		SM-9082003-CP	SCREW M8 L=20	ロツカクボルト M8 L=20	(1)
63		NS-6150310-SP	NUT 15/64-28	ロツカクナツト 15/64-28	(1)
64		400-09235	STOP SCREW ASM.	キドウリンクストッパー (クミ)	(1)
65		NM-6080721-SE	NUT M8	ロツカクナツト M8	(1)
66		SS-7151210-SP	SCREW 15/64-28 L=12	マルヒラネジ 15/64-28 L=12	(1)
67		400-09231	STARTING LINK SHAFT	キドウリンクジク	(1)
68		SS-9150860-SP	SCREW 15/64-28 L=8	ロツカクボルト 15/64-28 L=8	(1)
69		SS-8150710-SP	SCREW 15/64-28 L=7	トメネジ 15/64-28 L=7	(1)
70		261-07409	STARTING LINK	キドウリンク	(1)
71		B2655-781-000	STARTING LEVER	キド-レバー	(1)
72	#02	RE-0600000-K0	E-RING 6	Eガタメフ 6	1
73	#02	B7160-781-0A0	SHIFTER DRIVING PIN	シフター クド-ピン クミ	1
74	#02	SS-7112420-SP	SCREW 11/64-40 L=24	マルヒラネジ 11/64-40 L=24	3
75		B1133-761-000	MACHINE BASE FELT PAD	トウフベースザ フェルト	4
76		B1153-771-000	MACHINE BASE SCREW STUD	トウフベース スタツド	4
77		WP-0612056-SD	WASHER 6.1X18.5X2	ヒラザガネ 6.1X18.5X2	4
78		B8213-012-000	BED HINGE CONNECTION	ヒンジジク	2
79		BP-3000000-00	VINYL PIPE	ビニールパイプ	0.13
80		BP-5000000-00	VINYL PIPE	ビニール パイプ	0.05
81		BP-8000000-00	VINYL TUBE, WHITE D=8	ビニール パイプ 8	0.1
82		BP-4000000-00	VINYL TUBE, WHITE D=4	ビニール パイプ	0.03
		NOTE(注記)	#01....FOR URBAN WHITE #02....ACCESSORY PARTS	アーバンホワイト用 付属品	

# 17. SPEED TRANSMITTER COMPONENTS

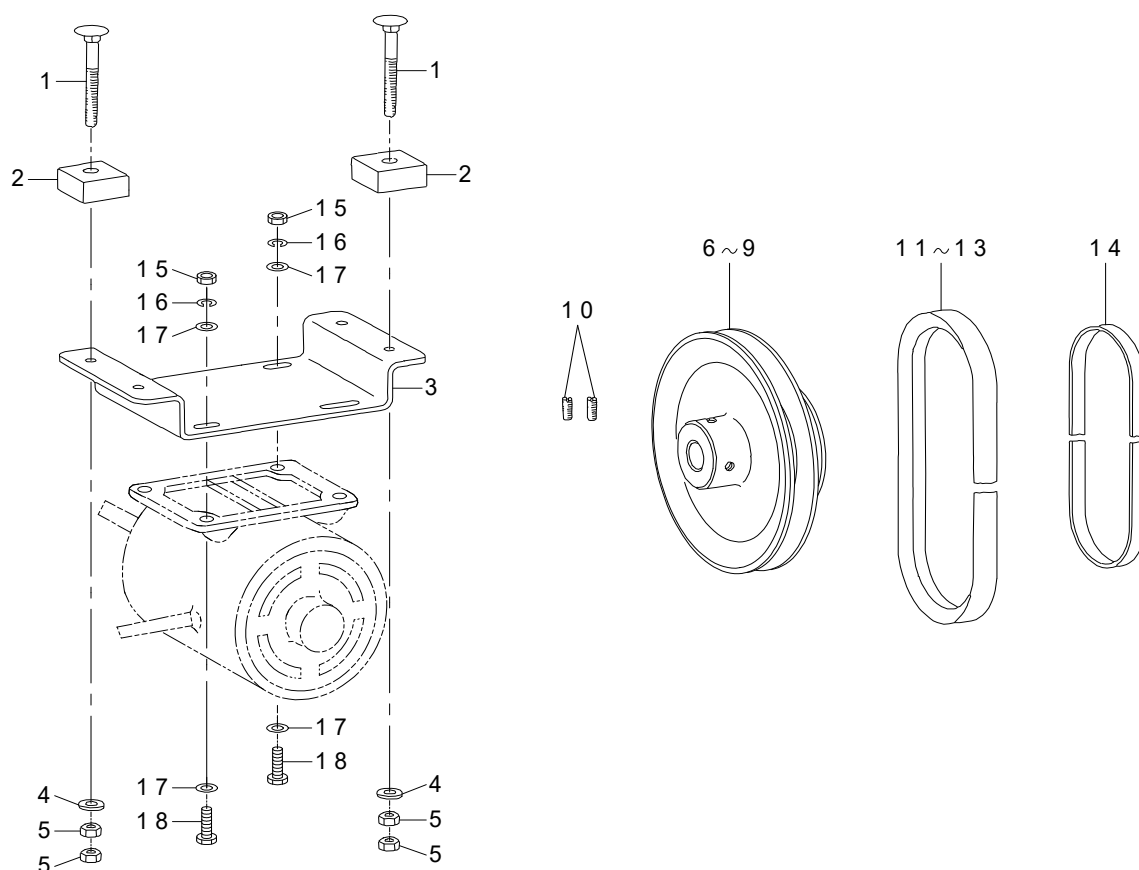
減速機關係



REF.NO	NOTE	PART NO	DESCRIPTION	品名	Qty
1		B7180-781-0A0	TENSION PULLEY ASM.	テンションプーリ クミ	1
2		400-09388	TENSION PULLEY BRACKET	テンションプーリーダイ	(1)
3		NS-6150430-SP	NUT 15/64-28	ロツカクナツト 15/64-28	(1)
4		400-09392	TENSION LEVER	テンションレバー	(1)
5		B4419-372-000	NIPPER BAR ACTUATING LEVER SPRING	ヒキアゲレバー ヒツパリバネ	(1)
6		400-09393	FIXING PAWL	コテイツメ	(1)
7		SD-0450211-SP	HINGE SCREW D= 4.50 H= 2.1	ダンネジ D=4.5 H=2.1	(1)
8		B7186-781-000	RATCHET	ラチエツト	(1)
9		SS-7110710-SP	SCREW 11/64-40 L=7	マルヒラネジ 11/64-40 L=7	(2)
10		400-09395	LEVER COLLAR	レバーカラー	(1)
11		400-09391	TENSION SPRING	テンションバネ	(1)
12		400-09390	TENSION PULLEY LINK	テンションプーリーウデ	(1)
13		SD-0902501-SP	HINGE SCREW D=9 H=25	ダンネジ D=9 H=25	(1)
14		SB-1150002-00	BEARING	ベアリング	(1)
15		400-09389	TENSION PULLEY	テンションプーリー	(1)
16		SD-1501101-SP	HINGE SCREW D=14.5 H=11	ダンネジ D=14.5 H=11	(1)
17		SM-6061202-TP	SCREW M6 L=12	ロツカクアナボルト M6 L=12	2
18	#01	WP-0651056-SH	WASHER 6.5X11X1	ヒラザガネ 6.5X11X1	3
19	#01	SS-9152130-CP	SCREW 15/64-28 L=20.5	ロツカクボルト 15/64-28	3
20		B7151-781-0A0-B	SPEED TRANSMITTER ASM.	ゲンソクキ (クミ)	1
21		B7151-781-000-A	SPEED TRANSMITTER BRACKET	ゲンソクキ ブラケット	(1)
22		RE-1200000-K0	E-RING 12	Eガタメワ 12	(1)
23		SM-6061202-TP	SCREW M6 L=12	ロツカクアナボルト M6 L=12	(2)
24		B1221-771-00A	HIGH SPEED WASHER FOR BEARING	ウワジク スラストワッシャー B T=0	(1)
25		400-09235	STOP SCREW ASM.	キドウリンクストッパー (クミ)	(1)
26		NS-6150310-SP	NUT 15/64-28	ロツカクナツト 15/64-28	(1)
27		B7158-781-000	SHIFTER STOPPER BRACKET	シフター ストップバーダイ	(1)
28		SM-6061202-TP	SCREW M6 L=12	ロツカクアナボルト M6 L=12	(2)
29		SB-1150002-00	BEARING	ベアリング	(2)
30		RC-3500002-KP	RETAINING RING 35	Cガタメワ 35	(2)
31		B7155-781-000	ACCELERATING PULLEY	ゾーソクプーリ	(1)
32		SS-8150710-SP	SCREW 15/64-28 L=7	トメネジ 15/64-28 L=7	(2)
33		B7154-781-000	HIGH-SPEED PULLEY	コーソクプーリ	(1)
34		SB-1450004-00	BEARING	コロガリジクウケ	(2)
35		B7156-781-000-A	LOW-SPEED PULLEY	テイソクプーリ	(1)
36		B7152-781-000-A	SPEED TRANSMITTER SHAFT	ゲンソクキ シク	(1)
37		B7153-781-000	SLEEVE	スリーブ	(1)
38		WP-1502500-SC	WASHER 15X24X2.5	ヒラザガネ 15X24X2.5	(1)
39	#01	SS-7151210-SP	SCREW 15/64-28 L=12	マルヒラネジ 15/64-28 L=12	2
40	#01	B7159-781-000	SHIFTER TENSION SPRING	シフター ヒツパリバネ	1
41		261-01253	SHIFTER BASE ASM.	シフタードダイ (クミ)	1
42		261-01204	SHIFTER BASE	シフタードダイ	(1)
43		NS-6150310-SP	NUT 15/64-28	ロツカクナツト 15/64-28	(3)
44		261-02004	SHIFTER CAM SPRING	シフターカム バネ	(1)
45		NS-6160520-SP	NUT 1/4-24	ロツカクナツト 1/4-24	(2)
46		261-02202	SHIFTER TENSION SPRING	シフターヒツパリ バネカケ	(1)
47		261-01402	SHIFTER DRIVING ARM	シフタークドウ ウデ	(1)
48		261-02509	SHIFTER DRIVING ARM SCREW	シフタークドウウデ ダンネジ	(3)
49		261-02103	SHIFTER CAM ROLLER STUD	シフターカム ローラージク	(1)
50		261-02301	SHIFTER CAM ROLLER	シフターカム ローラー	(1)
51		SS-6080610-TP	SCREW 1/8-44 L=6	ヒラネジ 1/8-44 L=6	(1)
52		261-01600	SHIFTER INSTALLING PLATE	シフタートリツケイタ	(1)
53		SD-0790802-SP	HINGE SCREW D= 7.94 H= 8.0	ダンネジ D=7.94 H=8	(2)
54		261-01501	SHIFTER HOLDING ARM	シフターササエウデ	(1)
55		261-01709	SPEED TRANSMITTER SHIFTER	ゲンソクキ シフター	(1)
56		SS-7161040-SP	SCREW 1/4-24 L= 9.5	マルヒラネジ 1/4-24 L=9.5	(2)
57		261-01303	SHIFTER PIN	シフターピンウケ	(1)
58		NS-6150430-SP	NUT 15/64-28	ロツカクナツト 15/64-28	(1)
59		261-01808	SHIFTER CAM INSTALLING BASE	シフターカム トリツケダイ	(1)
60		SS-7110910-SP	SCREW 11/64-40 L=8.5	マルヒラネジ 11/64-40 L=8.5	(2)
61		261-01907	SHIFTER CAM	シフターカム	(1)
62		261-02400	SHIFTER CAM SUSPENSION	シフターカム バネカケ	(1)
		NOTE(注記)	#01....ACCESSORY PARTS	付属品	

## 18. MOTOR PULLEY COMPONENTS

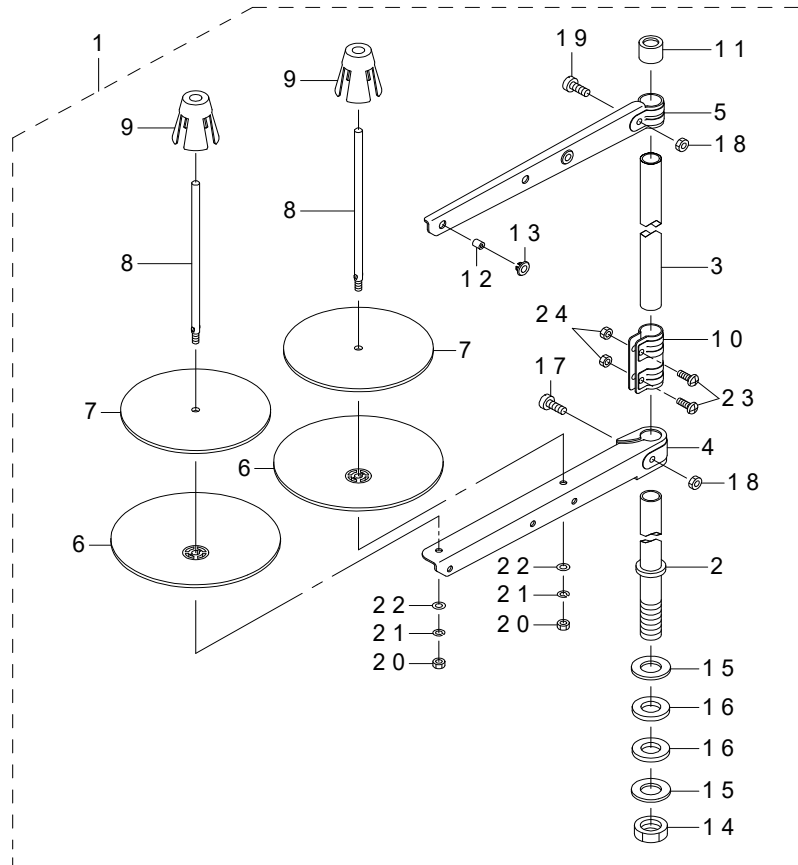
モータープーリ関係



REF.NO	NOTE	PART NO	DESCRIPTION	品名	Qty
1		MTJ-MS000000	MOUNTING BOLT 5/16-18 L=70	角根丸頭ボルト 5/16-18 L=70	4
2		B7109-771-000	SPACER	モーター台スペーサー	4
3		400-09401	MOTOR BASE PLATE	モーター台	1
4		WP-0850002-SC	WASHER 8.5X18X1.6	平座金 8.5X18X1.6	4
5		NS-6200520-SP	HEXAGONAL NUT 5/16-18	六角ナット 5/16-18	8
6	#01	400-09397	MOTOR PULLEY FOR 50HZ 3000SPM	モータープーリ-50HZ 3000SPM	1
7	#01	400-09398	MOTOR PULLEY FOR 60HZ 3000SPM	モータープーリ-60HZ 3000SPM	1
8	#01	400-09415	MOTOR PULLEY FOR 50HZ 3300SPM	モータープーリ-50HZ 3300SPM	1
9	#01	B7257-781-000-A	MOTOR PULLEY FOR 60HZ 3300SPM	モータープーリ-60HZ 3300SPM	1
10		SS-8150710-SP	SCREW 15/64-28 L=7	止めねじ 15/64-28 L=7	2
11	#01	MTJ-VM004200	V-BELT 42INCH	Vベルト 42インチ	1
12	#01	MTJ-VM004300	V-BELT 43INCH	Vベルト 43インチ	1
13	#01	MTJ-VM004400	V-BELT 44INCH	Vベルト 44インチ	1
14		B7252-781-000	BELT	平ベルト	1
15		NM-6060001-SE	NUT M6X1 TYPE1	六角ナット M6X1 1種	4
16		WS-0621210-KR	SPRING WASHER 6.2X11.4X1.2	ばね座金 6.2X11.4X1.2	4
17		WP-0621016-SD	WASHER 6.2X13X1	平座金 6.2X13X1	8
18		SM-9062503-SB	SCREW M6 L=25	六角ボルト M6 L=25	4
		NOTE(注記)	#01.....SPECIAL ORDER PARTS	特別注文部品	

# 19. THREAD STAND COMPONENTS

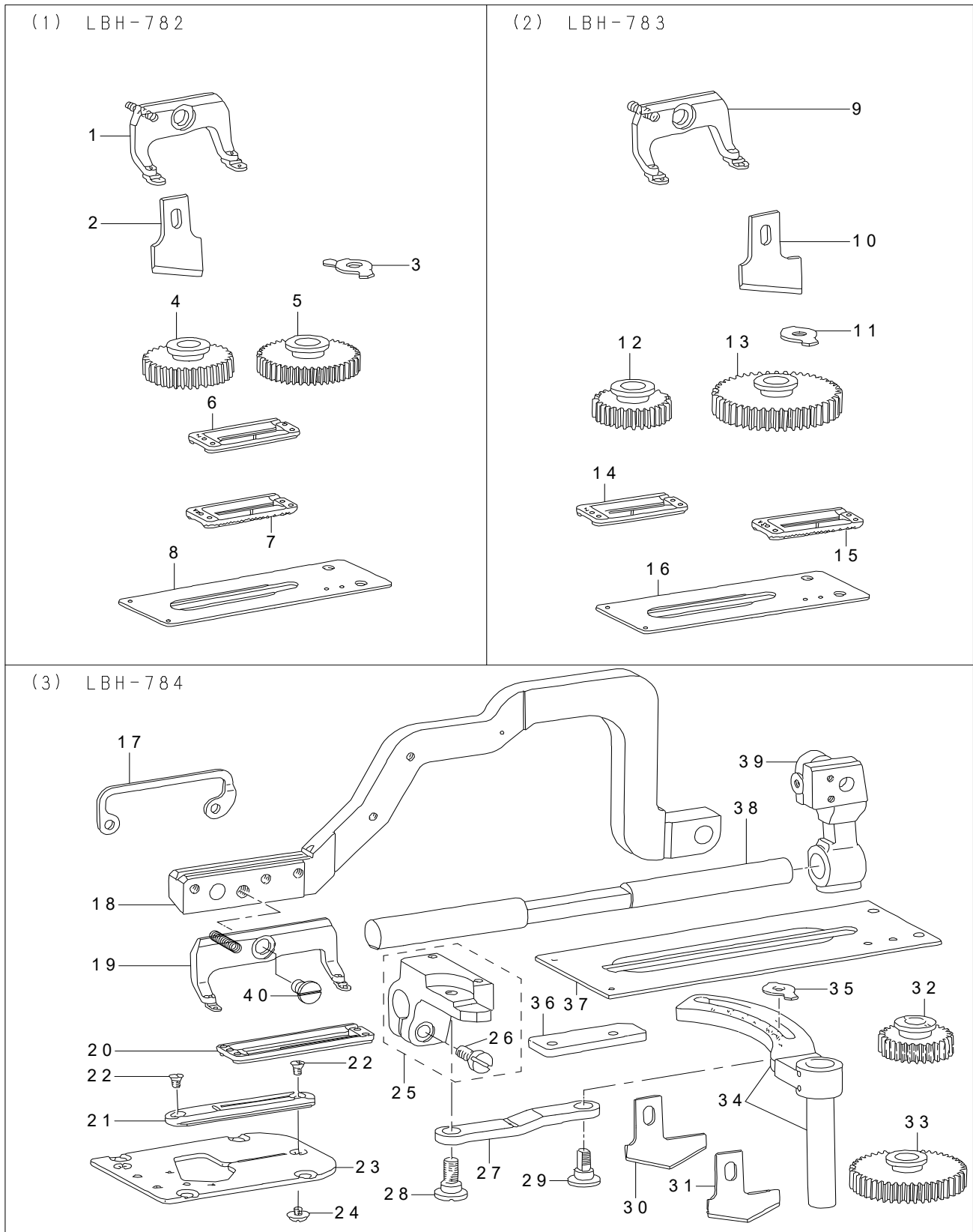
糸立装置関係



REF.NO	NOTE	PART NO	DESCRIPTION	品名	Qty
1		400-96354	THREAD STAND ASM.	糸立装置 (組)	1
2		400-85784	SPOOL REST ROD LOWER	糸立棒 (下)	(1)
3		400-85785	SPOOL REST ROD UPPER	糸立棒 (上)	(1)
4		400-85786	SPOOL REST ARM LOWER	糸立腕 (下)	(1)
5		400-85787	SPOOL REST ARM UPPER	糸立腕 (上)	(1)
6		400-85788	SPOOL REST	糸巻受皿	(2)
7		400-85789	SPOOL REST CUSHION	糸巻受皿クッション	(2)
8		400-85790	SPOOL PIN	糸巻受棒	(2)
9		400-85791	SPOOL RETAINER	糸巻振れ止め	(2)
10		400-85792	SPOOL REST ROD JOINT	糸立棒継手	(1)
11		400-85793	SPOOL REST ROD RUBBER CAP	糸立棒保護キャップ	(1)
12		400-85794	THREAD GUIDE	糸道	(2)
13		400-85795	THREAD GUIDE BUSHING	糸道ブッシュ	(2)
14		400-96325	SPOOL REST ROD NUT	糸立棒止ナット	(1)
15		WP-1612616-SE	WASHER 16X30X2.6	平座金	(2)
16		400-85796	SPOOL REST ROD RUBBER CUSHION	糸立棒防振ゴム	(2)
17		400-96326	SPOOL REST ARM LOWER SCREW	糸立腕 (下) 止めねじ	(1)
18		NM-6050001-SE	NUT M5	六角ナット M5	(2)
19		400-96327	SPOOL REST ARM UPPER SCREW	糸立腕 (上) 止めねじ	(1)
20		NM-6050001-SE	NUT M5	六角ナット M5	(2)
21		WS-0510002-KN	SPRING WASHER M5	ばね座金 M5	(2)
22		WP-0531001-SC	WASHER M5	平座金みがき丸 M5	(2)
23		SM-4051405-SE	SCREW M5 L=14	なべ小ねじ M5 L=14	(2)
24		NM-6050001-SE	NUT M5	六角ナット M5	(2)

**20. EXCLUSIVE PARTS FOR LBH-782, LBH-783, LBH-784**

LBH-782 · LBH-783 · LBH-784 專門部品





REF.NO	NOTE	PART NO	DESCRIPTION	品名	Qty
1		B1511-772-0B0	WORK CLAMP CHECK HOLDER ASM.	オサエアシ クミ	1
2		B2702-047-Q00-A	KNIFE 1	メス 1	1
3		B1608-772-000	LENGTH REGULATING SHAFT GUIDE	ヌノオクリ ナガサシシ	1
4		B2930-761-000	SPUR GEAR (100)	コーカン ハグルマ 100	1
5		B2931-761-000	SPUR GEAR (190)	コーカン ハグルマ 190	1
6		B1552-782-000	WORK CLAMP CHECK, 2	オサエ	1
7	#01	B1508-772-A00	WORK CLAMP CHECK (2A)	オサエ (2A)	1
8	#01	B1613-771-A00-A	WORK CLAMP CARRIER	ヌノオクリイタ	1
9		B1511-773-0B0	WORK CLAMP CHECK HOLDER ASM.	オサエアシ クミ	1
10		B2702-047-S00-A	KNIFE 1-1/4"	メス (1-1/4")	1
11		B1608-761-000	LENGTH REGULATING SHAFT GUIDE	ヌノオクリ ナガサ シシ	1
12		B2948-761-000	SPUR GEAR (88)	コーカン ハグルマ 88	1
13		B2949-761-000	SPUR GEAR (212)	コーカン ハグルマ 212	1
14		B1552-783-000	WORK CLAMP CHECK, 3	オサエ	1
15	#01	B1508-773-A00	WORK CLAMP CHECK (3A)	オサエ (3A)	1
16	#01	B1613-771-A00-A	WORK CLAMP CARRIER	ヌノオクリイタ	1
17		B1513-774-000	WORK CLAMP BRACKET	オサエフツク	1
18		B1551-784-000-A	WORK CLAMP ARM (4)	オサエウデ (4)	1
19		B1511-774-0A0	WORK CLAMP CHECK HOLDER ASM.	オサエアシ クミ	1
20		B1552-784-000	WORK CLAMP CHECK	オサエ	1
21		B2402-774-000	THROAT PLATE	ハリイタ	1
22		SS-2090530-SP	SCREW 9/64-40 L= 4.8	マルサラネジ 9/64-40 L=4.8	2
23		B2401-774-0A0	THROAT PLATE BASE ASM.	ハリイタダイ クミ	1
24		SS-5090320-SP	SCREW 9/64-40 L= 3.2	トラスネジ 9/64-40 L=3.2	1
25		B1611-774-0A0	WORK CLAMP ARM BRACKET ASM.	ヌノオクリダイ クミ	1
26		SS-6151440-SP	SCREW 15/64-28 L=14	ヒラネジ 15/64-28 L=14	(1)
27		B1606-774-000	WORK CLAMP CARRIER PITMAN	ヌノオクリロッド	1
28		SD-0870401-SP	HINGE SCREW D= 8.73 H= 4	ダンネジ D=8.73 H=4	1
29		B1605-774-000	FEED ADJUSTING SHAFT	オクリチヨウセツジク	1
30		B2745-774-00B-A	KNIFE 1-1/2"	メス (1-1/2")	1
31		B2745-774-00A-A	KNIFE 1-3/8"	メス (1-3/8")	1
32		B2944-761-000	SPUR GEAR (74)	コーカン ハグルマ 74	1
33		B2945-761-000	SPUR GEAR 252	コーカン ハグルマ 252	1
34		B1603-774-0A0	LENGTH REGULATING ARM ASM.	ヌノオクリウデ ウエ クミ	1
35		B1608-774-000	LENGTH REGULATING SHAFT GUIDE	ヌノオクリ ナガサ シシ	1
36		B1612-774-000	WORK CLAMP ARM BRACKET GUIDE	ヌノオクリダイ アンナイイタ	1
37		400-09447	WORK CLAMP CARRIER(4)	ヌノオクリイタ (4)	1
38		B1609-774-000	WORK CLAMP ARM SLIDE ROD	ヌノオクリジク	1
39		B1516-774-000	WORK CLAMP ARM BEARING BRACKET	オサエウデ シジウデ	1
40		SD-0790203-SP	HINGE SCREW D=7.94 H=2	ダンネジ D=7.94 H=2	1

NOTE(注記)

#01....SPECIAL ORDER PARTS FOR LIGHT WEIGHT KNIT MATERIALS.  
(PLEASE USE THE WORK CLAMP CHECK AND THE WORK CLAMP CARRIER TOGETHER AS A PAIR.)  
薄物ニット用特別注文部品  
(pusher and fabric board are used together.)  
ください。)

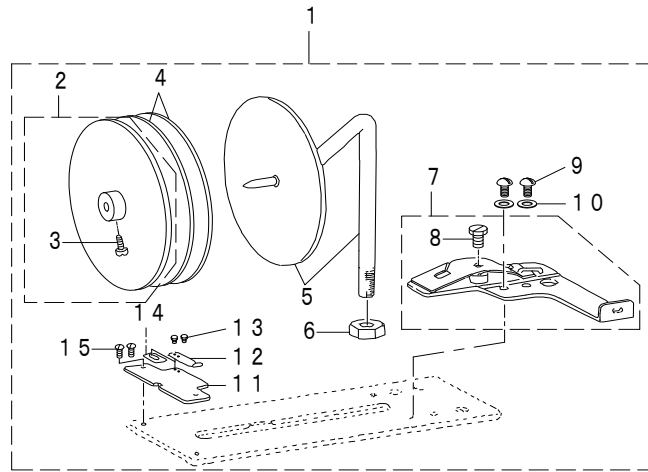
ALL PARTS OTHER THAN THE ABOVE ARE SAME AS THESE USED IN MODEL LBH-781.  
上記以外の部品は LBH-781と同じです。

## 21. SPECIAL ORDER PARTS

特別注文部品

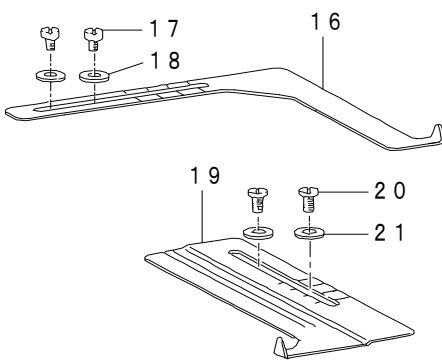
### (1) TAPE REEL COMPONENTS

テープ装置関係



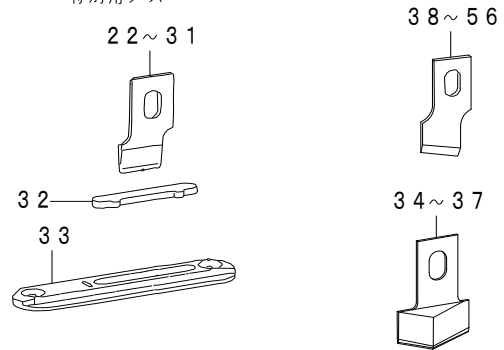
### (2) BUTTON-HOLING MEASURING GAUGES

ボタン穴間隔ゲージ



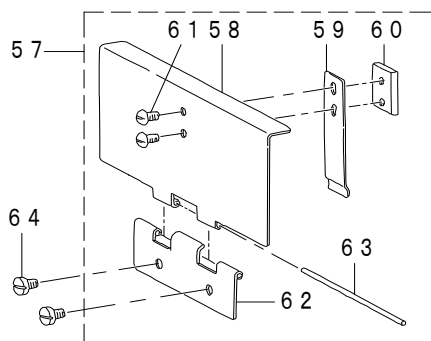
### (3) KNIFE FOR SPECIAL

特別用メス



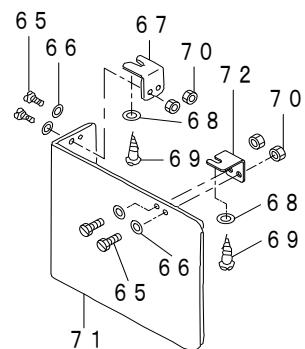
### (4) HOOK OIL SHIELD COMPONENTS

釜カバー関係



### (5) COVER COMPONENTS

カバー関係

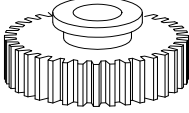
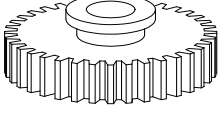


REF.NO	NOTE	PART NO	DESCRIPTION	品名	Qty
1		B9201-761-0A0	REINFORCING TAPE ATTACHMENT ASM.	テープ マキジク クミ	1
2		B9204-047-0A0	TAPE ATTACHMENT SUPPORT PLATE ASM.	テープマキウケイタ クミ	(1)
3		SS-4090810-SP	SCREW 9/64-40 L=8	ナベネジ 9/64-40 L=8	(1)
4		B9205-047-000	ADJUSTING FELT	テープマキ チョーセツ フェルト	(2)
5		B9201-761-0B0	REINFORCING TAPE ATTACHMENT ASM.	テープマキジク クミ	(1)
6		NS-6700540-SP	NUT 5/16-24	ロツカクナツト 5/16-24	(1)
7		B9202-761-0A0	TAPE GUIDE PLATE ASM.	テープ アンナイイタ クミ	(1)
8		SS-5110740-TP	SCREW 11/64-40 L=6.5	トラスネジ 11/64-40 L=6.5	(1)
9		SS-7090510-SP	SCREW 9/64-40 L=4.6	マルヒラネジ 9/64-40 L=4.6	(2)
10		WP-0450000-SD	WASHER 4.5X8X0.5	ヒラザガネ 4.5X8X0.5	(2)
11		B9206-761-000	TAPE RETAINER	テープ オサエダイ	(1)
12		B9207-761-000	TAPE RETAINER SPRING	テープ オサエバネ	(1)
13		SS-6060210-SP	SCREW 3/32-56 L=1.9	ヒラネジ 3/32-56 L=1.9	(2)
14		B9205-761-000	SPACER FOR TAPE RETAINER	テープ オサエ スペース	(1)
15		SS-5060410-SP	SCREW 3/32-56 L=3.5	トラスネジ 3/32-56 L=3.5	(2)
16		B9402-771-000	MEASURING GAUGE, CROSSWISE	ポタンアナ カンカクゲージ	1
17		SS-6110610-TP	SCREW 11/64-40 L=6	ヒラネジ 11/64-40 L=6	2
18		WP-0501016-SD	WASHER 5X10.5X1	ヒラザガネ 5X10.5X1	2
19		B9401-761-000	DISTANCE MEASURING GAUGE	ポタンアナ カンカクゲージ (タテ)	1
20		SS-7110840-SP	SCREW 11/64-40 L=7.8	マルヒラネジ 11/64-40 L=7.8	2
21		WP-0501016-SD	WASHER 5X10.5X1	ヒラザガネ 5X10.5X1	2
22	#01	B2745-771-F00	KNIFE 1/4"(FLUOROCARBON)	メス 1/4 (フッソジュシヨウ)	1
23	#01	B2745-771-K00	KNIFE 3/8"(FLUOROCARBON)	メス 3/8 (フッソジュシヨウ)	1
24	#01	B2745-771-L00	KNIFE 1/2"	メス 1/2	1
25	#01	B2745-771-M00	KNIFE 5/8"	メス 5/8	1
26	#01	B2745-771-N00	KNIFE 3/4"	メス 3/4	1
27	#01	B2745-771-P00	KNIFE 7/8"(FLUOROCARBON)	メス 7/8 (フッソジュシヨウ)	1
28	#01	B2745-771-Q00	KNIFE 1"	メス 1インチ	1
29	#01	B2745-771-R00	KNIFE 1-1/8"(FLUOROCARBON)	メス 1-1/8 (フッソジュシヨウ)	1
30	#01	B2745-771-S00	KNIFE 1-1/4"	メス 1-1/4	1
31	#01	B2745-771-H00	KNIFE 9/16"(FLUOROCARBON)	メス 9/16 (フッソジュシヨウ)	1
32		B2746-771-000	KNIFE GUARD	メスウケイタ	1
33		B2402-771-00B	THROAT PLATE (FLUOROCARBON)	ハリイタ (フッソジュシヨウ)	1
34	#02	B2745-771-P0B	KNIFE 7/8"	メス 7/8	1
35	#02	B2745-771-Q0B	KNIFE 1"	メス 1インチ	1
36	#02	B2745-771-R0B	KNIFE 1-1/8"	メス	1
37	#02	B2745-771-S0B	KNIFE 1-1/4"	メス	1
38		B2702-047-F00	KNIFE 1/4"	メス 1/4	1
39		B2702-047-K00-A	KNIFE 3/8"	メス 3/8	1
40		B2702-047-I00	KNIFE (7/16)	メス 7/16	2
41		B2702-047-L0A	KNIFE (1/2)	メス 1/2 ウスモノ	1
42		B2702-047-L00-A	KNIFE 1/2	メス 1/2	1
43		B2702-047-V0B	KNIFE 14	メス 14	1
44		B2702-047-V00	KNIFE 9/16"	メス 9/16	1
45		B2702-047-M0A	KNIFE (5/8)	メス 5/8 ウスモノ	1
46		B2702-047-M00-A	KNIFE 5/8	メス 5/8	1
47		B2702-047-A00	KNIFE 11/16	メス 11/16	1
48		B2702-047-N0A	KNIFE 3/4"	メス 3/4 ウスモノ	1
49		B2702-047-N00	KNIFE 3/4"	メス 3/4	1
50		B2702-047-C00	KNIFE 13/16	メス 13/16	1
51		B2702-047-P00	KNIFE 7/8"	メス 7/8	1
52		B2702-047-Q00-A	KNIFE 1	メス 1	1
53		B2702-047-R00	KNIFE 1-1/8"	メス 1-1/8	1
54		B2702-047-S0A	KNIFE 1-1/4"	メス (ウスモノ) 1. 1/4	1
55		B2702-047-S00-A	KNIFE 1-1/4"	メス (1-1/4")	1
56		B2702-047-U00	KNIFE (1-1/2)	メス 1-1/2	1
57		B1157-771-0A0	HOOK OIL SHIELD ASM.	カマカバー クミ	1
58		B1157-771-000	HOOK OIL SHIELD	カマカバー	(1)
59		B1158-771-000	HOOK OIL SHIELD SPRING	カマカバー バネ	(1)
60		B1159-771-000	SPRING SET PLATE	カマカバー バネ トメイタ	(1)
61		SS-5090610-SP	SCREW 9/64-40 L=6	トラスネジ 9/64-40 L=6	(2)
62		B1161-771-000	HOOK OIL SHIELD HINGE	カマカバー ヒンジ	(1)
63		B1160-771-000	HINGE PIN	カマカバー ヒンジジク	(1)
64		SS-7110510-SP	SCREW 11/64-40 L=5	マルヒラネジ 11/64-40 L=5	2
65		SS-7110710-SP	SCREW 11/64-40 L=7	マルヒラネジ 11/64-40 L=7	4
66		WP-0480856-SP	WASHER 4.8X8.4X0.8	ヒラザガネ 4.8X8.4X0.8	4
67		B7272-781-000	COVER MOUNTING BRACKET B	カバートリツケグ B	1
68		WP-0501016-SC	WASHER 5X10.5X1	ヒラザガネ 5X10.5X1	2
69		SK-3452000-SE	WOOD SCREW D=4.5 L=20	マルモクネジ D=4.5 L=20	2
70		NS-6110310-SP	NUT 11/64-40	ロツカクナツト 11/64-40	4
71		B7273-781-000	SPEED TRANSMITTER COVER	ゲンソクキカバー	1
72		262-36703	COVER MOUNTING BRACKET C	カバートリツケグC	1
		NOTE(注記)	#01....FOR FLUOROCARBON #02....FOR HEAVY WEIGHT MATERIALS	フッソジュシヨウ 厚物用	

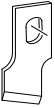
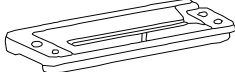

## 22. EXCHANGING PARTS

### 交換部品

(1) TABLE OF CHANGING GEARS 交換歯車一覧表

1. Small gear 小歯車				2. Large gear 大歯車			
							
Set 組	Stitch No. 針数	Part No. 品番		Stitch No. 針数	Part No. 品番		
		No	品番		No	品番	
A	54	1	B2936-761-000	345	16	B2937-761-000	
B	62	2	B2938-761-000	300	17	B2939-761-000	
C	66	3	B2940-761-000	285	18	B2941-761-000	
D	70	4	B2942-761-000	268	19	B2943-761-000	
E	74	5	B2944-761-000	252	20	B2945-761-000	
F	79	6	B2946-761-000	238	21	B2947-761-000	
G	83	7	B2928-761-000	225	22	B2929-761-000	
H	88	8	B2948-761-000	212	23	B2949-761-000	
I	93	9	B2950-761-000	200	24	B2951-761-000	
J	100	10	B2930-761-000	190	25	B2931-761-000	
K	105	11	B2952-761-000	180	26	B2953-761-000	
L	110	12	B2932-761-000	170	27	B2933-761-000	
M	115	13	B2954-761-000	160	28	B2955-761-000	
N	123	14	B2934-761-000	152	29	B2935-761-000	
O	130	15	B2956-761-000	145	30	B2957-761-000	

(2) TABLE SHOWING PARTS USED IN CONNECTION WITH KNIVES メス関連表

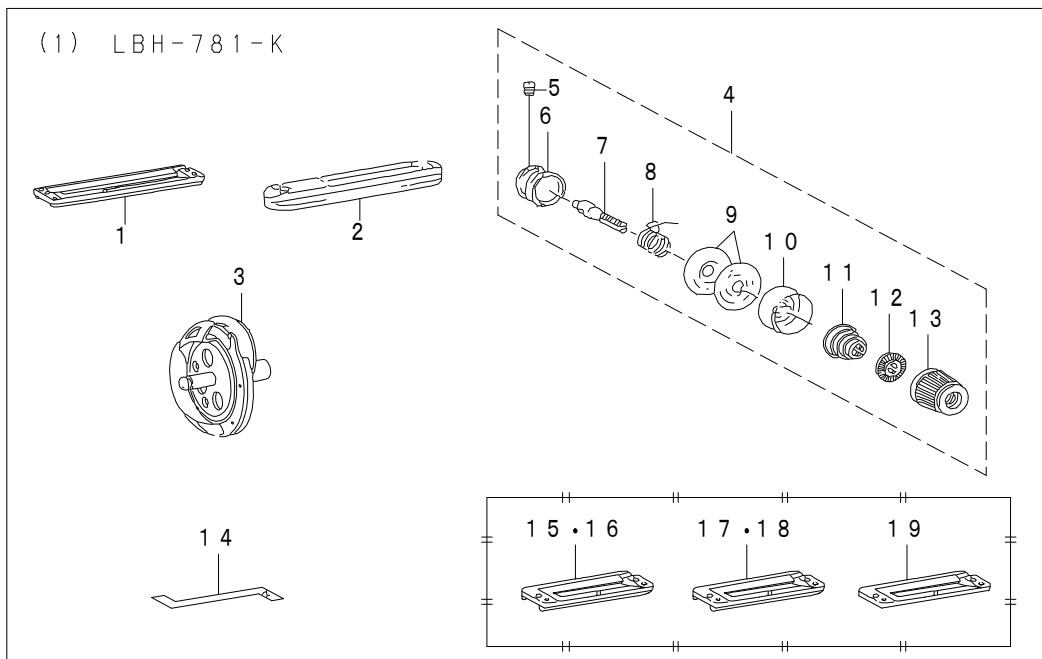
Knife メス A				Work clamp check 押え B		Throat plate 針板 C			
									
Size (mm)	No	Part No.	品番	No	Part No.	品番	No	Part No.	品番
1/4"	31	B2702-047-F00		42	B1552-781-000-A		46	B2402-771-000	
3/8"	32	B2702-047-K00-A							
1/2"	33	B2702-047-L00-A							
9/16"	34	B2702-047-V00							
5/8"	35	B2702-047-M00-A							
3/4"	36	B2702-047-N00							
7/8"	37	B2702-047-P00		43	B1552-782-000				
1"	38	B2702-047-Q00-A		44	B1552-783-000				
1-1/4"	39	B2702-047-S00-A		45	B1552-784-000		47	B2402-774-000	
1-3/8"	40	B2745-774-00A-A							
1-1/2"	41	B2745-774-00B-A							

Note (注記) Standard model machine is used as the standard for work clamp check and throat plate.  
押えと針板は標準機種を基準にしています。

REF.NO	NOTE	PART NO	DESCRIPTION	品名	Qty
1		B2936-761-000	SPUR GEAR (54)	コーカン ハグルマ 54	1
2		B2938-761-000	SPUR GEAR (63)	コーカン ハグルマ 62	1
3		B2940-761-000	SPUR GEAR (66)	コーカン ハグルマ 66	1
4		B2942-761-000	SPUR GEAR (70)	コーカン ハグルマ 70	1
5		B2944-761-000	SPUR GEAR (74)	コーカン ハグルマ 74	1
6		B2946-761-000	SPUR GEAR (79)	コーカン ハグルマ 79	1
7		B2928-761-000	SPUR GEAR (83)	コーカン ハグルマ 83	1
8		B2948-761-000	SPUR GEAR (88)	コーカン ハグルマ 88	1
9		B2950-761-000	SPUR GEAR (93)	コーカン ハグルマ 93	1
10		B2930-761-000	SPUR GEAR (100)	コーカン ハグルマ 100	1
11		B2952-761-000	SPUR GEAR (105)	コーカン ハグルマ 105	1
12		B2932-761-000	SPUR GEAR (110)	コーカン ハグルマ 110	1
13		B2954-761-000	SPUR GEAR (115)	コーカン ハグルマ 115	1
14		B2934-761-000	SPUR GEAR (123)	コーカン ハグルマ 123	1
15		B2956-761-000	SPUR GEAR (130)	コーカン ハグルマ 130	1
16		B2937-761-000	SPUR GEAR (345)	コーカン ハグルマ 345	1
17		B2939-761-000	SPUR GEAR (300)	コーカン ハグルマ 300	1
18		B2941-761-000	SPUR GEAR (285)	コーカン ハグルマ 285	1
19		B2943-761-000	SPUR GEAR (268)	コーカン ハグルマ 268	1
20		B2945-761-000	SPUR GEAR (252)	コーカン ハグルマ 252	1
21		B2947-761-000	SPUR GEAR (238)	コーカン ハグルマ 238	1
22		B2929-761-000	SPUR GEAR (225)	コーカン ハグルマ 225	1
23		B2951-761-000	SPUR GEAR (200)	コーカン ハグルマ 200	1
24		B2931-761-000	SPUR GEAR (190)	コーカン ハグルマ 190	1
25		B2953-761-000	SPUR GEAR (180)	コーカン ハグルマ 180	1
26		B2953-761-000	SPUR GEAR (180)	コーカン ハグルマ 180	1
27		B2933-761-000	SPUR GEAR (170)	コーカン ハグルマ 170	1
28		B2955-761-000	SPUR GEAR (160)	コーカン ハグルマ 160	1
29		B2935-761-000	SPUR GEAR (152)	コーカン ハグルマ 152	1
30		B2957-761-000	SPUR GEAR (145)	コーカン ハグルマ 145	1
31		B2702-047-F00	KNIFE 1/4"	メス 1/4	1
32		B2702-047-K00-A	KNIFE 3/8	メス 3/8	1
33		B2702-047-L00-A	KNIFE 1/2	メス 1/2	1
34		B2702-047-V00	KNIFE 9/16"	メス 9/16	1
35		B2702-047-M00-A	KNIFE 5/8	メス 5/8	1
36		B2702-047-N00	KNIFE 3/4"	メス 3/4	1
37		B2702-047-P00	KNIFE 7/8"	メス 7/8	1
38		B2702-047-Q00-A	KNIFE 1	メス 1	1
39		B2702-047-S00-A	KNIFE 1-1/4"	メス (1-1/4")	1
40		B2745-774-00A-A	KNIFE 1-3/8"	メス (1-3/8")	1
41		B2745-774-00B-A	KNIFE 1-1/2"	メス (1-1/2")	1
42		B1552-781-000-A	PRESSER	オサエ	1
43		B1552-782-000	WORK CLAMP CHECK, 2	オサエ	1
44		B1552-783-000	WORK CLAMP CHECK, 3	オサエ	1
45		B1552-784-000	WORK CLAMP CHECK	オサエ	1
46		B2402-771-000	NEEDLE PLATE	ハリイタ	1
47		B2402-774-000	THROAT PLATE	ハリイタ	1

23. EXCLUSIVE PARTS FOR LBH-781-K

LBH-781-K 専用部品



REF.NO	NOTE	PART NO	DESCRIPTION	品 名	Qty
1		D1508-771-K00-A	LATCH WORK CLAMP CHECK	メリヤスヨウオサエ (K)	1
2		D2402-772-K00	NEEDLE PLATE 2K	ハリイタ 2K	1
3		B1808-761-0AB	HOOK ASM.	カマ カセンヨー クミ	1
4		D3110-772-TA0	THREAD TENSION NO.3 ASM. K	TVヨー ダイ2 イトチヨーシ クミ	1
5		SS-8090670-SP	SCREW 9/64-40 L= 5.5	トメネジ 9/64-40 L=5.5	(1)
6		B3110-771-000	TENSION POST SOCKET	イトチヨーシボ-ダイ	(1)
7		B3111-761-000	TENSION POST NO.3	イトチヨーシボ-	(1)
8		B3112-761-000	THREAD TAKE-UP SPRING	イトトリバネ	(1)
9		B3126-012-000	THREAD TENSION DISK	イトチヨーシサラ	(2)
10		B3107-804-000	THREAD TENSION DISK PRESSER	イトチヨーシサラ オサエ	(1)
11		B3129-012-A00	TENSION SPRING	イトチヨーシバネ A	(1)
12		B3120-125-000	ROTATING STOPPER	イトチヨーシサラ カイテンドメ	(1)
13		B3119-771-000	THREAD TENSION NUT	イトチヨーシナツト	(1)
14		D9101-771-K00	HOOK TIMING GAUGE (K)	カマ タイミング ゲージ K	1
15	#01	D1508-771-K0B	WORK CLAMP CHECK 5/8"	メリヤス オサエ 5/8	1
16	#01	D1508-771-K0C	WORK CLAMP CHECK 1/2"	メリヤス オサエ 1/2	1
17	#02	D1508-771-K0E	WORK CLAMP CHECK 5/8"	ダンブ オサエ 5/8	1
18	#02	D1508-771-K0F	WORK CLAMP CHECK 1/2"	ダンブ オサエ 1/2	1
19	#03	D1508-771-K0H	WORK CLAMP CHECK	マエタテ オサエ	1

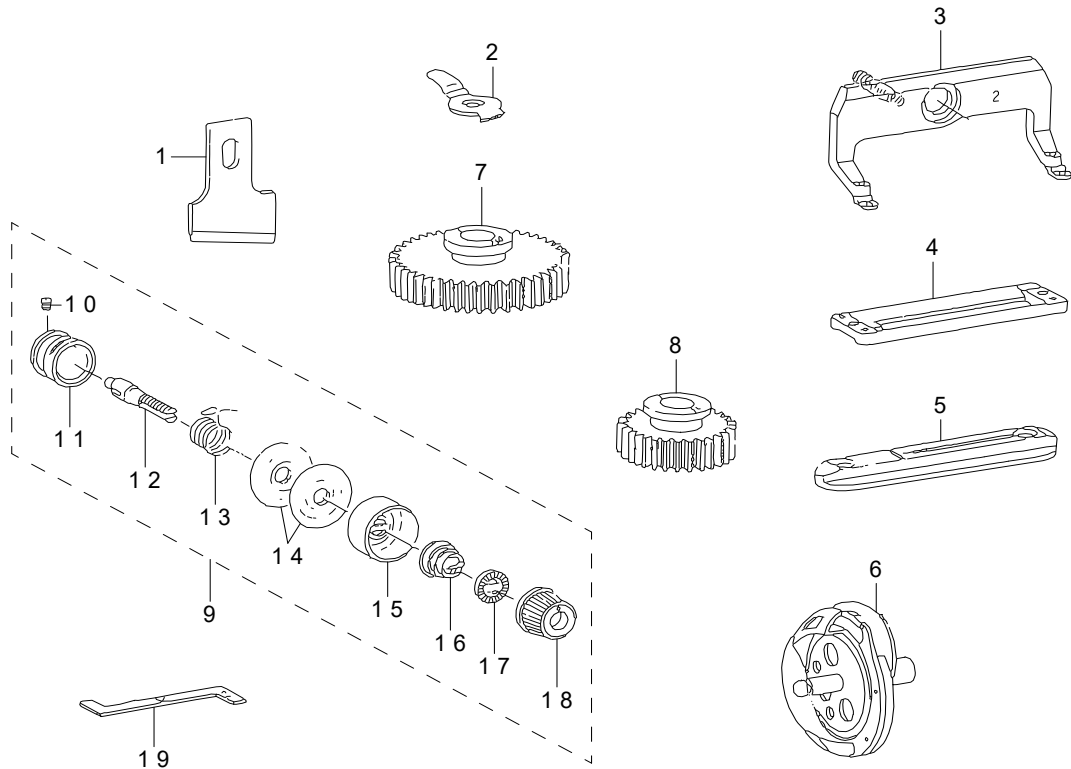
NOTE(注記)

#01....SPECIAL ORDER PARTS FOR FLAT 平坦用特別注文部品  
#02....SPECIAL ORDER PARTS FOR UNEVEN THICKNESS 段部用特別注文部品  
#03....SPECIAL ORDER PARTS FOR FRONT 前立て用特別注文部品

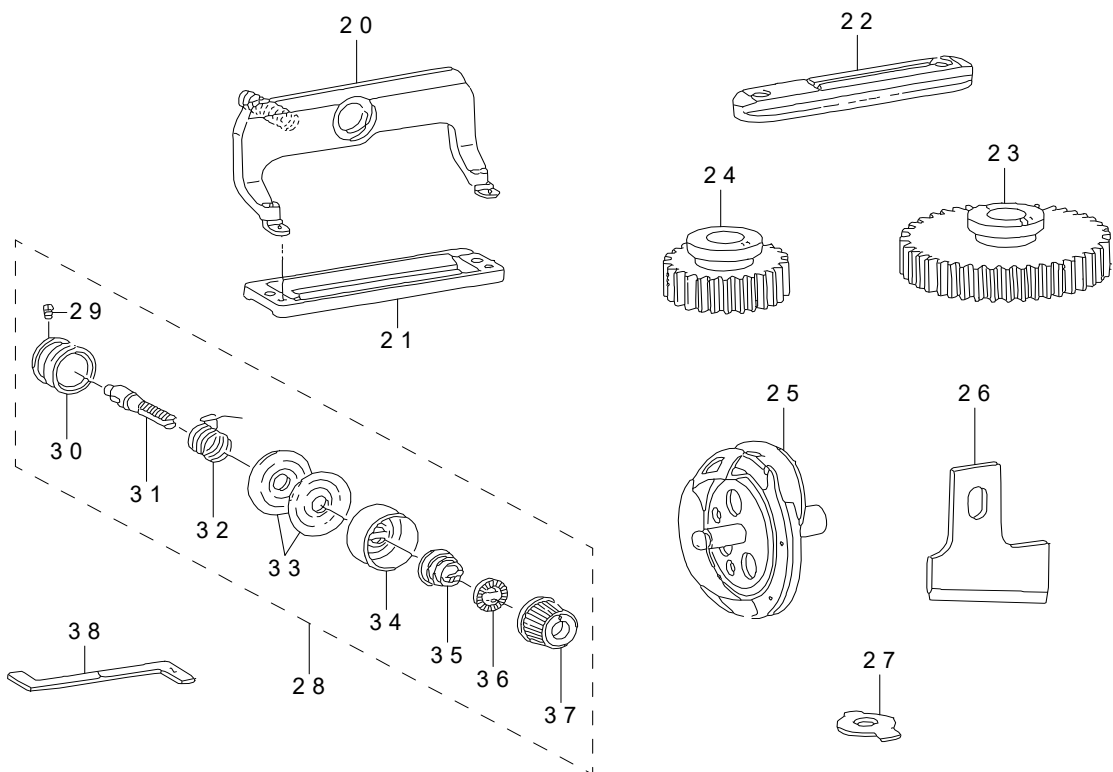
ALL PARTS OTHER THAN ABOVE ARE SAME AS THOSE OF MODEL LBH-781.  
上記以外の部品はLBH-781と共通です。

**24. EXCLUSIVE PARTS FOR LBH-782-K, LBH-783-K**  
 LBH-782-K · LBH-783-K 専用部品

(1) LBH-782-K



(2) LBH-783-K





REF.NO	NOTE	PART NO	DESCRIPTION	品名	Qty
1		B2702-047-Q00-A	KNIFE 1	メス 1	1
2		B1608-772-000	LENGTH REGULATING SHAFT GUIDE	ヌノオクリ ナガサシシ	1
3		B1511-772-0B0	WORK CLAMP CHECK HOLDER ASM.	オサエアシ クミ	1
4		D1508-772-K00	WORK CLAMP CHECK (2K)	オサエ K	1
5		D2402-772-K00	NEEDLE PLATE 2K	ハリイタ 2K	1
6		B1808-761-0AB	HOOK ASM.	カマ カセンヨー クミ	1
7		B2931-761-000	SPUR GEAR (190)	コーカン ハグルマ 190	1
8		B2930-761-000	SPUR GEAR (100)	コーカン ハグルマ 100	1
9		D3110-772-TA0	THREAD TENSION NO.3 ASM. K	TVヨー ダイ2 イトチヨーシ クミ	1
10		SS-8090670-SP	SCREW 9/64-40 L= 5.5	トメネジ 9/64-40 L=5.5	(1)
11		B3110-771-000	TENSION POST SOCKET	イトチヨーシボーダイ	(1)
12		B3111-761-000	TENSION POST NO.3	イトチヨーシボー	(1)
13		B3112-761-000	THREAD TAKE-UP SPRING	イトトリバネ	(1)
14		B3126-012-000	THREAD TENSION DISK	イトチヨーシサラ	(2)
15		B3107-804-000	THREAD TENSION DISK PRESSER	イトチヨーシサラ オサエ	(1)
16		B3129-012-A00	TENSION SPRING	イトチヨーシバネ A	(1)
17		B3120-125-000	ROTATING STOPPER	イトチヨーシサラ カイテンドメ	(1)
18		B3119-771-000	THREAD TENSION NUT	イトチヨーシナツト	(1)
19		D9101-771-K00	HOOK TIMING GAUGE (K)	カマ タイミング ゲージ K	1
20		B1511-773-0B0	WORK CLAMP CHECK HOLDER ASM.	オサエアシ クミ	1
21		D1508-773-K00	WORK CLAMP CHECK (3K)	オサエ K	1
22		D2402-772-K00	NEEDLE PLATE 2K	ハリイタ 2K	1
23		B2949-761-000	SPUR GEAR (212)	コーカン ハグルマ 212	1
24		B2948-761-000	SPUR GEAR (88)	コーカン ハグルマ 88	1
25		B1808-761-0AB	HOOK ASM.	カマ カセンヨー クミ	1
26		B2702-047-S00-A	KNIFE 1-1/4"	メス (1-1/4")	1
27		B1608-762-000	LENGTH REGULATING SHAFT GUIDE	ヌノオクリ ナガサ シシ	1
28		D3110-772-TA0	THREAD TENSION NO.3 ASM. K	TVヨー ダイ2 イトチヨーシ クミ	1
29		SS-8090670-SP	SCREW 9/64-40 L= 5.5	トメネジ 9/64-40 L=5.5	(1)
30		B3110-771-000	TENSION POST SOCKET	イトチヨーシボーダイ	(1)
31		B3111-761-000	TENSION POST NO.3	イトチヨーシボー	(1)
32		B3112-761-000	THREAD TAKE-UP SPRING	イトトリバネ	(1)
33		B3126-012-000	THREAD TENSION DISK	イトチヨーシサラ	(1)
34		B3107-804-000	THREAD TENSION DISK PRESSER	イトチヨーシサラ オサエ	(1)
35		B3129-012-A00	TENSION SPRING	イトチヨーシバネ A	(1)
36		B3120-125-000	ROTATING STOPPER	イトチヨーシサラ カイテンドメ	(1)
37		B3119-771-000	THREAD TENSION NUT	イトチヨーシナツト	(1)
38		D9101-771-K00	HOOK TIMING GAUGE (K)	カマ タイミング ゲージ K	1

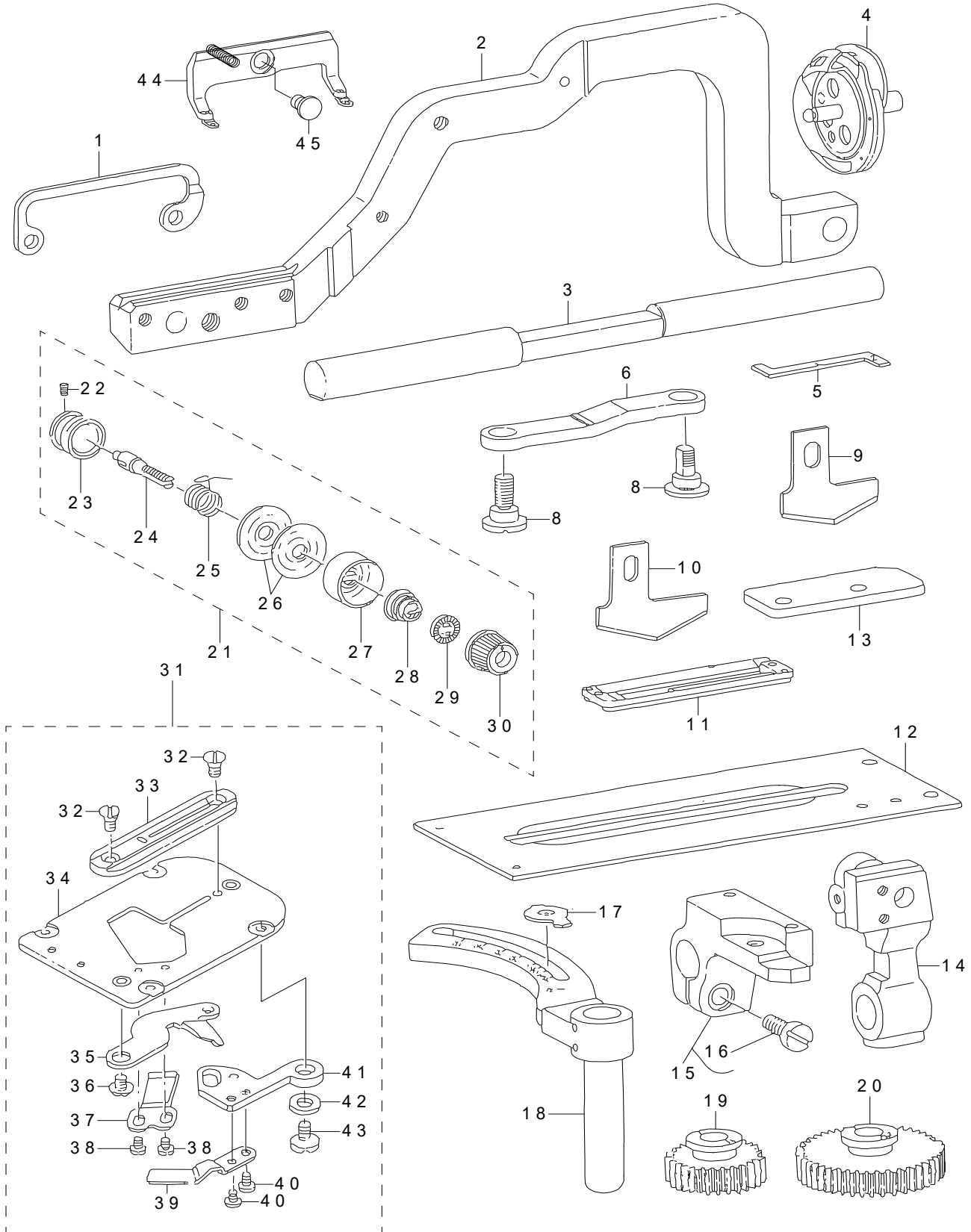
NOTE(注記)

ALL PARTS OTHER THAN ABOVE ARE SAME AS THOSE OF MODEL LBH-781  
上記以外の部品は LBH-781と共通です。

25. EXCLUSIVE PARTS FOR LBH-784-K

LBH-784-K 専用部品

(1) LBH-784-K



REF.NO	NOTE	PART NO	DESCRIPTION	品名	Qty
1		B1513-774-000	WORK CLAMP BRACKET	オサエフック	1
2		B1551-784-000-A	WORK CLAMP ARM (4)	オサエウデ (4)	1
3		B1609-774-000	WORK CLAMP ARM SLIDE ROD	ヌノオクリジク	1
4		B1808-761-0AB	HOOK ASM.	カマ カセンヨー クミ	1
5		D9101-771-K00	HOOK TIMING GAUGE (K)	カマ タイミング ゲージ K	1
6		B1606-774-000	WORK CLAMP CARRIER PITMAN	ヌノオクリロッド	1
7		SD-0870401-SP	HINGE SCREW D= 8.73 H= 4	ダンネジ D=8.73 H=4	1
8		B1605-774-000	FEED ADJUSTING SHAFT	オクリチヨウセツジク	1
9		B2745-774-00B-A	KNIFE 1-1/2"	メス (1-1/2")	1
10		B2745-774-00A-A	KNIFE 1-3/8"	メス (1-3/8")	1
11		D1508-774-K00	WORK CLAMP CHECK, K	オサエ	1
12		400-09447	WORK CLAMP CARRIER(4)	ヌノオクリイタ (4)	1
13		B1612-774-000	WORK CLAMP ARM BRACKET GUIDE	ヌノオクリダイ アンナイイタ	1
14		B1516-774-000	WORK CLAMP ARM BEARING BRACKET	オサエウデ シジウデ	1
15		B1611-774-0A0	WORK CLAMP ARM BRACKET ASM.	ヌノオクリダイ クミ	1
16		SS-6151440-SP	SCREW 15/64-28 L=14	ヒラネジ 15/64-28 L=14	(1)
17		B1608-774-000	LENGTH REGULATING SHAFT GUIDE	ヌノオクリ ナガサ シシン	1
18		B1603-774-0A0	LENGTH REGULATING ARM ASM.	ヌノオクリウデ ウエ クミ	1
19		B2944-761-000	SPUR GEAR (74)	コーカン ハグルマ 74	1
20		B2945-761-000	SPUR GEAR 252	コーカン ハグルマ 252	1
21		D3110-772-TA0	THREAD TENSION NO.3 ASM. K	TVヨー ダイ2 イトチヨウシ クミ	1
22		SS-8090670-SP	SCREW 9/64-40 L= 5.5	トメネジ 9/64-40 L=5.5	(1)
23		B3110-771-000	TENSION POST SOCKET	イトチヨウシボーダイ	(1)
24		B3110-761-000	TENSION POST SOCKET	イトチヨウシ ボーダイ	(1)
25		B3112-761-000	THREAD TAKE-UP SPRING	イトトリバネ	(1)
26		B3126-012-000	THREAD TENSION DISK	イトチヨウシサラ	(2)
27		B3107-804-000	THREAD TENSION DISK PRESSER	イトチヨウシサラ オサエ	(1)
28		B3129-012-A00	TENSION SPRING	イトチヨウシバネ A	(1)
29		B3120-125-000	ROTATING STOPPER	イトチヨウシサラ カイテンドメ	(1)
30		B3119-771-000	THREAD TENSION NUT	イトチヨウシナット	(1)
31		D2401-774-KC0	NEEDLE PLATE ASM.	ハリイタダイ クミ	1
32		SS-2090530-SP	SCREW 9/64-40 L= 4.8	マルサラネジ 9/64-40 L=4.8	(2)
33		D2402-774-K00	NEEDLE PLATE 4K	ハリイタ 4K	(1)
34		B2401-774-0A0	THROAT PLATE BASE ASM.	ハリイタダイ クミ	(1)
35		B2406-771-0A0	BOBBIN THREAD TRIMMER BLADE ASM.	シタイトキリ メス クミ	(1)
36		SS-5090320-SP	SCREW 9/64-40 L= 3.2	トラスネジ 9/64-40 L=3.2	(1)
37		B2408-771-000-A	COUNTER KNIFE	コテイメス	(1)
38		SS-4080310-SP	SCREW 1/8-44 L=3.4	ナベネジ 1/8-44 L=3.4	(2)
39		B2405-771-000	BOBBIN THREAD PULLER	シタイト タグリウデ	(1)
40		SS-6090440-SP	SCREW 9/64-40 L= 4.0	ヒラネジ 9/64-40 L=4	(2)
41		B2404-771-000	BOBBIN THREAD TRIMMER LEVER	シタイトキリ ウデ	(1)
42		WP-0451016-SP	WASHER 4.5X20X1	ヒラザガネ 4.5X20X1	(1)
43		SS-5090320-SP	SCREW 9/64-40 L= 3.2	トラスネジ 9/64-40 L=3.2	(1)
44		B1511-774-0A0	WORK CLAMP CHECK HOLDER ASM.	オサエアシ クミ	1
45		SD-0790203-SP	HINGE SCREW D=7.94 H=2	ダンネジ D=7.94 H=2	1

NOTE(注記)

ALL PARTS OTHER THAN ABOVE ARE SAME AS THOSE OF MODEL LBH-781  
上記以外の部品は LBH-781と共通です。

NUMERICAL INDEX OF PARTS

索引

PART NO 品番	PAGE 頁	REF NO	PART NO 品番	PAGE 頁	REF NO	PART NO 品番	PAGE 頁	REF NO	PART NO 品番	PAGE 頁	REF NO
BP-3000000-00	30	10	B1223-771-000	8	36	B1552-783-000	40	44	B2402-771-000	18	2
BP-3000000-00	30	79	B1223-771-000	8	42	B1552-784-000	36	20	B2402-771-000	40	46
BP-4000000-00	30	82	B1224-771-00C	6	57	B1552-784-000	40	45	B2402-774-000	36	21
BP-5000000-00	30	9	B1225-771-000	6	53	B1603-763-0A0	10	51	B2402-774-000	40	47
BP-5000000-00	30	80	B1227-771-000	6	51	B1603-774-0A0	36	34	B2404-771-000	18	9
BP-6000000-00	6	7	B1229-771-000	6	68	B1603-774-0A0	46	18	B2404-771-000	46	41
BP-6000000-00	30	8	B1231-771-000	6	58	B1605-774-000	36	29	B2405-771-000	18	12
BP-8000000-00	30	34	B1254-781-000	6	50	B1605-774-000	46	8	B2405-771-000	46	39
BP-8000000-00	30	81	B1255-781-00B	6	67	B1606-763-000	10	37	B2406-771-0A0	18	5
B1103-771-00A	2	36	B1256-781-0A0-A	6	38	B1606-774-000	36	27	B2406-771-0A0	46	35
B1103-771-000-A	2	35	B1256-781-000-A	6	39	B1606-774-000	46	6	B2408-771-000-A	18	7
B1104-771-000	2	55	B1257-781-000	6	43	B1607-763-0A0	10	33	B2408-771-000-A	46	37
B1106-761-000	2	45	B1305-771-0A0	8	27	B1608-761-000	36	11	B2412-047-000	18	47
B1106-771-000	2	37	B1306-771-0A0	8	29	B1608-762-000	44	27	B2414-761-000	18	41
B1110-280-000	20	59	B1306-771-0B0	8	26	B1608-772-000	36	3	B2416-761-000	18	43
B1110-771-000	2	40	B1306-771-0C0	8	25	B1608-772-000	44	2	B2416-761-000	20	52
B1111-232-000	28	51	B1307-771-0A0	8	32	B1608-774-000	36	35	B2416-761-000	24	5
B1111-771-000	2	60	B1307-771-0B0	8	31	B1608-774-000	46	17	B2416-771-000	18	16
B1112-771-0AA	2	29	B1308-771-0A0	8	34	B1609-774-000	36	38	B2417-771-000	18	33
B1112-771-0A0	2	28	B1402-761-0A0	12	39	B1609-774-000	46	3	B2422-771-000	18	20
B1114-771-000	2	61	B1404-761-000	6	1	B1611-771-0A0	10	35	B2601-761-000-A	23	27
B1115-771-0A0	2	65	B1404-771-000	12	32	B1611-774-0A0	36	25	B2604-771-000-B	23	9
B1116-771-000	2	11	B1406-761-000	12	36	B1611-774-0A0	46	15	B2608-761-000	24	17
B1117-771-000	2	41	B1410-771-000	12	2	B1612-763-000	10	40	B2610-761-0AA	24	21
B1118-761-000	2	10	B1411-771-0A0	12	8	B1612-774-000	36	36	B2610-761-0A0	24	20
B1120-761-000	2	9	B1414-232-00A	12	53	B1612-774-000	46	13	B2611-232-000	23	7
B1120-761-000	30	56	B1414-232-000	12	1	B1613-771-A00-A	10	31	B2611-761-000	24	18
B1122-761-000	30	54	B1415-761-000	12	16	B1613-771-A00-A	36	8	B2613-232-000	23	3
B1123-581-000	2	25	B1416-761-000	12	17	B1613-771-A00-A	36	16	B2615-232-000	6	16
B1124-771-000	30	27	B1418-761-0A0	14	36	B1802-771-0A0	8	43	B2617-771-000	24	23
B1128-771-00A	2	69	B1419-761-0A0	14	40	B1803-761-000	8	22	B2648-232-000	23	16
B1128-771-000	2	68	B1421-761-0A0	14	33	B1804-761-0A0	8	19	B2651-781-000-A	24	30
B1133-761-000	30	75	B1424-761-000	14	31	B1805-771-0A0	8	14	B2653-771-000	23	2
B1133-771-000	2	64	B1425-771-000	14	28	B1806-771-000	8	18	B2655-781-000	30	71
B1135-771-0A0	30	20	B1426-771-000	14	54	B1808-761-0AB	42	3	B2701-761-000	20	18
B1137-771-00A	2	2	B1427-771-000	14	45	B1808-761-0AB	44	6	B2702-047-A00	38	47
B1137-771-000	2	1	B1432-761-000	14	11	B1808-761-0AB	44	25	B2702-047-C00	38	50
B1138-771-00A	2	16	B1445-761-0A0	12	21	B1808-761-0AB	46	4	B2702-047-F00	38	38
B1138-771-000	2	15	B1446-761-CA0	8	23	B1808-771-0AC	8	11	B2702-047-F00	40	31
B1144-771-000	2	20	B1447-761-0A0	12	25	B1810-761-B00	8	3	B2702-047-I00	38	40
B1145-771-000	2	23	B1451-771-00A	12	46	B1810-761-C00	8	2	B2702-047-K00-A	38	39
B1147-125-000	6	6	B1502-771-AA0-A	10	11	B1810-761-D00	8	6	B2702-047-K00-A	40	32
B1147-771-000	30	24	B1503-771-000	10	10	B1810-761-F00	8	4	B2702-047-L0A	38	41
B1148-771-000	30	23	B1505-761-0A0	10	6	B1810-761-G00	8	5	B2702-047-L00-A	20	21
B1149-771-000	2	30	B1506-761-000	10	4	B1810-761-H00	8	9	B2702-047-L00-A	38	42
B1151-771-000	2	31	B1507-761-000	10	3	B1810-761-J00	8	8	B2702-047-L00-A	40	33
B1151-781-0AA-A	30	48	B1508-771-A00	10	30	B1810-771-E00	8	7	B2702-047-M0A	38	45
B1151-781-0A0-A	30	47	B1508-772-A00	36	7	B1810-771-0A0	8	1	B2702-047-M00-A	38	46
B1151-781-00A	30	50	B1508-773-A00	36	15	B1810-771-0BA	8	54	B2702-047-M00-A	40	35
B1151-781-000-A	30	49	B1509-761-000	10	25	B1812-761-000	8	53	B2702-047-N0A	38	48
B1152-771-000	2	13	B1510-771-00B	10	26	B1812-771-0A0	8	16	B2702-047-N00	38	49
B1153-771-000	30	76	B1511-771-0A0-B	10	23	B1814-761-000	8	55	B2702-047-N00	40	36
B1153-781-000	2	21	B1511-771-000-B	10	24	B1901-761-BA0	6	10	B2702-047-P00	38	51
B1154-781-00A	30	29	B1511-772-0B0	36	1	B1901-761-0A0	6	11	B2702-047-P00	40	37
B1154-781-000	30	28	B1511-772-0B0	44	3	B1903-552-000	6	15	B2702-047-Q00-A	36	2
B1155-771-000	2	19	B1511-773-0B0	36	9	B1905-541-B00	6	14	B2702-047-Q00-A	38	52
B1156-781-000	30	33	B1511-773-0B0	44	20	B2001-771-0A0	16	1	B2702-047-Q00-A	40	38
B1157-771-0A0	38	57	B1511-774-0A0	36	19	B2001-771-000	16	2	B2702-047-Q00-A	44	1
B1157-771-000	38	58	B1511-774-0A0	46	44	B2002-771-0A0	16	4	B2702-047-R00	38	53
B1158-771-000	38	59	B1512-761-000	10	27	B2003-771-000	16	5	B2702-047-S0A	38	54
B1159-771-000	38	60	B1513-774-000	36	17	B2005-761-000	16	3	B2702-047-S00-A	36	10
B1160-771-000	38	63	B1513-774-000	46	1	B2007-771-0B0	16	29	B2702-047-S00-A	38	55
B1161-771-000	38	62	B1516-771-000	10	45	B2010-771-000	16	24	B2702-047-S00-A	40	39
B1203-012-000	6	24	B1516-774-000	36	39	B2017-372-000	28	42	B2702-047-S00-A	44	26
B1203-771-000	6	12	B1516-774-000	46	14	B2019-372-000	28	46	B2702-047-U00	38	56
B1204-761-000	6	13	B1517-761-000	10	43	B2030-771-000	16	40	B2702-047-V0B	38	43
B1204-771-000-A	6	22	B1551-781-000	10	42	B2032-771-000	16	46	B2702-047-V00	38	44
B1208-552-000-A	6	29	B1551-784-000-A	36	18	B2052-781-000	16	25	B2702-047-V00	40	34
B1208-552-000-A	6	40	B1551-784-000-A	46	2	B2056-781-000	28	8	B2702-771-000-A	20	9
B1208-771-000	6	62	B1552-781-0A0-A	10	22	B2063-781-0B0-A	16	10	B2705-761-000	20	14
B1212-232-000	6	60	B1552-781-000-A	10	28	B2401-771-0A0	18	1	B2706-761-000	20	13
B1214-038-000	30	14	B1552-781-000-A	40	42	B2401-771-0B0	18	4	B2709-771-000	20	69
B1220-771-000	6	52	B1552-782-000	36	6	B2401-774-0A0	36	23	B2710-771-000	20	26
B1221-771-00A	32	24	B1552-782-000	40	43	B2401-774-0A0	46	34	B2718-761-000	20	35
B1223-771-000	6	17	B1552-783-000	36	14	B2402-771-00B	38	33	B2722-761-000	6	27

NUMERICAL INDEX OF PARTS

索引

PART NO 品番	PAGE 頁	REF NO	PART NO 品番	PAGE 頁	REF NO	PART NO 品番	PAGE 頁	REF NO	PART NO 品番	PAGE 頁	REF NO
B2723-761-0A0-A	20	56	B2946-761-000	40	6	B3129-012-A00	44	35	CS-079101D-SH	28	16
B2723-761-000-A	20	57	B2947-761-000	40	21	B3129-012-A00	46	28	CS-095101B-SH	12	28
B2724-761-000	20	55	B2948-761-000	36	12	B3152-781-000	28	3	CS-095101C-SH	12	22
B2725-761-000	20	54	B2948-761-000	40	8	B3402-771-0A0	26	4	CS-111101D-SH	22	17
B2726-761-000-A	20	60	B2948-761-000	44	24	B3403-761-000	26	8	CS-147121B-SH	6	34
B2729-771-000	20	4	B2949-761-000	36	13	B3404-771-000	26	1			
B2731-761-000	20	7	B2949-761-000	44	23	B3406-761-000	26	5	D1508-771-K0B	42	15
B2740-771-000	20	19	B2950-761-000	40	9	B3408-771-0A0	26	7	D1508-771-K0C	42	16
B2743-771-000	2	58	B2951-761-000	40	23	B3451-781-000	26	14	D1508-771-K0E	42	17
B2745-771-F00	38	22	B2952-761-000	40	11	B3534-012-000	30	12	D1508-771-K0F	42	18
B2745-771-H00	38	31	B2953-761-000	40	25	B3534-155-000	30	13	D1508-771-K0H	42	19
B2745-771-K00	38	23	B2953-761-000	40	26	B3537-122-000	20	40	D1508-771-K00-A	42	1
B2745-771-L00	38	24	B2954-761-000	40	13	B3541-012-000	6	25	D1508-772-K00	44	4
B2745-771-M00	38	25	B2955-761-000	40	28	B3541-012-000	6	66	D1508-773-K00	44	21
B2745-771-N00	38	26	B2956-761-000	40	15	B3541-012-000	12	7	D1508-774-K00	46	11
B2745-771-P0B	38	34	B2957-761-000	40	30	B3542-771-000	22	11	D2401-774-KC0	46	31
B2745-771-P00	38	27	B3101-804-000	28	29	B3546-771-000	30	39	D2402-772-K00	42	2
B2745-771-Q0B	38	35	B3102-771-0A0	28	48	B3549-771-000	30	2	D2402-772-K00	44	5
B2745-771-Q00	38	28	B3103-761-000	28	45	B3560-771-000	30	19	D2402-772-K00	44	22
B2745-771-R0B	38	36	B3103-771-0A0	28	39	B3561-771-000	30	22	D2402-774-K00	46	33
B2745-771-R00	38	29	B3106-771-000	28	36	B3563-771-000-A	30	25	D3110-772-TA0	42	4
B2745-771-S0B	38	37	B3107-771-00B	28	24	B3568-771-000	30	3	D3110-772-TA0	44	9
B2745-771-S00	38	30	B3107-804-000	28	30	B3570-771-000	30	38	D3110-772-TA0	44	28
B2745-774-00A-A	36	31	B3107-804-000	28	43	B3571-771-000	30	4	D3110-772-TA0	46	21
B2745-774-00A-A	40	40	B3107-804-000	42	10	B4419-372-000	32	5	D9101-771-K00	42	14
B2745-774-00A-A	46	10	B3107-804-000	44	15	B7109-771-000	33	2	D9101-771-K00	44	19
B2745-774-00B-A	36	30	B3107-804-000	44	34	B7151-781-0A0-B	32	20	D9101-771-K00	44	38
B2745-774-00B-A	40	41	B3107-804-000	46	27	B7151-781-000-A	32	21	D9101-771-K00	46	5
B2745-774-00B-A	46	9	B3110-761-000	46	24	B7152-781-000-A	32	36			
B2746-771-000	38	32	B3110-771-0A0	28	26	B7153-781-000	32	37	MC-2005E07-50	12	47
B2751-781-000	20	24	B3110-771-000	28	34	B7154-781-000	32	33	MC-2005007-50	12	50
B2901-771-00C	22	31	B3110-771-000	42	6	B7155-781-000	32	31	MDP-5J0B1100	12	45
B2902-761-B00	22	35	B3110-771-000	44	11	B7156-781-000-A	32	35	MDP-5J0B1400	12	48
B2903-761-B00	22	43	B3110-771-000	44	30	B7158-781-000	32	27	MTJ-MS000000	33	1
B2904-771-000	22	38	B3110-771-000	46	23	B7159-781-000	32	40	MTJ-VM004200	33	11
B2906-761-B00	22	41	B3111-761-000	28	32	B7160-781-0A0	30	73	MTJ-VM004300	33	12
B2909-761-000	22	29	B3111-761-000	42	7	B7180-781-0A0	32	1	MTJ-VM004400	33	13
B2910-761-0A0	22	26	B3111-761-000	44	12	B7186-781-000	32	8			
B2913-761-0A0	22	5	B3111-761-000	44	31	B7252-781-000	33	14	NM-6050001-SE	34	18
B2914-761-000	22	46	B3112-704-000	28	28	B7257-781-000-A	33	9	NM-6050001-SE	34	20
B2915-761-AA0	22	15	B3112-704-000	28	41	B7272-781-000	4	10	NM-6050001-SE	34	24
B2915-761-B00	22	14	B3112-761-000	28	33	B7272-781-000	38	67	NM-6060001-CP	24	26
B2916-761-0A0	22	2	B3112-761-000	42	8	B7273-781-000	38	71	NM-6060001-SE	33	15
B2917-761-000	22	3	B3112-761-000	44	13	B8213-012-000	30	78	NM-6080721-SE	14	3
B2919-761-000	22	9	B3112-761-000	44	32	B8219-125-000	30	60	NM-6080721-SE	30	65
B2920-761-0A0	6	32	B3112-761-000	46	25	B9201-761-0A0	38	1	NM-6120001-CP	22	28
B2923-761-000	22	20	B3114-771-000	28	64	B9201-761-0B0	38	5	NS-6080210-SP	16	43
B2928-761-000	40	7	B3116-771-000	28	14	B9202-761-0A0	38	7	NS-6080340-SP	16	44
B2929-761-000	40	22	B3117-771-000	28	52	B9204-047-0A0	38	2	NS-6090310-SP	8	17
B2930-761-000	36	4	B3118-552-A00	28	67	B9205-047-000	38	4	NS-6090310-SP	28	21
B2930-761-000	40	10	B3118-552-B00	28	68	B9205-761-000	38	14	NS-6090310-SP	28	65
B2930-761-000	44	8	B3118-552-C00	28	69	B9206-761-000	38	11	NS-6090310-SP	30	44
B2931-761-000	36	5	B3118-552-D00	28	66	B9207-761-000	38	12	NS-6110310-SP	4	7
B2931-761-000	40	24	B3118-552-F00	28	71	B9401-761-000	38	19	NS-6110310-SP	12	20
B2931-761-000	44	7	B3118-552-G00	28	72	B9402-771-000	38	16	NS-6110310-SP	14	17
B2932-761-000	40	12	B3118-552-H00	28	73				NS-6110310-SP	14	29
B2933-761-000	40	27	B3118-771-000	28	63	CM-3002000-A3	4	14	NS-6110310-SP	14	39
B2934-761-000	22	13	B3119-771-000	42	13	CM-3002000-01	2	72	NS-6110310-SP	16	42
B2934-761-000	40	14	B3119-771-000	44	18	CM-3013000-01	2	5	NS-6110310-SP	20	48
B2935-761-000	22	1	B3119-771-000	44	37	CM-5003000-01	6	9	NS-6110310-SP	28	12
B2935-761-000	40	29	B3119-771-000	46	30	CQ-2020000-00	8	44	NS-6110310-SP	38	70
B2936-761-000	40	1	B3120-125-000	42	12	CQ-2020000-00	12	26	NS-6120310-SP	2	53
B2937-761-000	40	16	B3120-125-000	44	17	CQ-2520000-00	6	3	NS-6120310-SP	18	29
B2938-761-000	40	2	B3120-125-000	44	36	CQ-2520000-00	6	65	NS-6120310-SP	28	13
B2939-761-000	40	17	B3120-125-000	46	29	CQ-2520000-00	8	20	NS-6150310-SP	10	50
B2940-761-000	40	3	B3120-771-000	28	38	CQ-2520000-00	12	33	NS-6150310-SP	10	58
B2941-761-000	40	18	B3125-155-000	2	47	CQ-2520000-00	12	52	NS-6150310-SP	12	3
B2942-761-000	40	4	B3126-012-000	28	31	CQ-2520000-00	14	34	NS-6150310-SP	14	46
B2943-761-000	40	19	B3126-012-000	28	44	CQ-2520000-00	14	37	NS-6150310-SP	18	35
B2944-761-000	36	32	B3126-012-000	42	9	CQ-2520000-00	14	41	NS-6150310-SP	18	38
B2944-761-000	40	5	B3126-012-000	44	14	CQ-2520000-00	20	39	NS-6150310-SP	24	8
B2944-761-000	46	19	B3126-012-000	44	33	CQ-3030000-00	14	16	NS-6150310-SP	30	45
B2945-761-000	36	33	B3126-012-000	46	26	CQ-3030000-00	30	35	NS-6150310-SP	30	63
B2945-761-000	40	20	B3129-012-A00	42	11	CS-0790720-TH	28	53	NS-6150310-SP	32	26
B2945-761-000	46	20	B3129-012-A00	44	16	CS-079101B-SH	24	11	NS-6150310-SP	32	43

NUMERICAL INDEX OF PARTS

索引

PART NO 品番	PAGE 頁	REF NO	PART NO 品番	PAGE 頁	REF NO	PART NO 品番	PAGE 頁	REF NO	PART NO 品番	PAGE 頁	REF NO
NS-6150430-SP	23	21	SD-1110905-TH	20	49	SS-6080610-TP	32	51	SS-7111120-SP	30	53
NS-6150430-SP	32	3	SD-1501101-SP	32	16	SS-6090440-SP	18	13	SS-7111310-SP	2	49
NS-6150430-SP	32	58	SK-3452000-SE	4	9	SS-6090440-SP	46	40	SS-7111310-SP	10	5
NS-6160520-SP	12	15	SK-3452000-SE	38	69	SS-6090620-SP	26	32	SS-7111410-TP	22	34
NS-6160520-SP	28	47	SM-4040655-SP	4	3	SS-6090630-TP	18	14	SS-7112420-SP	30	74
NS-6160520-SP	32	45	SM-4051405-SE	34	23	SS-6110420-TP	20	5	SS-7120910-TP	22	4
NS-6200520-SP	14	4	SM-6061202-TP	20	20	SS-6110610-TP	18	25	SS-7150940-SP	14	32
NS-6200520-SP	20	68	SM-6061202-TP	32	17	SS-6110610-TP	38	17	SS-7150940-SP	24	25
NS-6200520-SP	33	5	SM-6061202-TP	32	23	SS-6111010-TP	10	41	SS-7151210-SP	12	13
NS-6240630-SP	23	26	SM-6061202-TP	32	28	SS-6111010-TP	24	16	SS-7151210-SP	14	25
NS-6620310-SP	23	5	SM-6061602-TP	10	53	SS-6111140-SP	4	6	SS-7151210-SP	30	66
NS-6660430-SP	20	15	SM-6061602-TP	23	18	SS-6111210-SP	12	18	SS-7151210-SP	32	39
NS-6680320-SP	18	42	SM-6062002-TP	20	42	SS-6111610-SP	22	37	SS-7161040-SP	20	37
NS-6700540-SP	20	33	SM-6062002-TP	23	20	SS-6111610-SP	28	25	SS-7161040-SP	32	56
NS-6700540-SP	38	6	SM-6062002-TP	24	28	SS-6120620-TP	2	39	SS-7620750-SP	20	23
NS-6740510-SP	20	31	SM-6062002-TP	30	57	SS-6121210-SP	14	6	SS-7621040-SP	28	15
			SM-6102002-TP	23	28	SS-6151440-SP	10	36	SS-7660510-SP	6	54
PD-0201000-0B	26	6	SM-8061002-TP	16	11	SS-6151440-SP	36	26	SS-7681750-TP	6	21
PS-0300102-K0	16	23	SM-8061002-TP	16	13	SS-6151440-SP	46	16	SS-8090670-SP	28	35
PS-0300182-KF	20	2	SM-9062503-SB	33	18	SS-6153040-SP	23	22	SS-8090670-SP	42	5
PS-0300182-KF	28	56	SM-9082003-CP	30	62	SS-6621212-TP	16	26	SS-8090670-SP	44	10
PT-0302000-S0	12	10	SQ-1110402-MZ	30	11	SS-6660712-TP	8	28	SS-8090670-SP	44	29
			SS-2090510-SP	18	3	SS-6660712-TP	8	30	SS-8090670-SP	46	22
RC-1021011-KP	24	36	SS-2090530-SP	36	22	SS-6660712-TP	8	33	SS-8110510-SP	2	8
RC-1021011-KP	26	49	SS-2090530-SP	46	32	SS-6660712-TP	8	35	SS-8110510-SP	24	13
RC-1200001-KP	23	14	SS-2110920-TP	10	18	SS-6660712-TP	28	4	SS-8110520-TP	28	17
RC-1200001-KP	23	15	SS-4080310-SP	18	8	SS-6741010-SP	30	59	SS-8111251-SP	12	19
RC-3000001-KP	6	45	SS-4080310-SP	46	38	SS-7090410-SP	6	49	SS-8111251-SP	14	18
RC-3500002-KP	32	30	SS-4080415-SP	12	44	SS-7090510-SP	6	5	SS-8111251-SP	14	30
RE-0500000-K0	26	2	SS-4080415-SP	14	21	SS-7090510-SP	38	9	SS-8111251-SP	14	53
RE-0600000-K0	30	72	SS-4080415-SP	14	23	SS-7090520-SP	12	38	SS-8111610-SP	20	47
RE-1200000-K0	32	22	SS-4080415-SP	14	49	SS-7090520-SP	26	43	SS-8120740-SP	26	38
RO-0952001-00	28	23	SS-4090415-SP	18	34	SS-7090620-TP	18	21	SS-8150510-TP	22	22
RO-1482402-00	12	6	SS-4090515-SP	2	27	SS-7090710-SP	10	14	SS-8150510-TP	24	22
			SS-4090610-SP	20	41	SS-7090710-SP	16	22	SS-8150710-SP	10	46
SB-1150002-00	32	14	SS-4090810-SP	38	3	SS-7090710-SP	16	36	SS-8150710-SP	12	24
SB-1150002-00	32	29	SS-4091520-SP	10	15	SS-7090710-SP	20	66	SS-8150710-SP	12	29
SB-1300001-00	6	47	SS-4110515-SP	2	77	SS-7090710-SP	28	60	SS-8150710-SP	30	69
SB-1450004-00	32	34	SS-4110515-SP	8	13	SS-7090720-TP	28	54	SS-8150710-SP	32	32
SD-0400191-TP	16	6	SS-4110515-SP	30	21	SS-7090910-SP	30	43	SS-8150710-SP	33	10
SD-0450211-SP	32	7	SS-4110515-SP	30	26	SS-7090910-TP	12	40	SS-8150822-TP	6	2
SD-0450401-SP	16	18	SS-4110715-SP	2	51	SS-7090920-SP	10	44	SS-8150822-TP	6	23
SD-0450401-SP	26	30	SS-4110715-SP	2	57	SS-7110510-SP	16	7	SS-8150822-TP	6	31
SD-0500301-SP	28	20	SS-4110715-SP	28	57	SS-7110510-SP	38	64	SS-8150822-TP	6	48
SD-0530221-SP	20	61	SS-4110815-SP	30	30	SS-7110570-SP	18	10	SS-8150822-TP	8	21
SD-0550501-SP	20	27	SS-4110815-SP	30	37	SS-7110570-SP	18	39	SS-8150822-TP	12	31
SD-0630272-SP	18	19	SS-4110915-SP	2	14	SS-7110710-SP	4	16	SS-8150822-TP	18	44
SD-0640241-SP	28	5	SS-4110915-SP	2	24	SS-7110710-SP	6	64	SS-8150822-TP	20	53
SD-0640261-SP	2	48	SS-4110915-SP	2	33	SS-7110710-SP	10	16	SS-8150822-TP	24	6
SD-0640321-SP	18	31	SS-4110915-SP	2	63	SS-7110710-SP	18	48	SS-8150822-TP	26	10
SD-0640391-TP	28	2	SS-4110915-SP	2	67	SS-7110710-SP	20	11	SS-8150920-SP	10	47
SD-0640391-TP	28	7	SS-4111015-SP	2	3	SS-7110710-SP	24	4	SS-8150920-SP	12	23
SD-0640471-SP	14	55	SS-4111015-SP	2	6	SS-7110710-SP	30	5	SS-8150920-SP	12	49
SD-0640471-SP	24	33	SS-4111015-SP	2	70	SS-7110710-SP	30	18	SS-8151150-SP	12	5
SD-0640602-SP	18	32	SS-4111415-SP	2	18	SS-7110710-SP	32	9	SS-8620610-SP	22	23
SD-0641003-SP	16	41	SS-4111415-SP	2	32	SS-7110710-SP	38	65	SS-8660410-SP	22	7
SD-0720331-SP	26	3	SS-4111815-SP	2	43	SS-7110740-TP	20	3	SS-8660512-TP	6	20
SD-0790201-SD	20	32	SS-4112215-SP	2	17	SS-7110740-TP	24	12	SS-8660512-TP	6	55
SD-0790203-SP	10	57	SS-4150715-SP	8	52	SS-7110810-SP	20	25	SS-8660530-TP	6	35
SD-0790203-SP	36	40	SS-4150715-SP	16	8	SS-7110840-SP	10	19	SS-8660530-TP	6	37
SD-0790203-SP	46	45	SS-4150715-SP	23	11	SS-7110840-SP	10	20	SS-8660530-TP	22	18
SD-0790303-SP	16	20	SS-4150715-SP	28	50	SS-7110840-SP	16	15	SS-8660610-TP	6	33
SD-0790311-TP	28	9	SS-4150715-SP	30	16	SS-7110840-SP	16	39	SS-8660610-TP	8	24
SD-0790432-SP	14	26	SS-5060410-SP	38	15	SS-7110840-SP	16	47	SS-8660610-TP	22	6
SD-0790433-TP	26	36	SS-5090320-SP	18	6	SS-7110840-SP	18	17	SS-8660610-TP	22	16
SD-0790451-SP	24	10	SS-5090320-SP	36	24	SS-7110840-SP	20	8	SS-8660610-TP	22	27
SD-0790602-SP	18	36	SS-5090320-SP	46	36	SS-7110840-SP	20	17	SS-8660612-TP	8	15
SD-0790641-SP	18	46	SS-5090320-SP	46	43	SS-7110840-SP	26	23	SS-8660810-TP	6	28
SD-0790801-SP	12	14	SS-5090610-SP	38	61	SS-7110840-SP	26	24	SS-8660810-TP	10	7
SD-0790802-SP	32	53	SS-5110740-TP	38	8	SS-7110840-SP	28	37	SS-8681650-TP	6	19
SD-0870401-SP	36	28	SS-5110810-SP	10	34	SS-7110840-SP	28	62	SS-9150860-SP	30	68
SD-0870401-SP	46	7	SS-5110810-SP	12	35	SS-7110840-SP	38	20	SS-9152130-CP	32	19
SD-0870601-SP	10	38	SS-6060210-SP	10	29	SS-7110910-SP	32	60	SS-9201973-CP	14	2
SD-0902501-SP	32	13	SS-6060210-SP	38	13	SS-7110910-TP	6	42	SS-9241513-CP	22	33
SD-1110905-TH	20	43	SS-6080610-TP	16	32	SS-7110910-TP	30	6	SS-9660940-TP	28	49

NUMERICAL INDEX OF PARTS

索引

PART NO 品番	PAGE 頁	REF NO	PART NO 品番	PAGE 頁	REF NO	PART NO 品番	PAGE 頁	REF NO	PART NO 品番	PAGE 頁	REF NO
TA-0750704-R0	2	44	261-03408	26	37	400-09092	14	1	400-09235	32	25
TA-0850604-R0	8	45	261-03507	26	34	400-09093	12	43	400-09238	24	27
TA-1050504-R0	2	59	261-03606	26	41	400-09094	14	47	400-09241	24	15
TA-1250705-R0	2	34	261-03705	26	29	400-09094	14	50	400-09242	24	19
TA-2101002-R0	2	54	261-03804	26	42	400-09099	12	11	400-09243	24	31
			261-03903	26	31	400-09102	14	51	400-09244	30	61
WP-0450000-SD	2	4	261-04000	26	44	400-09103	14	38	400-09245	24	9
WP-0450000-SD	2	71	261-04109	26	35	400-09104	14	42	400-09247	24	14
WP-0450000-SD	38	10	261-04208	26	27	400-09105	14	35	400-09249	23	23
WP-0450801-SD	4	4	261-04307	26	28	400-09106	14	12	400-09251	23	24
WP-0451016-SP	18	11	261-04406	26	46	400-09107	14	7	400-09252	23	25
WP-0451016-SP	46	42	261-04505	26	45	400-09108	14	10	400-09254	23	13
WP-0480856-SP	4	17	261-04604	22	45	400-09109	14	9	400-09255	24	1
WP-0480856-SP	22	36	261-04703	6	30	400-09110	14	8	400-09256	24	2
WP-0480856-SP	38	66	261-05809	20	44	400-09111	14	13	400-09259	24	3
WP-0501016-SC	4	8	261-05908	10	39	400-09112	14	20	400-09260	24	34
WP-0501016-SC	38	68	261-06658	26	12	400-09113	14	14	400-09260	26	47
WP-0501016-SD	20	22	261-06807	23	4	400-09114	14	19	400-09261	24	35
WP-0501016-SD	38	18	261-06906	12	9	400-09115	14	15	400-09261	26	48
WP-0501016-SD	38	21	261-07201	22	12	400-09116	14	27	400-09262	24	24
WP-0531001-SC	34	22	261-07300	23	6	400-09116	24	32	400-09262	26	9
WP-0612056-SD	30	77	261-07409	30	70	400-09117	14	24	400-09264	20	28
WP-0621016-SD	30	58	261-07508	23	8	400-09118	14	22	400-09265	20	29
WP-0621016-SD	33	17	261-09207	30	55	400-09119	10	2	400-09266	20	30
WP-0650876-SD	10	54	262-12308	23	1	400-09121	10	8	400-09270	20	62
WP-0650876-SD	23	12	262-12308	26	15	400-09122	10	17	400-09274	20	65
WP-0651056-SD	26	40	262-16507	26	17	400-09123	10	9	400-09277	20	50
WP-0651056-SH	32	18	262-16606	26	18	400-09129	10	1	400-09278	20	51
WP-0740516-SP	26	13	262-16705	26	20	400-09131	10	12	400-09280	20	10
WP-0850002-SC	33	4	262-16705	26	21	400-09132	10	13	400-09284	20	16
WP-0982616-SP	22	32	262-36703	4	12	400-09134	10	49	400-09290	20	12
WP-1502500-SC	32	38	262-36703	38	72	400-09137	10	48	400-09291	20	38
WP-1612616-SE	34	15				400-09143	10	56	400-09292	20	36
WS-0510002-KN	34	21	400-08607	16	14	400-09144	10	52	400-09294	20	34
WS-0610002-KP	23	19	400-08608	16	19	400-09146	10	55	400-09299	20	63
WS-0610002-KP	24	29	400-08609	28	11	400-09148	8	10	400-09300	20	6
WS-0621210-KR	33	16	400-08610	6	8	400-09150	8	40	400-09302	20	1
			400-08611	28	10	400-09153	8	51	400-09303	20	67
100-04109	2	38	400-08994	30	46	400-09155	8	56	400-09304	20	45
101-20004	20	58	400-08995	2	22	400-09156	8	49	400-09305	20	64
119-56703	28	27	400-08996	30	51	400-09157	8	50	400-09309	22	39
119-56703	28	40	400-09001	30	31	400-09160	16	48	400-09310	22	40
137-72504	4	13	400-09003	30	32	400-09164	16	28	400-09311	2	50
			400-09008	2	62	400-09165	28	6	400-09312	22	30
229-05202	8	37	400-09009	2	66	400-09167	16	21	400-09314	22	8
229-20706	28	58	400-09010	2	12	400-09168	16	16	400-09316	22	10
229-20904	28	70	400-09014	2	78	400-09169	16	17	400-09318	22	19
229-45802	26	19	400-09028	2	7	400-09170	16	12	400-09319	22	21
260-23200	16	31	400-09030	2	46	400-09178	10	59	400-09320	22	24
260-37200	4	2	400-09034	2	73	400-09179	16	9	400-09321	22	25
261-00008	14	44	400-09035	30	52	400-09181	16	38	400-09325	28	1
261-00107	14	52	400-09036	2	74	400-09186	16	35	400-09327	28	18
261-00404	8	12	400-09037	28	59	400-09188	16	45	400-09328	28	19
261-00701	6	26	400-09038	2	52	400-09190	10	21	400-09329	28	22
261-00800	22	44	400-09039	2	26	400-09191	16	37	400-09330	16	27
261-00909	22	42	400-09048	6	18	400-09193	16	30	400-09339	28	55
261-01204	32	42	400-09049	6	56	400-09195	16	33	400-09340	28	61
261-01253	32	41	400-09050	2	42	400-09196	16	34	400-09348	26	16
261-01303	32	57	400-09058	6	63	400-09209	18	45	400-09349	26	22
261-01402	32	47	400-09069	6	61	400-09210	18	37	400-09357	26	11
261-01501	32	54	400-09070	6	59	400-09211	18	40	400-09360	30	36
261-01600	32	52	400-09071	8	38	400-09214	18	28	400-09361	30	15
261-01709	32	55	400-09072	8	39	400-09215	18	23	400-09363	2	75
261-01808	32	59	400-09073	12	30	400-09217	18	22	400-09366	30	41
261-01907	32	61	400-09075	12	34	400-09218	18	15	400-09369	30	7
261-02004	32	44	400-09077	12	51	400-09219	18	27	400-09370	2	56
261-02103	32	49	400-09078	14	5	400-09220	18	18	400-09373	30	17
261-02202	32	46	400-09081	14	48	400-09221	18	30	400-09374	30	1
261-02301	32	50	400-09082	12	4	400-09222	18	26	400-09375	30	40
261-02400	32	62	400-09083	12	42	400-09223	18	24	400-09379	30	42
261-02509	32	48	400-09085	12	37	400-09228	23	10	400-09384	2	76
261-03101	26	26	400-09086	12	41	400-09229	23	17	400-09388	32	2
261-03150	26	25	400-09087	6	4	400-09231	30	67	400-09389	32	15
261-03200	26	39	400-09089	14	43	400-09233	24	7	400-09390	32	12
261-03309	26	33	400-09091	12	27	400-09235	30	64	400-09391	32	11

NUMERICAL INDEX OF PARTS

索引

PART NO 品番	PAGE 頁	REF NO	PART NO 品番	PAGE 頁	REF NO	PART NO 品番	PAGE 頁	REF NO	PART NO 品番	PAGE 頁	REF NO
400-09392	32	4									
400-09393	32	6									
400-09395	32	10									
400-09397	33	6									
400-09398	33	7									
400-09400	6	36									
400-09401	33	3									
400-09415	33	8									
400-09421	4	11									
400-09426	6	41									
400-09427	6	44									
400-09441	20	46									
400-09442	8	46									
400-09443	8	47									
400-09444	8	48									
400-09445	10	32									
400-09447	36	37									
400-09447	46	12									
400-09452	12	12									
400-09458	4	15									
400-09462	6	46									
400-52354	4	5									
400-52419	4	1									
400-61518	8	41									
400-85784	34	2									
400-85785	34	3									
400-85786	34	4									
400-85787	34	5									
400-85788	34	6									
400-85789	34	7									
400-85790	34	8									
400-85791	34	9									
400-85792	34	10									
400-85793	34	11									
400-85794	34	12									
400-85795	34	13									
400-85796	34	16									
400-96325	34	14									
400-96326	34	17									
400-96327	34	19									
400-96354	34	1									